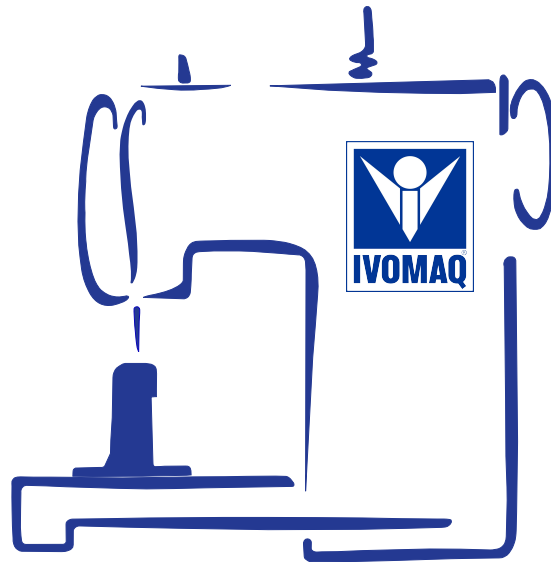


Máquina de Costura Industrial

GffjY: '7 =3000



CATÁLOGO DE PEÇAS

MANUAL DE PIEZAS

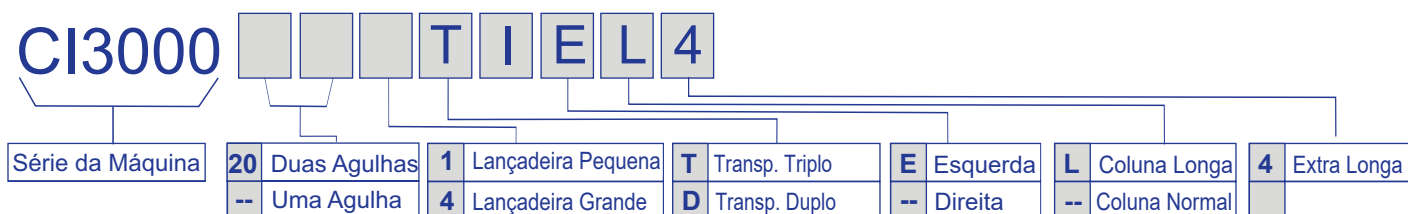
MACHINE PARTS CATALOG

MODELOS:

- 4DIEL
- 4DIEL4
- 4TIEL
- 4TIEL4
- 1TI
- 4TI
- 201TIL
- 201TIL4
- 204TI
- 204TIL
- 204TIL4



Máquina de Costura Industrial



Série CI 3000

- 4DIEL
- 4DIEL4
- 4TIEL
- 4TIEL4
- 1TI
- 4TI
- 201TIL
- 201TIL4
- 204TI
- 204TIL
- 204TIL4

MÁQUINAS DE COSTURA INDUSTRIAL

Instruções para uso do catálogo

Neste catálogo estão representadas todas as peças componentes dos modelos 4DIEL, 4DIEL4, 4TIEL, 4TIEL4, 1TI, 4TI, 201TIL, 201TIL4, 204TI, 204TIL e 204TIL4. Utilize-o como guia de montagem e também para pedidos de reposição.

Para identificação consulte, na página correspondente ao desenho, a relação de peças composta de quatro colunas:

- 1ª coluna: Número de referência (ITEM) da peça em seu grupo;
- 2ª coluna: Código da peça (CÓDIGO) a ser mencionado nos pedidos;
- 3ª coluna: Nome da peça (DESCRIÇÃO);
- 4ª coluna: Quantidade de peças por modelo de máquina (QUANTIDADE).

MAQUINAS DE COSTURA INDUSTRIAL

Instrucciones para uso del manual

En este manual están representadas todas las piezas que componen los modelos 4DIEL, 4DIEL4, 4TIEL, 4TIEL4, 1TI, 4TI, 201TIL, 201TIL4, 204TI, 204TIL e 204TIL4. Utilicelo como guia de montaje y también para pedidos de piezas de reposición.

Para identificación consulte en la página correspondiente al diseño y relación de piezas, la cual es compuesta de cuatro columnas:

- 1ª columna: Numero de referencia (ITEM) de la pieza en su grupo;
- 2ª columna: Código de la pieza (CÓDIGO) a ser mencionado en los pedidos;
- 3ª columna: Nombre de la pieza (DESCRIÇÃO);
- 4ª columna: cantidad de piezas por modelo de maquina (QUANTIDADE).

INDUSTRIAL SEWING MACHINES

Catalog Instructions

In this catalog you are able to find all parts existing in the machines model 4DIEL, 4DIEL4, 4TIEL, 4TIEL4, 1TI, 4TI, 201TIL, 201TIL4, 204TI, 204TIL e 204TIL4. You may use it as an assembly guide as well as to order the spare parts you need. In order to identify the part, please check its page relative to the drawing and part, composed in four columns as follows:

- 1st column: Reference number (ITEM) of the spare part in its group;
- 2nd column: Code of the part (CÓDIGO) to be mentioned in the orders;
- 3rd column: Name of the spare part (DESCRIÇÃO);
- 4th column: Quantity of parts by model of machine (QUANTIDADE).

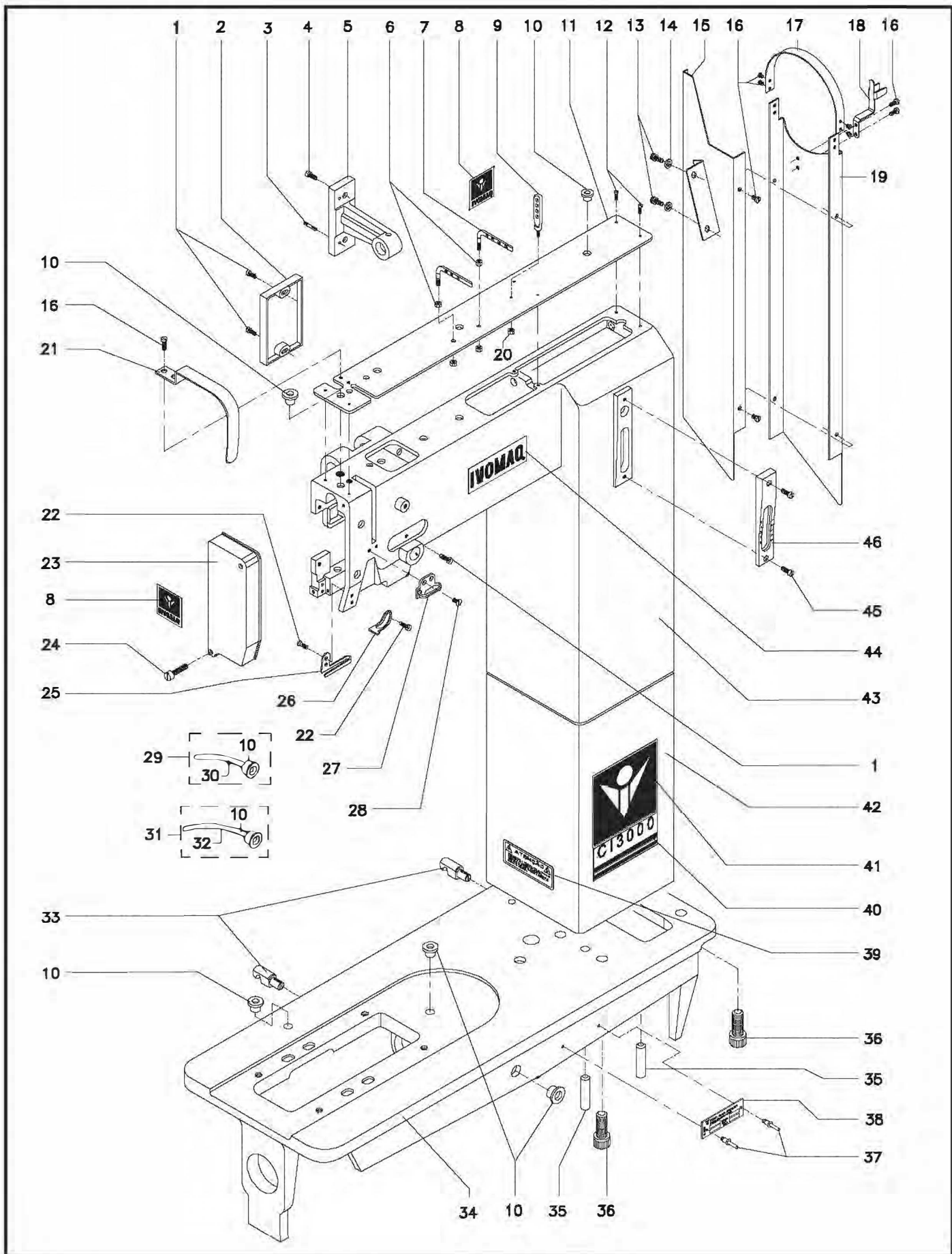
CABEÇOTE

CABEZAL / HEAD STOCK

| ITEM | CÓDIGO | DESCRIÇÃO | QUANTIDADE | | | | | | | | | | |
|------|----------|----------------------------------|------------|-------|-------|-------|-----|-----|-----|------|-----|-----|------|
| | | | 4DIEI | 4DIEL | 4TIEL | 4TIEL | 1TI | 4TI | 201 | 201 | 204 | 204 | 204 |
| | | | | 4 | | 4 | | | TIL | TIL4 | TI | TIL | TIL4 |
| 01 | 17004067 | PARAFUSO DE FIXAÇÃO M4 x 16 | -- | 03 | -- | 03 | -- | -- | -- | 03 | -- | 03 | 03 |
| 02 | 17002549 | TAMPA TRASEIRA | -- | 01 | -- | 01 | -- | -- | -- | 01 | -- | 01 | 01 |
| 03 | 02250005 | PINO ELÁSTICO | -- | 02 | -- | 02 | -- | -- | -- | 02 | -- | 02 | 02 |
| 04 | 17004070 | PARAFUSO DE FIXAÇÃO M6 x 12 | -- | 02 | -- | 02 | -- | -- | -- | 02 | -- | 02 | 02 |
| 05 | 17002506 | SUP. CONJ. DE REG. DO PONTO | -- | 01 | -- | 01 | -- | -- | -- | 01 | -- | 01 | 01 |
| 06 | 17004096 | PORCA M5 | -- | 04 | -- | 04 | -- | -- | -- | 04 | -- | 04 | 04 |
| 07 | 17000411 | GUIA DA LINHA | -- | 02 | -- | 02 | -- | -- | -- | 02 | -- | 02 | 02 |
| 08 | 22010248 | ADESIVO FRONTAL | -- | 02 | -- | 02 | -- | -- | -- | 02 | -- | 02 | 02 |
| 09 | 17001932 | PASSADOR DE LINHA | -- | 01 | -- | 01 | -- | -- | -- | 01 | -- | 01 | 01 |
| 10 | 17002060 | GUIA DE LUBRIFICAÇÃO | -- | 10 | -- | 10 | -- | -- | -- | 10 | -- | 11 | 11 |
| 11 | 17002548 | TAMPA SUPERIOR | -- | 01 | -- | 01 | -- | -- | -- | 01 | -- | 01 | 01 |
| 12 | 17004057 | PARAFUSO DE FIXAÇÃO M4 x 8 | -- | 06 | -- | 06 | -- | -- | -- | 06 | -- | 06 | 06 |
| 13 | 02010013 | PARAFUSO M6 x 12 | -- | 02 | -- | 02 | -- | -- | -- | 02 | -- | 02 | 02 |
| 14 | 17004091 | ARRUELA LISA | -- | 02 | -- | 02 | -- | -- | -- | 02 | -- | 02 | 02 |
| 15 | 17004933 | TAMPA FIXA DE PROT. DA CORR. | -- | 01 | -- | 01 | -- | -- | -- | 01 | -- | 01 | 01 |
| 16 | 17004056 | PARAFUSO DE FIXAÇÃO M4 x 6 | -- | 12 | -- | 12 | -- | -- | -- | 12 | -- | 12 | 12 |
| 17 | 17006724 | ARCO DE PROTEÇÃO | -- | 01 | -- | 01 | -- | -- | -- | 01 | -- | 01 | 01 |
| 18 | 17002617 | TRAVA DO POSICIONADOR | -- | 01 | -- | 01 | -- | -- | -- | 01 | -- | 01 | 01 |
| 19 | 17004938 | TAMPA | -- | 01 | -- | 01 | -- | -- | -- | 01 | -- | 01 | 01 |
| 20 | 17004095 | PORCA M4 | -- | 01 | -- | 01 | -- | -- | -- | 01 | -- | 01 | 01 |
| 21 | 17001951 | PROTEÇÃO DO ESTICA - FIO | -- | 01 | -- | 01 | -- | -- | -- | 01 | -- | 01 | 01 |
| 22 | 17000259 | PARAFUSO DE FIXAÇÃO | -- | 03 | -- | 03 | -- | -- | -- | 03 | -- | 03 | 03 |
| 23 | 17001953 | TAMPA FRONTAL | -- | 01 | -- | 01 | -- | -- | -- | 01 | -- | 01 | 01 |
| 24 | 17004058 | PARAFUSO DE FIXAÇÃO M4 x 20 | -- | 02 | -- | 02 | -- | -- | -- | 02 | -- | 02 | 02 |
| 25 | 17000407 | GUIA DA LINHA | -- | 01 | -- | 01 | -- | -- | -- | 01 | -- | 01 | 01 |
| 26 | 17003084 | REGULADOR DA MOLA | -- | 01 | -- | 01 | -- | -- | -- | 01 | -- | 01 | 01 |
| 27 | 17000409 | GUIA DA LINHA | -- | 01 | -- | 01 | -- | -- | -- | 01 | -- | 01 | 01 |
| 28 | 17000566 | PARAFUSO DE FIXAÇÃO | -- | 02 | -- | 02 | -- | -- | -- | 02 | -- | 02 | 02 |
| 29 | 17006081 | GUIA DE LUBRIFICAÇÃO (SUB-CONJ.) | -- | 01 | -- | 01 | -- | -- | -- | 01 | -- | 01 | 01 |
| 30 | 17002948 | TUBO DE ÓLEO 65,00 mm | -- | 01 | -- | 01 | -- | -- | -- | 01 | -- | 01 | 01 |
| 31 | 17006080 | GUIA DE LUBRIFICAÇÃO (SUB-CONJ.) | -- | 01 | -- | 01 | -- | -- | -- | 01 | -- | 01 | 01 |
| 32 | 17002949 | TUBO DE ÓLEO 58,00 mm | -- | 01 | -- | 01 | -- | -- | -- | 01 | -- | 01 | 01 |
| 33 | 17000754 | PINO DA DOBRADIÇA | -- | 02 | -- | 02 | -- | -- | -- | 02 | -- | 02 | 02 |
| 34 | 17002552 | BASE | -- | 01 | -- | 01 | -- | -- | -- | 01 | -- | 01 | 01 |
| 35 | 17000663 | PINO GUIA | -- | 04 | -- | 04 | -- | -- | -- | 04 | -- | 04 | 04 |
| 36 | 02010031 | PARAFUSO M10 x 30 | -- | 08 | -- | 08 | -- | -- | -- | 08 | -- | 08 | 08 |
| 37 | 02240006 | REBITE | -- | 02 | -- | 02 | -- | -- | -- | 02 | -- | 02 | 02 |
| 38 | 22070019 | PLACA DE IDENTIFICAÇÃO | -- | 01 | -- | 01 | -- | -- | -- | 01 | -- | 01 | 01 |
| 39 | 22010430 | ADESIVO DE INSTR. DE SEGURANÇA | -- | 01 | -- | 01 | -- | -- | -- | 01 | -- | 01 | 01 |
| 40 | 22010489 | ADESIVO DE IDENTIFICAÇÃO | -- | 01 | -- | 01 | -- | -- | -- | 01 | -- | 01 | 01 |
| 41 | 22010396 | ADESIVO DE IDENT. MOD. LOG. | -- | 01 | -- | 01 | -- | -- | -- | 01 | -- | 01 | 01 |
| 42 | 17004865 | COLUNA INTERMEDIÁRIA | -- | 01 | -- | 01 | -- | -- | -- | 01 | -- | 01 | 01 |
| 43 | | CABEÇOTE | -- | -- | -- | -- | -- | -- | -- | -- | -- | -- | -- |
| 43 A | 17004412 | CABEÇOTE | -- | -- | -- | 01 | -- | -- | -- | 01 | -- | 01 | 01 |
| 43 B | 17002551 | CABEÇOTE | -- | 01 | -- | -- | -- | -- | -- | -- | -- | -- | -- |
| 44 | 22010209 | ADES. DE IDENT. MOD. -- IVOMAQ | -- | 01 | -- | 01 | -- | -- | -- | 01 | -- | 01 | 01 |
| 45 | 17004080 | PARAFUSO DE FIXAÇÃO M4 x 12 | -- | 02 | -- | 02 | -- | -- | -- | 02 | -- | 02 | 02 |
| 46 | 17002505 | IDENTIFICADOR | -- | 01 | -- | 01 | -- | -- | -- | 01 | -- | 01 | 01 |

CABEÇOTE

CABEZAL / HEAD STOCK



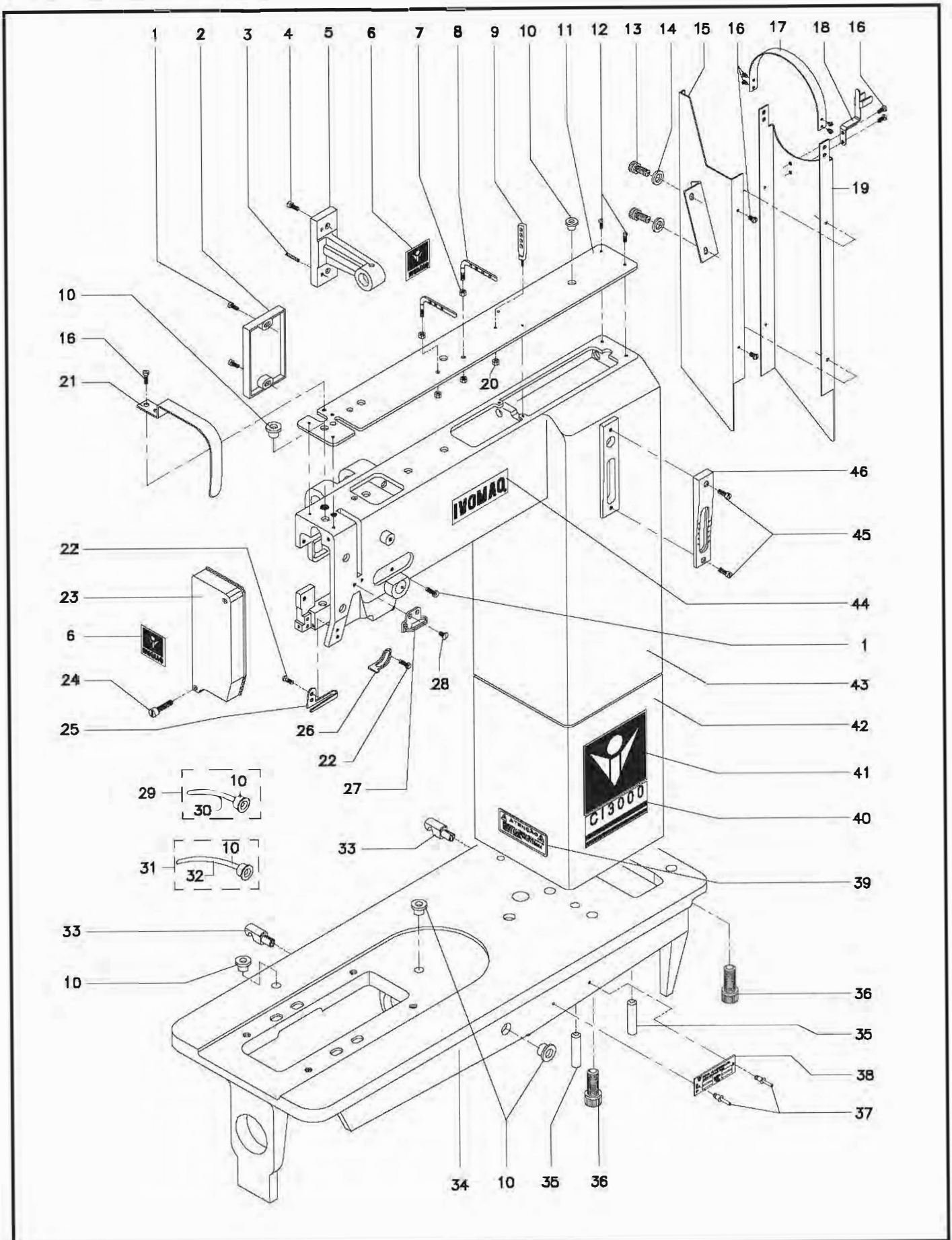
CABEÇOTE

CABEZAL / HEAD STOCK

| ITEM | CÓDIGO | DESCRIÇÃO | QUANTIDADE | | | | | | | | | | |
|------|----------|----------------------------------|------------|-------|-------|-------|-----|-----|-----|------|-----|-----|------|
| | | | 4DIE | 4DIEL | 4TIEL | 4TIEL | 1TI | 4TI | 201 | 201 | 204 | 204 | 204 |
| | | | | 4 | | 4 | | | TIL | TIL4 | TI | TIL | TIL4 |
| 01 | 17004067 | PARAFUSO DE FIXAÇÃO M4 x 16 | 03 | -- | 03 | -- | -- | -- | 03 | -- | -- | -- | -- |
| 02 | 17002549 | TAMPA TRASEIRA | 01 | -- | 01 | -- | -- | -- | 01 | -- | -- | -- | -- |
| 03 | 02250005 | PINO ELÁSTICO | 02 | -- | 02 | -- | -- | -- | 02 | -- | -- | -- | -- |
| 04 | 17004070 | PARAFUSO DE FIXAÇÃO M6 x 12 | 02 | -- | 02 | -- | -- | -- | 02 | -- | -- | -- | -- |
| 05 | 17002506 | SUP. CONJ. DE REG. DO PONTO | 01 | -- | 01 | -- | -- | -- | 01 | -- | -- | -- | -- |
| 06 | 22010248 | ADESIVO FRONTAL | 02 | -- | 02 | -- | -- | -- | 02 | -- | -- | -- | -- |
| 07 | 17004096 | PORCA M5 | 02 | -- | 02 | -- | -- | -- | 02 | -- | -- | -- | -- |
| 08 | 17000411 | GUIA DA LINHA | 02 | -- | 02 | -- | -- | -- | 02 | -- | -- | -- | -- |
| 09 | 17001932 | PASSADOR DE LINHA | 01 | -- | 01 | -- | -- | -- | 01 | -- | -- | -- | -- |
| 10 | 17002060 | GUIA DE LUBRIFICAÇÃO | 10 | -- | 10 | -- | -- | -- | 10 | -- | -- | -- | -- |
| 11 | 17002548 | TAMPA SUPERIOR | 01 | -- | 01 | -- | -- | -- | 01 | -- | -- | -- | -- |
| 12 | 17004057 | PARAFUSO DE FIXAÇÃO M4 x 8 | 06 | -- | 08 | -- | -- | -- | 08 | -- | -- | -- | -- |
| 13 | 02010013 | PARAFUSO M6 x 12 | 02 | -- | 02 | -- | -- | -- | 02 | -- | -- | -- | -- |
| 14 | 17004091 | ARRUELA LSA | 02 | -- | 02 | -- | -- | -- | 02 | -- | -- | -- | -- |
| 15 | 17004935 | TAMPA FIXA DE PROT. DA CORR. | 01 | -- | 01 | -- | -- | -- | 01 | -- | -- | -- | -- |
| 16 | 17004056 | PARAFUSO DE FIXAÇÃO M4 x 6 | 12 | -- | 12 | -- | -- | -- | 12 | -- | -- | -- | -- |
| 17 | 17006724 | ARCO DE PROTEÇÃO | 01 | -- | 01 | -- | -- | -- | 01 | -- | -- | -- | -- |
| 18* | 17002617 | TRAVA DO POSICIONADOR | 01 | -- | 01 | -- | -- | -- | 01 | -- | -- | -- | -- |
| 19 | 17004937 | TAMPA | 01 | -- | 01 | -- | -- | -- | 01 | -- | -- | -- | -- |
| 20 | 17004095 | PORCA M4 | 01 | -- | 01 | -- | -- | -- | 01 | -- | -- | -- | -- |
| 21 | 17001951 | PROTEÇÃO DO ESTICA - FIO | 01 | -- | 01 | -- | -- | -- | 01 | -- | -- | -- | -- |
| 22 | 17000259 | PARAFUSO DE FIXAÇÃO | 03 | -- | 03 | -- | -- | -- | 03 | -- | -- | -- | -- |
| 23 | 17001953 | TAMPA FRONTAL | 01 | -- | 01 | -- | -- | -- | 01 | -- | -- | -- | -- |
| 24 | 17004058 | PARAFUSO DE FIXAÇÃO M4 x 20 | 02 | -- | 02 | -- | -- | -- | 02 | -- | -- | -- | -- |
| 25 | 17000407 | GUIA DA LINHA | 01 | -- | 01 | -- | -- | -- | 01 | -- | -- | -- | -- |
| 26 | 17003084 | REGULADOR DA MOLA | 01 | -- | 01 | -- | -- | -- | 01 | -- | -- | -- | -- |
| 27 | 17000409 | GUIA DA LINHA | 01 | -- | 01 | -- | -- | -- | 01 | -- | -- | -- | -- |
| 28 | 17000566 | PARAFUSO DE FIXAÇÃO | 02 | -- | 02 | -- | -- | -- | 02 | -- | -- | -- | -- |
| 29 | 17006081 | GUIA DE LUBRIFICAÇÃO (SUB-CONJ.) | 01 | -- | 01 | -- | -- | -- | 01 | -- | -- | -- | -- |
| 30 | 17002948 | TUBO DE ÓLEO 65,00 mm | 01 | -- | 01 | -- | -- | -- | 01 | -- | -- | -- | -- |
| 31 | 17006080 | GUIA DE LUBRIFICAÇÃO (SUB-CONJ.) | 01 | -- | 01 | -- | -- | -- | 01 | -- | -- | -- | -- |
| 32 | 17002949 | TUBO DE ÓLEO 58,00 mm | 01 | -- | 01 | -- | -- | -- | 01 | -- | -- | -- | -- |
| 33 | 17000754 | PINO DA DOBRADIÇA | 02 | -- | 02 | -- | -- | -- | 02 | -- | -- | -- | -- |
| 34 | 17002552 | BASE | 01 | -- | 01 | -- | -- | -- | 01 | -- | -- | -- | -- |
| 35 | 17000663 | PINO GUIA | 04 | -- | 04 | -- | -- | -- | 04 | -- | -- | -- | -- |
| 36 | 02010031 | PARAFUSO M10 x 30 | 08 | -- | 08 | -- | -- | -- | 08 | -- | -- | -- | -- |
| 37 | 02240006 | REBITE | 02 | -- | 02 | -- | -- | -- | 02 | -- | -- | -- | -- |
| 38 | 22070019 | PLACA DE IDENTIFICAÇÃO | 01 | -- | 01 | -- | -- | -- | 01 | -- | -- | -- | -- |
| 39 | 22010430 | ADES. DE INSTR. SEGURANÇA | 01 | -- | 01 | -- | -- | -- | 01 | -- | -- | -- | -- |
| 40 | 22010489 | ADESIVO DE IDENTIFICAÇÃO DO MOD. | 01 | -- | 01 | -- | -- | -- | 01 | -- | -- | -- | -- |
| 41 | 22010396 | ADES. DE IDENT. MOD. - IVOMAQ | 01 | -- | 01 | -- | -- | -- | 01 | -- | -- | -- | -- |
| 42 | 17004535 | COLUNA INTERMEDIÁRIA | 01 | -- | 01 | -- | -- | -- | 01 | -- | -- | -- | -- |
| 43 | | CABEÇOTE | -- | -- | -- | -- | -- | -- | -- | -- | -- | -- | -- |
| 43 A | 17004412 | CABEÇOTE | -- | -- | 01 | -- | -- | -- | 01 | -- | -- | -- | -- |
| 43 B | 17002551 | CABEÇOTE | 01 | -- | -- | -- | -- | -- | -- | -- | -- | -- | -- |
| 44 | 22010209 | ADES. DE IDENT. MOD. - IVOMAQ | 01 | -- | 01 | -- | -- | -- | 01 | -- | -- | -- | -- |
| 45 | 17004080 | PARAFUSO DE FIXAÇÃO M4 x 12 | 02 | -- | 02 | -- | -- | -- | 02 | -- | -- | -- | -- |
| 46 | 17002505 | IDENTIFICADOR | 01 | -- | 01 | -- | -- | -- | 01 | -- | -- | -- | -- |

CABEÇOTE

CABEZAL / HEAD STOCK

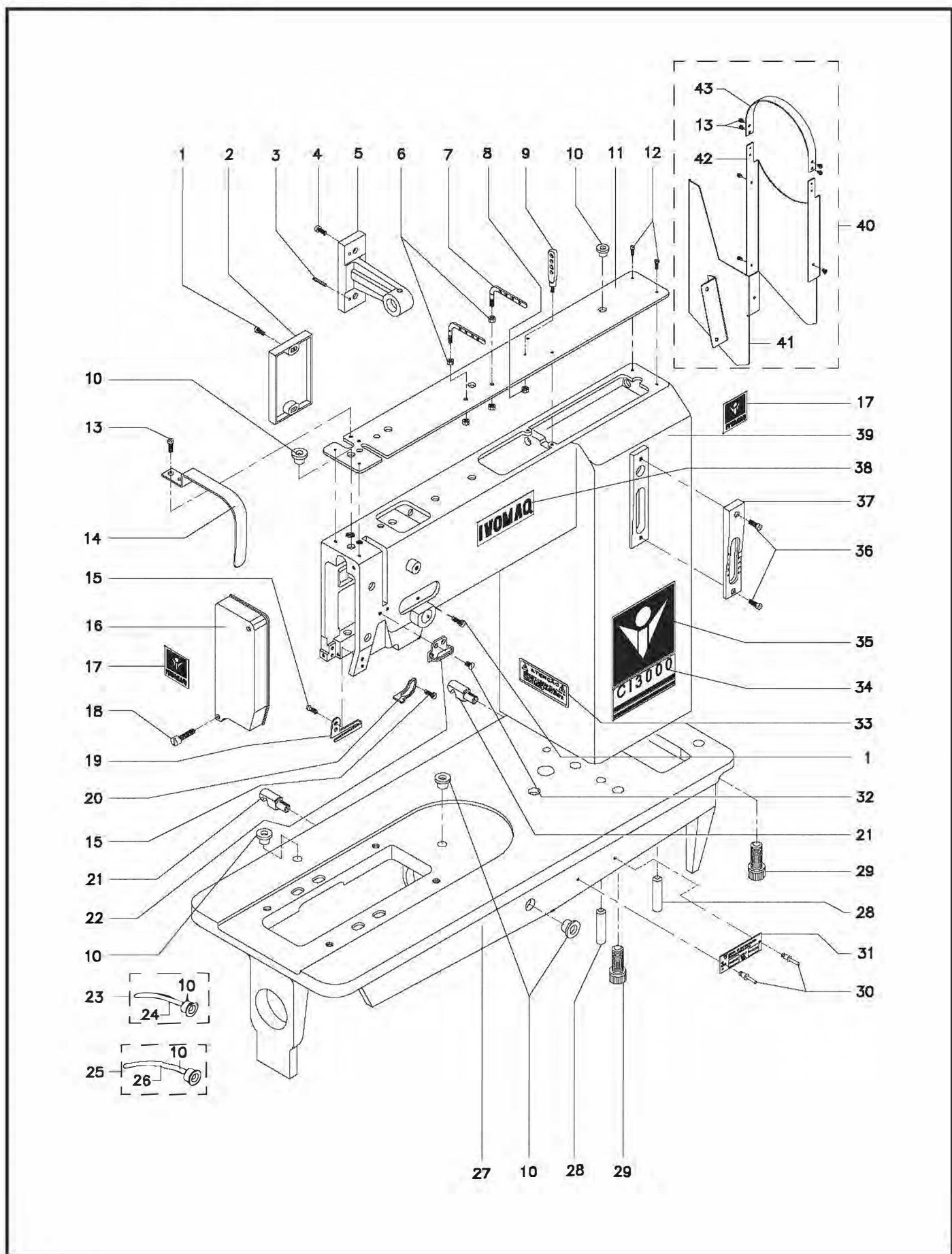


CABEÇOTE
CABEZAL / HEAD STOCK

| ITEM | CÓDIGO | DESCRIÇÃO | QUANTIDADE | | | | | | | | | | |
|------|----------|----------------------------------|------------|-------|-------|-------|-----|-----|------------|-------------|-----------|------------|-------------|
| | | | 4DIEI | 4DIEL | 4TIEI | 4TIEL | 1TI | 4TI | 201 TIL | 201 TIL4 | 204 TI | 204 TIL | 204 TIL4 |
| 01 | 17004067 | PARAFUSO DE FIXAÇÃO M4 x 16 | -- | -- | -- | -- | 03 | 03 | -- | -- | 03 | -- | -- |
| 02 | 17002549 | TAMPA TRASEIRA | -- | -- | -- | -- | 01 | 01 | -- | -- | 01 | -- | -- |
| 03 | 02250005 | PINO ELÁSTICO | -- | -- | -- | -- | 02 | 02 | -- | -- | 02 | -- | -- |
| 04 | 17004070 | PARAFUSO DE FIXAÇÃO M6 x 12 | -- | -- | -- | -- | 02 | 02 | -- | -- | 02 | -- | -- |
| 05 | 17002506 | SUPORTE CONJ. REG. DO PONTO | -- | -- | -- | -- | 01 | 01 | -- | -- | 01 | -- | -- |
| 06 | 17004096 | PORCA M5 | -- | -- | -- | -- | 02 | 02 | -- | -- | 02 | -- | -- |
| 07 | 17000411 | GUIA DA LINHA | -- | -- | -- | -- | 02 | 02 | -- | -- | 02 | -- | -- |
| 08 | 17004095 | PORCA M4 | -- | -- | -- | -- | 01 | 01 | -- | -- | 01 | -- | -- |
| 09 | 17001932 | PASSADOR DE LINHA | -- | -- | -- | -- | 01 | 01 | -- | -- | 01 | -- | -- |
| 10 | 17002060 | GUIA DE LUBRIFICAÇÃO | -- | -- | -- | -- | 11 | 11 | -- | -- | 11 | -- | -- |
| 11 | 17002548 | TAMPA SUPERIOR | -- | -- | -- | -- | 01 | 01 | -- | -- | 01 | -- | -- |
| 12 | 17004057 | PARAFUSO DE FIXAÇÃO M4 x 8 | -- | -- | -- | -- | 06 | 06 | -- | -- | 06 | -- | -- |
| 13 | 17004056 | PARAFUSO DE FIXAÇÃO M4 x 6 | -- | -- | -- | -- | 09 | 09 | -- | -- | 09 | -- | -- |
| 14 | 17001951 | PROTEÇÃO DO ESTICA - FIO | -- | -- | -- | -- | 01 | 01 | -- | -- | 01 | -- | -- |
| 15 | 17000259 | PARAFUSO DE FIXAÇÃO | -- | -- | -- | -- | 03 | 03 | -- | -- | 03 | -- | -- |
| 16 | 17001953 | TAMPA FRONTAL | -- | -- | -- | -- | 01 | 01 | -- | -- | 01 | -- | -- |
| 17 | 22010248 | ADESIVO FRONTAL | -- | -- | -- | -- | 02 | 02 | -- | -- | 02 | -- | -- |
| 18 | 17004058 | PARAFUSO DE FIXAÇÃO M4 x 20 | -- | -- | -- | -- | 02 | 02 | -- | -- | 02 | -- | -- |
| 19 | 17000407 | GUIA DA LINHA | -- | -- | -- | -- | 01 | 01 | -- | -- | 01 | -- | -- |
| 20 | 17003084 | REGULADOR DA MOLA | -- | -- | -- | -- | 01 | 01 | -- | -- | 01 | -- | -- |
| 21 | 17000754 | PINO DA DOBRADIÇA | -- | -- | -- | -- | 02 | 02 | -- | -- | 02 | -- | -- |
| 22 | 17000409 | GUIA DA LINHA | -- | -- | -- | -- | 01 | 01 | -- | -- | 01 | -- | -- |
| 23 | 17006081 | GUIA DE LUBRIFICAÇÃO (SUB-CONJ.) | -- | -- | -- | -- | 01 | 01 | -- | -- | 01 | -- | -- |
| 24 | 17002948 | TUBO DE ÓLEO 65,00 mm | -- | -- | -- | -- | 01 | 01 | -- | -- | 01 | -- | -- |
| 25 | 17006080 | GUIA DE LUBRIFICAÇÃO (SUB-CONJ.) | -- | -- | -- | -- | 01 | 01 | -- | -- | 01 | -- | -- |
| 26 | 17002949 | TUBO DE ÓLEO 58,00 mm | -- | -- | -- | -- | 01 | 01 | -- | -- | 01 | -- | -- |
| 27 | 17002552 | BASE | -- | -- | -- | -- | 01 | 01 | -- | -- | 01 | -- | -- |
| 28 | 17000663 | PINO GUIA | -- | -- | -- | -- | 02 | 02 | -- | -- | 02 | -- | -- |
| 29 | 02010031 | PARAFUSO M10 x 30 | -- | -- | -- | -- | 04 | 04 | -- | -- | 04 | -- | -- |
| 30 | 02240006 | REBITE | -- | -- | -- | -- | 02 | 02 | -- | -- | 02 | -- | -- |
| 31 | 22070019 | PLACA DE IDENTIFICAÇÃO | -- | -- | -- | -- | 01 | 01 | -- | -- | 01 | -- | -- |
| 32 | 17000566 | PARAFUSO DE FIXAÇÃO | -- | -- | -- | -- | 02 | 02 | -- | -- | 02 | -- | -- |
| 33 | 22010430 | ADES. DE INSTR. DE SEGURANÇA | -- | -- | -- | -- | 01 | 01 | -- | -- | 01 | -- | -- |
| 34 | 2201489 | ADESIVO DE IDENTIFICAÇÃO MODELO | -- | -- | -- | -- | 01 | 01 | -- | -- | 01 | -- | -- |
| 35 | 22010396 | ADES. DE IDENT. MOD. - IVOMAQ | -- | -- | -- | -- | 01 | 01 | -- | -- | 01 | -- | -- |
| 36 | 17004080 | PARAFUSO DE FIXAÇÃO M4 x 12 | -- | -- | -- | -- | 02 | 02 | -- | -- | 02 | -- | -- |
| 37 | 17002505 | IDENTIFICADOR | -- | -- | -- | -- | 01 | 01 | -- | -- | 01 | -- | -- |
| 38 | 22010209 | ADES. DE IDENT. MOD - IVOMAQ | -- | -- | -- | -- | 01 | 01 | -- | -- | 01 | -- | -- |
| 39 | 17004412 | CABEÇOTE | -- | -- | -- | -- | 01 | 01 | -- | -- | 01 | -- | -- |
| 40 | 17006566 | TAMPA DE PROT. DA CORREIA COMPL. | -- | -- | -- | -- | 01 | 01 | -- | -- | 01 | -- | -- |
| 41 | 17006188 | TAMPA DE PROTEÇÃO (SUB-CONJ.) | -- | -- | -- | -- | 01 | 01 | -- | -- | 01 | -- | -- |
| 42 | 17005240 | TAMPA | -- | -- | -- | -- | 01 | 01 | -- | -- | 01 | -- | -- |
| 43 | 17006563 | ARCO DE PROTEÇÃO DO VOLANTE | -- | -- | -- | -- | 01 | 01 | -- | -- | 01 | -- | -- |

CABEÇOTE

CABEZAL / HEAD STOCK



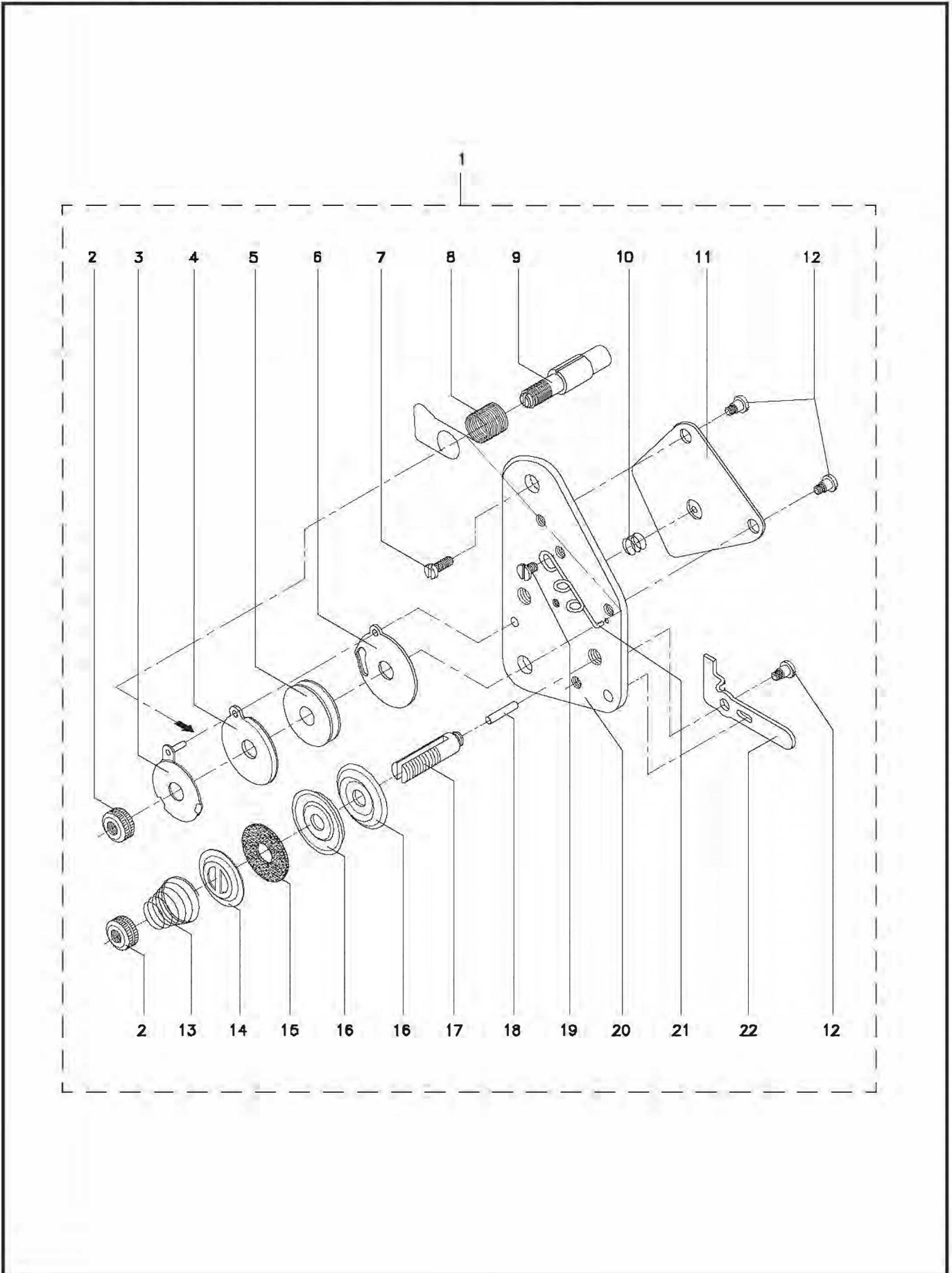
CONJUNTO DE TENSÃO

CONJUNTO DE TENSIÓN / TENSION POST ASSEMBLY

| ITEM | CÓDIGO | DESCRIÇÃO | QUANTIDADE | | | | | | | | | | | |
|------|----------|--------------------------------|------------|-------|-------|-------|-----|-----|-----|------|-----|-----|------|--|
| | | | 4DIEV | 4DIEL | 4TIEL | 4TIEL | 1TI | 4TI | 201 | 201 | 204 | 204 | 204 | |
| | | | 4 | 4 | 4 | 4 | | | TIL | TIL4 | TI | TIL | TIL4 | |
| 01 | 17001865 | CONJ. DE TENSÃO 1 AG. COMPL. | 01 | 01 | 01 | 01 | 01 | 01 | -- | -- | -- | -- | -- | |
| 02 | 17000427 | PORCA DE REGULAGEM | 02 | 02 | 02 | 02 | 02 | 02 | -- | -- | -- | -- | -- | |
| 03 | 17000807 | DISCO DE ALOJA. (SUB-CONJ.) | 01 | 01 | 01 | 01 | 01 | 01 | -- | -- | -- | -- | -- | |
| 04 | 17000430 | DISCO DA LINHA | 01 | 01 | 01 | 01 | 01 | 01 | -- | -- | -- | -- | -- | |
| 05 | 17000431 | ROLDANA | 01 | 01 | 01 | 01 | 01 | 01 | -- | -- | -- | -- | -- | |
| 06 | 17000432 | DISCO POSICIONADOR | 01 | 01 | 01 | 01 | 01 | 01 | -- | -- | -- | -- | -- | |
| 07 | 17004061 | PARAFUSO DE FIXAÇÃO M5 x 12 | 01 | 01 | 01 | 01 | 01 | 01 | -- | -- | -- | -- | -- | |
| 08 | | MOLA DE TENSÃO DA LINHA | -- | -- | -- | -- | -- | -- | -- | -- | -- | -- | -- | |
| 08 A | 25010010 | MOLA DE TENSÃO (LINHA FINA) | 01 | 01 | 01 | 01 | 01 | 01 | -- | -- | -- | -- | -- | |
| 08 B | 25010063 | MOLA DE TENSÃO (LINHA GROSSA) | 01 | 01 | 01 | 01 | 01 | 01 | -- | -- | -- | -- | -- | |
| 09 | 17000436 | PINO PARAFUSO TENSOR | 01 | 01 | 01 | 01 | 01 | 01 | -- | -- | -- | -- | -- | |
| 10 | 25010008 | MOLA DE PRESSÃO DA CHAPA | 01 | 01 | 01 | 01 | 01 | 01 | -- | -- | -- | -- | -- | |
| 11 | 17000418 | CHAPA DE APOIO | 01 | 01 | 01 | 01 | 01 | 01 | -- | -- | -- | -- | -- | |
| 12 | 17000419 | PARAFUSO DE FIXAÇÃO | 03 | 03 | 03 | 03 | 03 | 03 | -- | -- | -- | -- | -- | |
| 13 | | MOLA DE PRESSÃO DO DISCO | -- | -- | -- | -- | -- | -- | -- | -- | -- | -- | -- | |
| 13 A | 25010009 | MOLA DE PRESSÃO (LINHA FINA) | 01 | 01 | 01 | 01 | 01 | 01 | -- | -- | -- | -- | -- | |
| 13 B | 25010007 | MOLA DE PRESSÃO (LINHA GROSSA) | 01 | 01 | 01 | 01 | 01 | 01 | -- | -- | -- | -- | -- | |
| 14 | 22030079 | DISCO GUIA | 01 | 01 | 01 | 01 | 01 | 01 | -- | -- | -- | -- | -- | |
| 15 | 17000420 | FELTRO | 01 | 01 | 01 | 01 | 01 | 01 | -- | -- | -- | -- | -- | |
| 16 | 22030078 | DISCO TENSOR | 02 | 02 | 02 | 02 | 02 | 02 | -- | -- | -- | -- | -- | |
| 17 | 17000422 | PARAFUSO TENSOR | 01 | 01 | 01 | 01 | 01 | 01 | -- | -- | -- | -- | -- | |
| 18 | 17000421 | PINO | 01 | 01 | 01 | 01 | 01 | 01 | -- | -- | -- | -- | -- | |
| 19 | 17002230 | PARAFUSO | 01 | 01 | 01 | 01 | 01 | 01 | -- | -- | -- | -- | -- | |
| 20 | 17000806 | CHAPA SUPORTE (SUB-CONJ.) | 01 | 01 | 01 | 01 | 01 | 01 | -- | -- | -- | -- | -- | |
| 21 | 25010005 | GUIA DA LINHA | 01 | 01 | 01 | 01 | 01 | 01 | -- | -- | -- | -- | -- | |
| 22 | 17000424 | ALAVANCA DE ABERTURA | 01 | 01 | 01 | 01 | 01 | 01 | -- | -- | -- | -- | -- | |

CONJUNTO DE TENSÃO

CONJUNTO DE TENSIÓN / TENSION POST ASSEMBLY



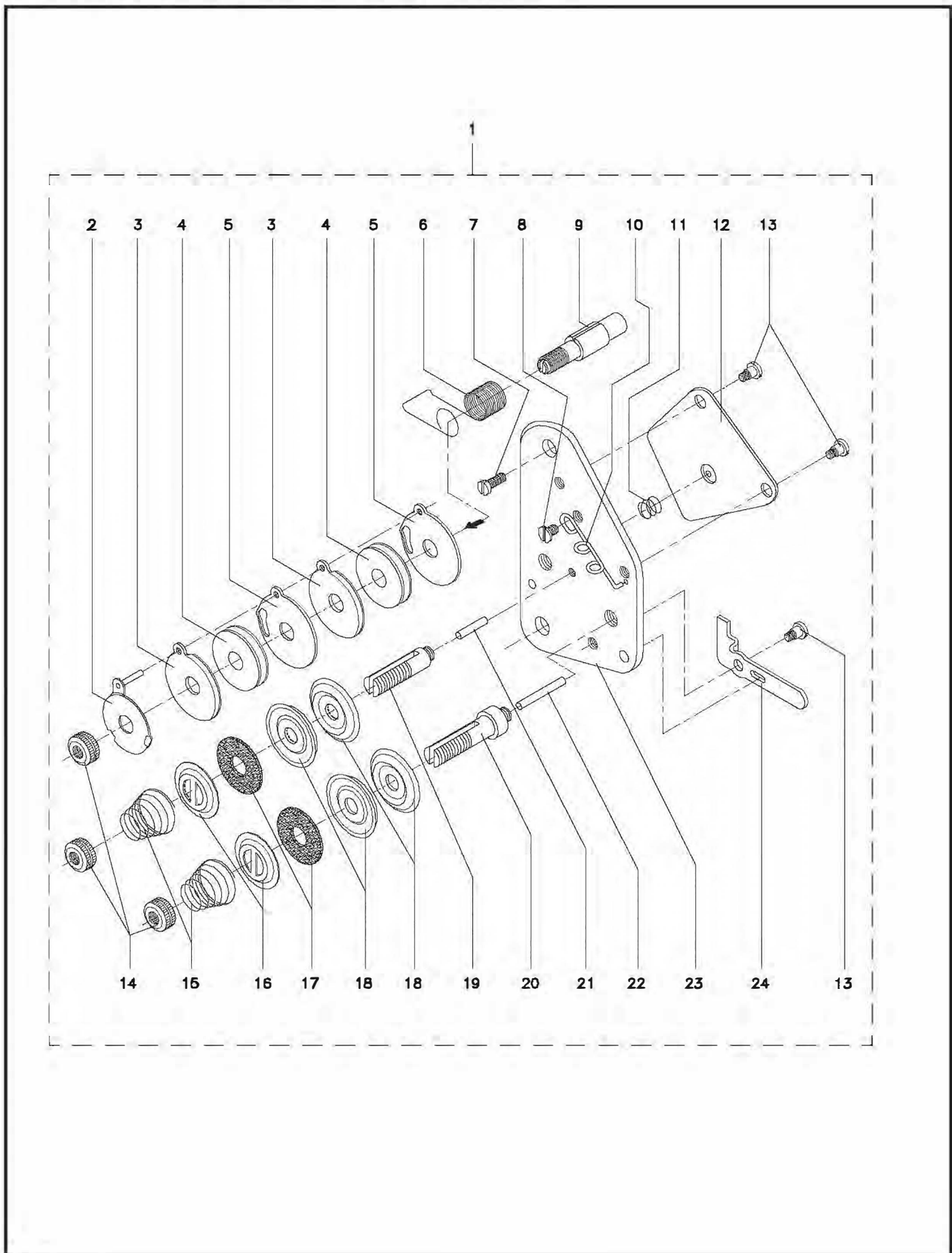
CONJUNTO DE TENSÃO

CONJUNTO DE TENSIÓN / TENSION POST ASSEMBLY

| ITEM | CÓDIGO | DESCRIÇÃO | QUANTIDADE | | | | | | | | | | |
|------|----------|--------------------------------|------------|-------|-------|-------|-----|-----|------------|-------------|-----------|------------|-------------|
| | | | 4DIEI | 4DIEL | 4TIEL | 4TIEL | 1TI | 4TI | 201 TIL | 201 TIL4 | 204 TI | 204 TIL | 204 TIL4 |
| 01 | 17001980 | CONJ. DE TENSÃO 2 AGULHAS | -- | -- | -- | -- | -- | -- | 01 | 01 | 01 | 01 | 01 |
| 02 | 17000808 | DISCO DE ALOJAM. (SUB-CONJ.) | -- | -- | -- | -- | -- | -- | 01 | 01 | 01 | 01 | 01 |
| 03 | 17000430 | DISCO DA LINHA | -- | -- | -- | -- | -- | -- | 02 | 02 | 02 | 02 | 02 |
| 04 | 17000431 | ROLDANA | -- | -- | -- | -- | -- | -- | 02 | 02 | 02 | 02 | 02 |
| 05 | 17000432 | DISCO POSICIONADOR | -- | -- | -- | -- | -- | -- | 02 | 02 | 02 | 02 | 02 |
| 06 | 25010006 | MOLA DE TENSÃO DA LINHA | -- | -- | -- | -- | -- | -- | 01 | 01 | 01 | 01 | 01 |
| 07 | 17004061 | PARAFUSO DE FIXAÇÃO M5 x 12 | -- | -- | -- | -- | -- | -- | 01 | 01 | 01 | 01 | 01 |
| 08 | 17002230 | PARAFUSO | -- | -- | -- | -- | -- | -- | 01 | 01 | 01 | 01 | 01 |
| 09 | 17000436 | PINO PARAFUSO TENSOR | -- | -- | -- | -- | -- | -- | 01 | 01 | 01 | 01 | 01 |
| 10 | 25010005 | GUIA DA LINHA | -- | -- | -- | -- | -- | -- | 01 | 01 | 01 | 01 | 01 |
| 11 | 25010008 | MOLA DE PRESSÃO DA CHAPA | -- | -- | -- | -- | -- | -- | 01 | 01 | 01 | 01 | 01 |
| 12 | 17000418 | CHAPA DE APOIO | -- | -- | -- | -- | -- | -- | 01 | 01 | 01 | 01 | 01 |
| 13 | 17000419 | PARAFUSO DE FIXAÇÃO | -- | -- | -- | -- | -- | -- | 03 | 03 | 03 | 03 | 03 |
| 14 | 17000427 | PORCA DE REGULAGEM | -- | -- | -- | -- | -- | -- | 03 | 03 | 03 | 03 | 03 |
| 15 | | MOLA DE PRESSÃO DO DISCO | -- | -- | -- | -- | -- | -- | -- | -- | -- | -- | -- |
| 15 A | 25010009 | MOLA DE PRESSÃO (LINHA FINA) | -- | -- | -- | -- | -- | -- | 02 | 02 | 02 | 02 | 02 |
| 15 B | 25010007 | MOLA DE PRESSÃO (LINHA GROSSA) | -- | -- | -- | -- | -- | -- | 02 | 02 | 02 | 02 | 02 |
| 16 | 22030079 | DISCO GUIA | -- | -- | -- | -- | -- | -- | 02 | 02 | 02 | 02 | 02 |
| 17 | 17000420 | FELTRO | -- | -- | -- | -- | -- | -- | 02 | 02 | 02 | 02 | 02 |
| 18 | 22030078 | DISCO TENSOR | -- | -- | -- | -- | -- | -- | 04 | 04 | 04 | 04 | 04 |
| 19 | 17000422 | PARAFUSO TENSOR | -- | -- | -- | -- | -- | -- | 01 | 01 | 01 | 01 | 01 |
| 20 | 17000426 | PARAFUSO TENSOR | -- | -- | -- | -- | -- | -- | 01 | 01 | 01 | 01 | 01 |
| 21 | 17000421 | PINO | -- | -- | -- | -- | -- | -- | 01 | 01 | 01 | 01 | 01 |
| 22 | 17000437 | PINO | -- | -- | -- | -- | -- | -- | 01 | 01 | 01 | 01 | 01 |
| 23 | 17000806 | CHAPA SUPORTE (SUB-CONJ.) | -- | -- | -- | -- | -- | -- | 01 | 01 | 01 | 01 | 01 |
| 24 | 17000424 | ALAVANCA DE ABERTURA | -- | -- | -- | -- | -- | -- | 01 | 01 | 01 | 01 | 01 |

CONJUNTO DE TENSÃO

CONJUNTO DE TENSION / TENSION POST ASSEMBLY



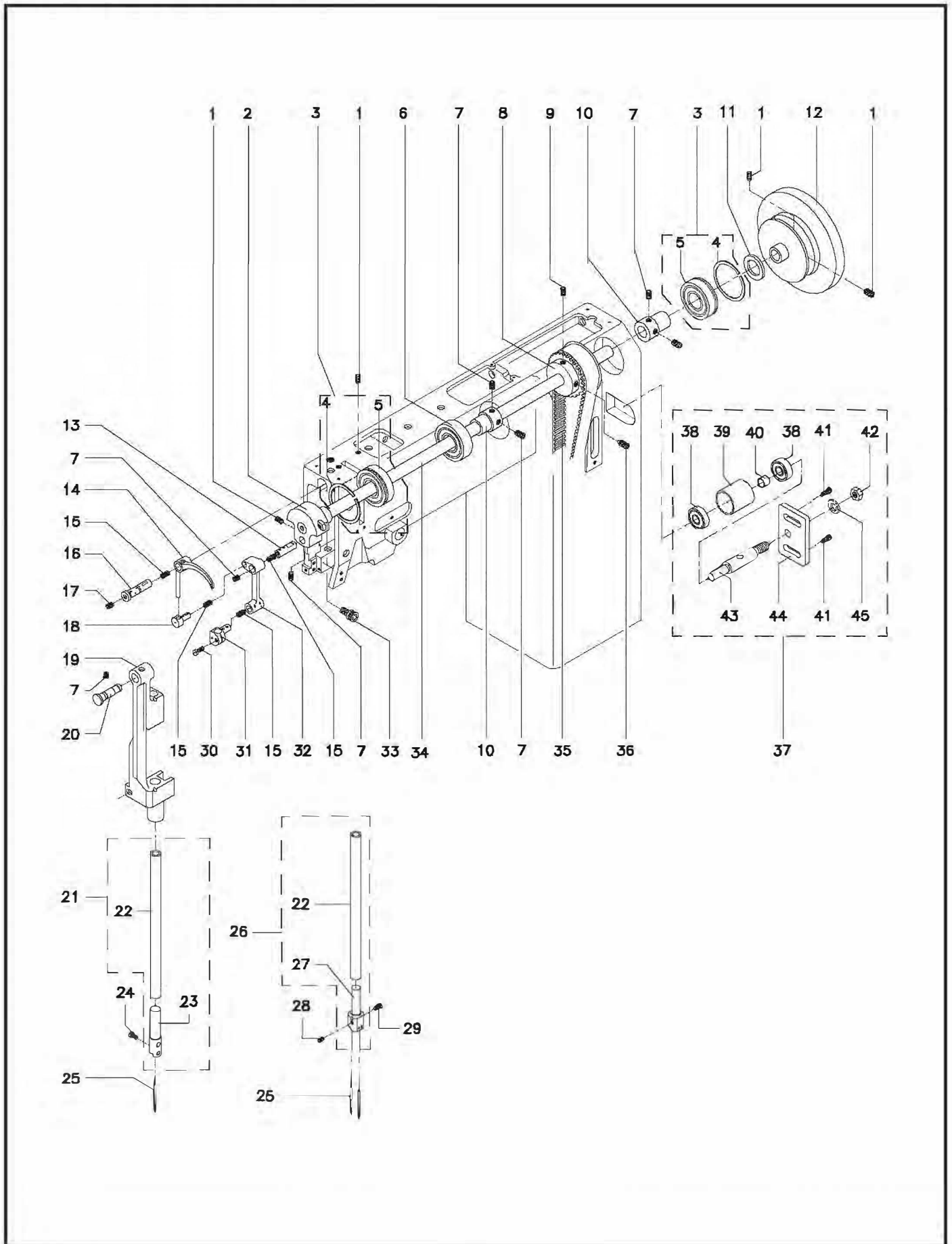
EIXO PRINCIPAL

EJE PRINCIPAL / MAIN SHAFT

| ITEM | CÓDIGO | DESCRIÇÃO | QUANTIDADE | | | | | | | | | | |
|------|----------|----------------------------------|------------|-------|-------|-------|-----|-----|-----|------|-----|-----|------|
| | | | 4DIEL | 4DIEL | 4TIEL | 4TIEL | 1TI | 4TI | 201 | 201 | 204 | 204 | 204 |
| | | | 4 | 4 | 4 | 4 | | | TIL | TIL4 | TI | TIL | TIL4 |
| 01 | | PARAFUSO | -- | -- | -- | -- | -- | -- | -- | -- | -- | -- | -- |
| 01 A | 02030046 | PARAFUSO M6 x 8 | 04 | 04 | 04 | 04 | 02 | 02 | 02 | 02 | 02 | 02 | 02 |
| 01 B | 02030011 | PARAFUSO M6 x 12 | -- | -- | -- | -- | 02 | 02 | 02 | 02 | 02 | 02 | 02 |
| 02 | 17002543 | FLANGE EXCÊNTRICO | 01 | 01 | 01 | 01 | 01 | 01 | 01 | 01 | 01 | 01 | 01 |
| 03 | 04010048 | ROLAMENTO COM ANEL | 02 | 02 | 02 | 02 | 02 | 02 | 02 | 02 | 02 | 02 | 02 |
| 04 | 02430001 | ANEL DE RETENÇÃO | 02 | 02 | 02 | 02 | 02 | 02 | 02 | 02 | 02 | 02 | 02 |
| 05 | 04010033 | ROLAMENTO | 02 | 02 | 02 | 02 | 02 | 02 | 02 | 02 | 02 | 02 | 02 |
| 06 | 04010001 | ROLAMENTO | 01 | 01 | 01 | 01 | 01 | 01 | 01 | 01 | 01 | 01 | 01 |
| 07 | 02030008 | PARAFUSO M6 x 6 | 07 | 07 | 07 | 07 | 07 | 07 | 07 | 07 | 07 | 07 | 07 |
| 08 | | POLIA SINCRONIZ. (SUB-CONJ.) | -- | -- | -- | -- | -- | -- | -- | -- | -- | -- | -- |
| 08 A | 17001857 | POLIA SINCRONIZ. (SUB-CONJ.) | 01 | -- | 01 | -- | 01 | 01 | 01 | 01 | 01 | 01 | 01 |
| 08 B | 17004972 | POLIA SINCRONIZ. (SUB-CONJ.) | -- | 01 | -- | 01 | -- | -- | -- | -- | -- | -- | -- |
| 09 | 02030011 | PARAFUSO M6 x 12 | 01 | 01 | 01 | 01 | 01 | 01 | 01 | 01 | 01 | 01 | 01 |
| 10 | 17002545 | MANCAL DO ROL. CENTRAL | 02 | 02 | 02 | 02 | 02 | 02 | 02 | 02 | 02 | 02 | 02 |
| 11 | 17006097 | ESPAÇADOR PARA VOLANTE | 01 | 01 | 01 | 01 | -- | -- | 01 | 01 | -- | 01 | 01 |
| 12 | | VOLANTE | -- | -- | -- | -- | -- | -- | -- | -- | -- | -- | -- |
| 12 A | 17005326 | VOLANTE Ø100,00 | 01 | 01 | 01 | 01 | 01 | -- | 01 | 01 | -- | 01 | 01 |
| 12 B | 17005325 | VOLANTE Ø142,00 | -- | -- | -- | -- | -- | 01 | -- | -- | 01 | -- | -- |
| 13 | 17000370 | EIXO DO FLANGE EXCÊNTRICO | 01 | 01 | 01 | 01 | 01 | 01 | 01 | 01 | 01 | 01 | 01 |
| 14 | | ESTICA - FIO | -- | -- | -- | -- | -- | -- | -- | -- | -- | -- | -- |
| 14 A | 17004190 | ESTICA - FIO | 01 | 01 | 01 | 01 | -- | -- | -- | -- | -- | -- | -- |
| 14 B | 17000341 | ESTICA - FIO | -- | -- | -- | -- | -- | 01 | -- | -- | 01 | 01 | 01 |
| 14 C | 17000338 | ESTICA - FIO | -- | -- | -- | -- | 01 | -- | 01 | 01 | -- | -- | -- |
| 15 | 17000329 | FELTRO | 04 | 04 | 04 | 04 | 04 | 04 | 04 | 04 | 04 | 04 | 04 |
| 16 | 17000340 | PINO DO ESTICA - FIO | 01 | 01 | 01 | 01 | 01 | 01 | 01 | 01 | 01 | 01 | 01 |
| 17 | 02030003 | PARAFUSO M5 x 5 | 01 | 01 | 01 | 01 | 01 | 01 | 01 | 01 | 01 | 01 | 01 |
| 18 | | ACIONADOR DO ESTICA-FIO | -- | -- | -- | -- | -- | -- | -- | -- | -- | -- | -- |
| 18 A | 17000324 | ACIONADOR DO ESTICA - FIO | 01 | 01 | 01 | 01 | 01 | -- | 01 | 01 | -- | -- | -- |
| 18 B | 17000342 | ACIONADOR DO ESTICA - FIO | -- | -- | -- | -- | -- | 01 | -- | -- | 01 | 01 | 01 |
| 19 | | SUPOORTE DA BARRA DA AGULHA | -- | -- | -- | -- | -- | -- | -- | -- | -- | -- | -- |
| 19 A | 17000339 | SUPOORTE DA BARRA DA AGULHA | 01 | 01 | -- | -- | -- | -- | -- | -- | -- | -- | -- |
| 19 B | 17000344 | SUPOORTE DA BARRA DA AGULHA | -- | -- | 01 | 01 | 01 | 01 | 01 | 01 | 01 | 01 | 01 |
| 20 | 17000337 | PINO SUPORTE DA BARRA | 01 | 01 | 01 | 01 | 01 | 01 | 01 | 01 | 01 | 01 | 01 |
| 21 | 17000791 | BARRA DA AG. 1 AG. (SUB-CONJ.) | 01 | 01 | 01 | 01 | 01 | 01 | -- | -- | -- | -- | -- |
| 22 | 17000326 | BARRA DA AGULHA | 01 | 01 | 01 | 01 | 01 | 01 | 01 | 01 | 01 | 01 | 01 |
| 23 | 17002628 | SUPOORTE DA AGULHA | 01 | 01 | 01 | 01 | 01 | 01 | -- | -- | -- | -- | -- |
| 24 | 17002230 | PARAFUSO | 01 | 01 | 01 | 01 | 01 | 01 | -- | -- | -- | -- | -- |
| 25 | 22020056 | AGULHA 110/18 - 134 | 01 | 01 | 01 | 01 | 01 | 01 | 02 | 02 | 02 | 02 | 02 |
| 26** | 17000794 | BARRA DA AG. DIAG. BIT. 2.40 | -- | -- | -- | -- | -- | -- | 01 | 01 | 01 | 01 | 01 |
| 27 | 17000334 | SUPOORTE DA AGULHA | -- | -- | -- | -- | -- | -- | 01 | 01 | 01 | 01 | 01 |
| 28 | 17000332 | PARAFUSO DE FIXAÇÃO | -- | -- | -- | -- | -- | -- | 01 | 01 | 01 | 01 | 01 |
| 29 | 17000331 | PARAFUSO DE FIXAÇÃO | -- | -- | -- | -- | -- | -- | 01 | 01 | 01 | 01 | 01 |
| 30 | 17004066 | PARAFUSO DE FIXAÇÃO M4 x 10 | 01 | 01 | 01 | 01 | 01 | 01 | 01 | 01 | 01 | 01 | 01 |
| 31 | 17000328 | SUPOORTE DE ACION. DA BARRA | 01 | 01 | 01 | 01 | 01 | 01 | 01 | 01 | 01 | 01 | 01 |
| 32 | 17000325 | BIELA DO ESTICA - FIO | 01 | 01 | 01 | 01 | 01 | 01 | 01 | 01 | 01 | 01 | 01 |
| 33 | 02010019 | PARAFUSO M8 x 10 | 01 | 01 | 01 | 01 | 01 | 01 | 01 | 01 | 01 | 01 | 01 |
| 34 | 17002542 | EIXO PRINCIPAL | 01 | 01 | 01 | 01 | 01 | 01 | 01 | 01 | 01 | 01 | 01 |
| 35 | | CORREIA SINCRONIZADORA | -- | -- | -- | -- | -- | -- | -- | -- | -- | -- | -- |
| 35 A | 08110001 | CORREIA SINCRONIZADORA | -- | -- | -- | -- | 01 | 01 | -- | -- | 01 | -- | -- |
| 35 B | 08110004 | CORREIA SINCRONIZADORA | -- | 01 | -- | 01 | -- | -- | -- | -- | -- | -- | 01 |
| 35 C | 08110002 | CORREIA SINCRONIZADORA | 01 | -- | 01 | -- | -- | -- | 01 | 01 | -- | 01 | -- |
| 36 | 02320006 | PARAFUSO | 01 | 01 | 01 | 01 | 01 | 01 | 01 | 01 | 01 | 01 | 01 |
| 37 | 17001919 | ESTICADOR DA CORREIA (SUB-CONJ.) | 01 | 01 | 01 | 01 | 01 | 01 | 01 | 01 | 01 | 01 | 01 |
| 38 | 04010019 | ROLAMENTO | 02 | 02 | 02 | 02 | 02 | 02 | 02 | 02 | 02 | 02 | 02 |
| 39 | 17001859 | MANCAL | 01 | 01 | 01 | 01 | 01 | 01 | 01 | 01 | 01 | 01 | 01 |
| 40 | 17001920 | ANEL ESPAÇADOR | 01 | 01 | 01 | 01 | 01 | 01 | 01 | 01 | 01 | 01 | 01 |

EIXO PRINCIPAL

EJE PRINCIPAL / MAIN SHAFT



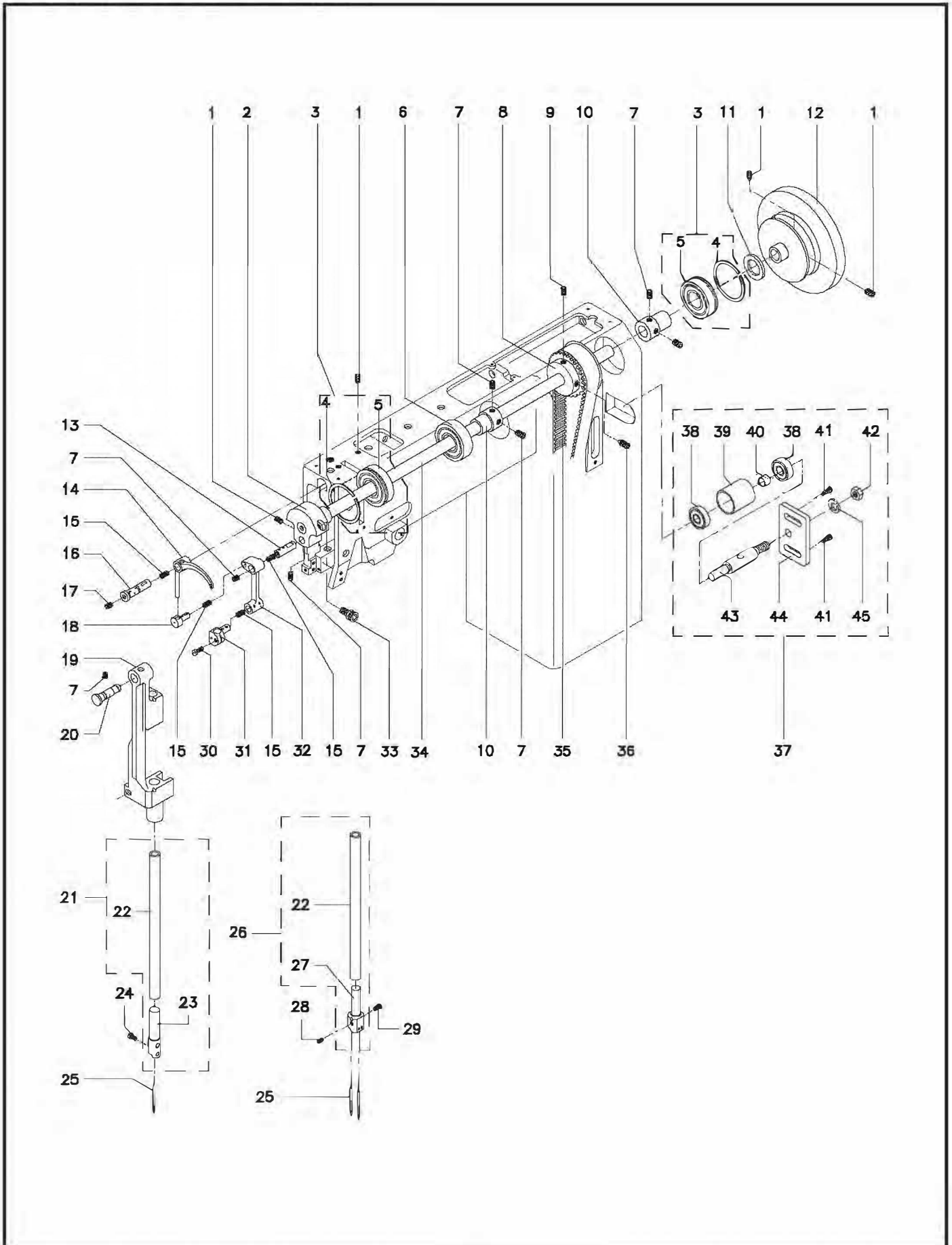
EIXO PRINCIPAL

EJE PRINCIPAL / MAIN SHAFT

| ITEM | CÓDIGO | DESCRIÇÃO | QUANTIDADE | | | | | | | | | | |
|------|----------|---|------------|-------|-------|-------|-----|-----|------------|-------------|-----------|------------|-------------|
| | | | 4DIE | 4DIEL | 4TIEL | 4TIEL | 1TI | 4TI | 201 TIL | 201 TIL4 | 204 TI | 204 TIL | 204 TIL4 |
| 41 | 02010013 | PARAFUSO M6 x 12 | 02 | 02 | 02 | 02 | 02 | 02 | 02 | 02 | 02 | 02 | 02 |
| 42 | 17004097 | PORCA M8 | 01 | 01 | 01 | 01 | 01 | 01 | 01 | 01 | 01 | 01 | 01 |
| 43 | 17001883 | EIXO | 01 | 01 | 01 | 01 | 01 | 01 | 01 | 01 | 01 | 01 | 01 |
| 44 | 17001843 | CHAPA DO ESTICADOR | 01 | 01 | 01 | 01 | 01 | 01 | 01 | 01 | 01 | 01 | 01 |
| 45 | 02150009 | ARRUELA DE PRESSÃO | 01 | 01 | 01 | 01 | 01 | 01 | 01 | 01 | 01 | 01 | 01 |
| | | NOTA: (**) – VERIFICAR CÓDIGOS DAS DEMAIS PEÇAS QUE FAZEM PARTE DOS KIT'S DE COSTURAS NAS PÁG. 50-52-54-56-58-60-62-64 | | | | | | | | | | | |

EIXO PRINCIPAL

EJE PRINCIPAL / MAIN SHAFT



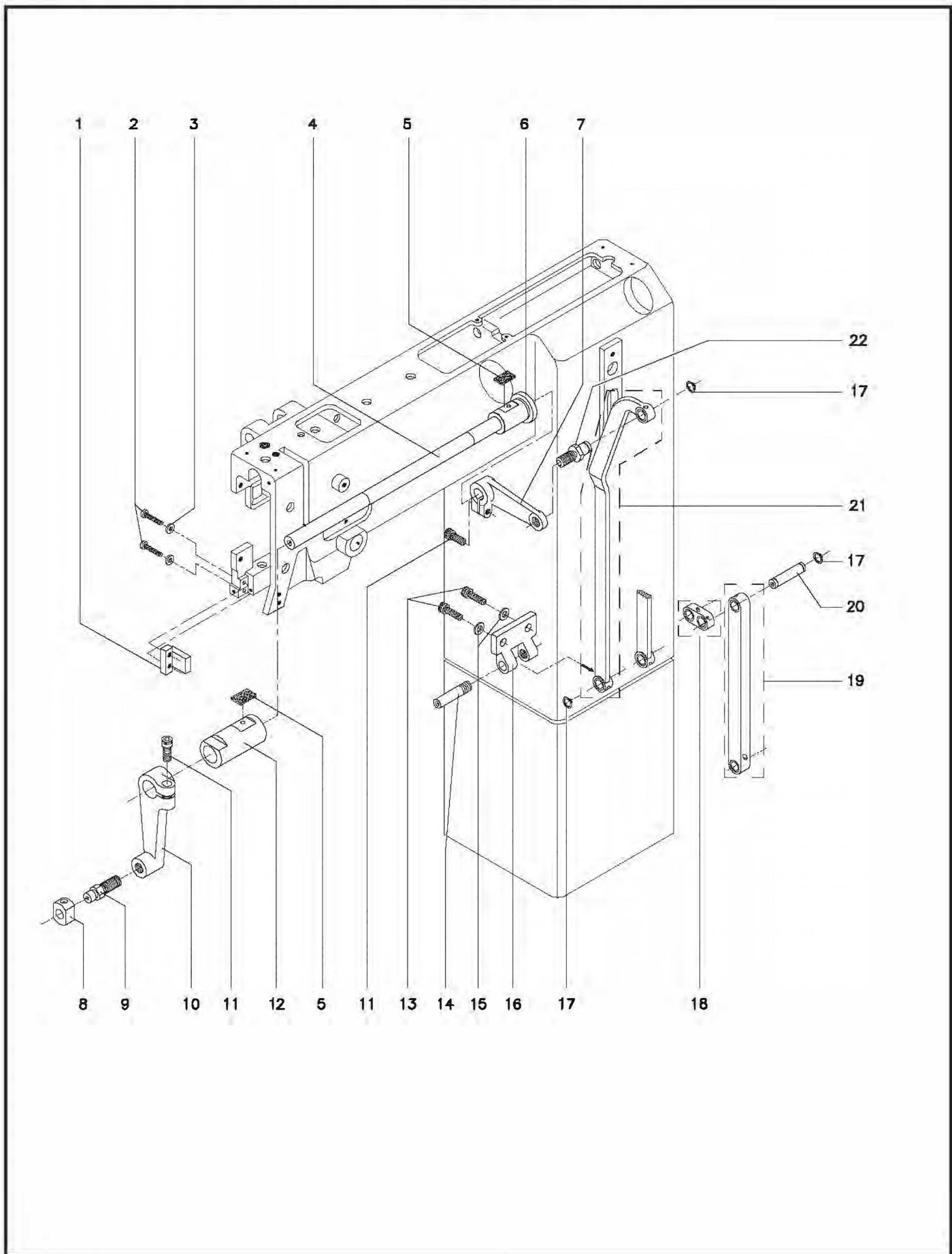
TRANSPORTE DA BARRA DE AGULHA

TRANSPORTE DE LA BARRA DE AGUJA / FEED NEEDLE BAR

| ITEM | CÓDIGO | DESCRIÇÃO | QUANTIDADE | | | | | | | | | | |
|------|----------|---------------------------------|------------|-------|-------|-------|-----|-----|-----|------|-----|-----|------|
| | | | 4DIEL | 4DIEL | 4TIEL | 4TIEL | 1TI | 4TI | 201 | 201 | 204 | 204 | 204 |
| | | | 4 | 4 | 4 | 4 | | | TIL | TIL4 | TI | TIL | TIL4 |
| 01 | 17000465 | SUORTE DE ENCOSTO | 01 | 01 | 01 | 01 | 01 | 01 | 01 | 01 | 01 | 01 | 01 |
| 02 | 17004058 | PARAFUSO DE FIXAÇÃO M4 x 20 | 02 | 02 | 02 | 02 | 02 | 02 | 02 | 02 | 02 | 02 | 02 |
| 03 | 17006088 | ARRUELA LISA | 02 | 02 | 02 | 02 | 02 | 02 | 02 | 02 | 02 | 02 | 02 |
| 04 | 17000459 | EIXO | 01 | 01 | 01 | 01 | 01 | 01 | 01 | 01 | 01 | 01 | 01 |
| 05 | 17002015 | FELTRO | 02 | 02 | 02 | 02 | 02 | 02 | 02 | 02 | 02 | 02 | 02 |
| 06 | 17001884 | MANCAL | 01 | 01 | 01 | 01 | 01 | 01 | 01 | 01 | 01 | 01 | 01 |
| 07 | 17002604 | BIELA | 01 | 01 | 01 | 01 | 01 | 01 | 01 | 01 | 01 | 01 | 01 |
| 08 | 17000463 | RODÍZIO DA ALAVANCA | 01 | 01 | 01 | 01 | 01 | 01 | 01 | 01 | 01 | 01 | 01 |
| 09 | 17000462 | PARAFUSO EIXO | 01 | 01 | 01 | 01 | 01 | 01 | 01 | 01 | 01 | 01 | 01 |
| 10 | 17000461 | BIELA | 01 | 01 | 01 | 01 | 01 | 01 | 01 | 01 | 01 | 01 | 01 |
| 11 | 02010008 | PARAFUSO M5 x 16 | 02 | 02 | 02 | 02 | 02 | 02 | 02 | 02 | 02 | 02 | 02 |
| 12 | 17000460 | MANCAL | 01 | 01 | 01 | 01 | 01 | 01 | 01 | 01 | 01 | 01 | 01 |
| 13 | 02010015 | PARAFUSO M6 x 20 | 02 | 02 | 02 | 02 | -- | -- | 02 | 02 | -- | 02 | 02 |
| 14 | 17004537 | PARAFUSO EIXO | 01 | 01 | 01 | 01 | -- | -- | 01 | 01 | -- | 01 | 01 |
| 15 | 17002792 | ARRUELA LISA | 02 | 02 | 02 | 02 | -- | -- | 02 | 02 | -- | 02 | 02 |
| 16 | 17004531 | SUORTE | 01 | 01 | 01 | 01 | -- | -- | 01 | 01 | -- | 01 | 01 |
| 17 | 02220001 | ANEL TRAVA | 03 | 03 | 03 | 03 | 01 | 01 | 01 | 01 | 01 | 01 | 01 |
| 18 | 17005295 | BIELA MENOR (SUB-CONJUNTO) | 01 | 01 | 01 | 01 | -- | -- | 01 | 01 | -- | 01 | 01 |
| 19 | | BIELA INTERMEDIARIA (SUB-CONJ.) | -- | -- | -- | -- | -- | -- | -- | -- | -- | -- | -- |
| 19 A | 17004533 | BIELA INTERMEDIARIA (SUB-CONJ.) | 01 | -- | 01 | 01 | -- | -- | 01 | 01 | -- | 01 | 01 |
| 19 B | 17004866 | BIELA INTERMEDIARIA (SUB-CONJ.) | -- | 01 | -- | 01 | -- | -- | -- | -- | -- | -- | -- |
| 20 | 17004532 | PINO EIXO | 01 | 01 | 01 | 01 | 01 | -- | 01 | 01 | 01 | 01 | 01 |
| 21 | 17002234 | BIELA (SUB-CONJUNTO) | 01 | 01 | 01 | 01 | 01 | 01 | 01 | 01 | 01 | 01 | 01 |
| 22 | 17002776 | PARAFUSO EIXO | 01 | 01 | 01 | 01 | 01 | 01 | 01 | 01 | 01 | 01 | 01 |

TRANSPORTE DA BARRA DE AGULHA

TRANSPORTE DE LA BARRA DE AGUJA / FEED NEEDLE BAR



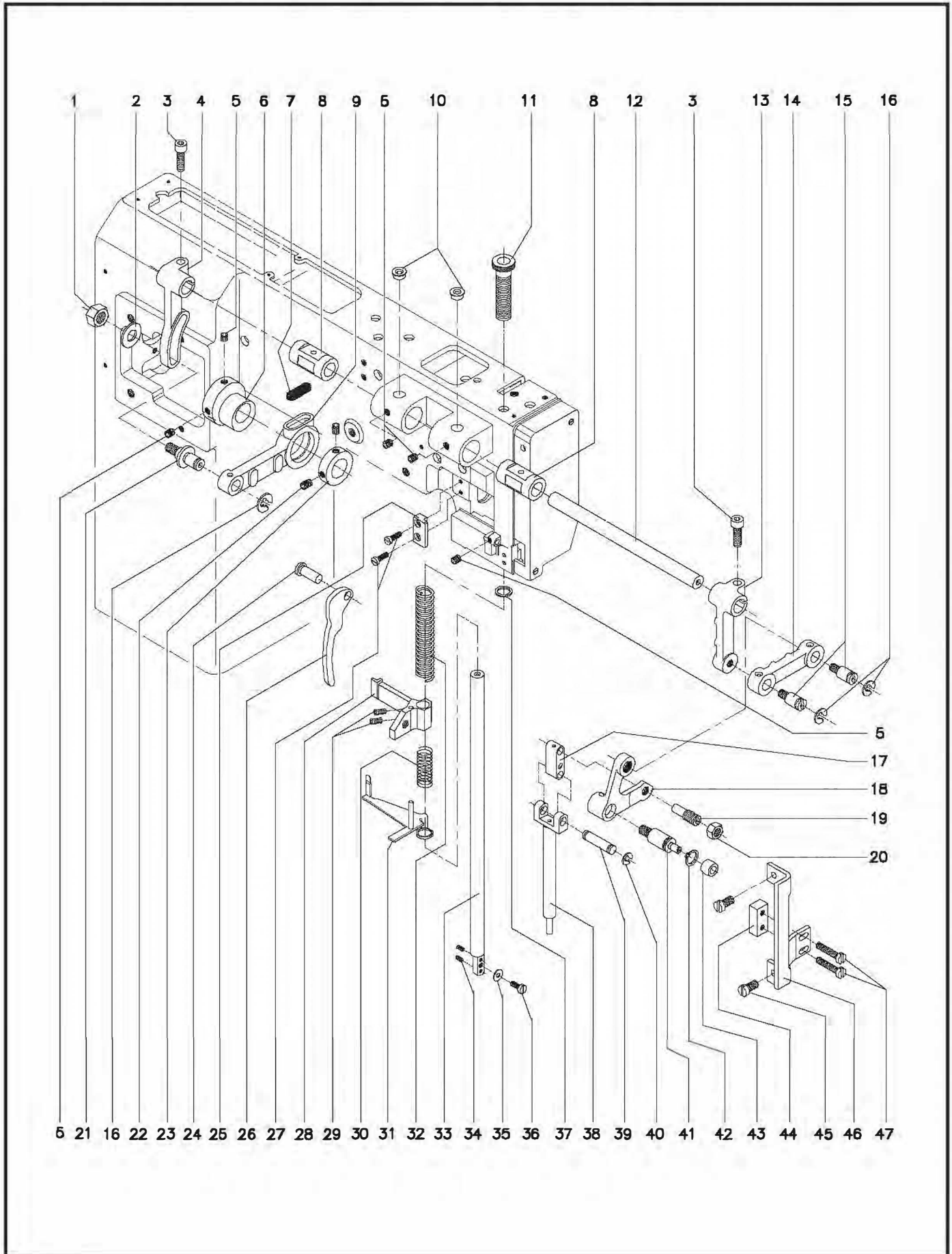
MECANISMO DO TRANSPORTE SUPERIOR

MECANISMO DEL TRANSPORTE SUPERIOR/ UPPER FEED SYSTEM MECHANISM

| ITEM | CÓDIGO | DESCRIÇÃO | QUANTIDADE | | | | | | | | | | | |
|-------|----------|-----------------------------|------------|-------|-------|-------|-----|-----|-----|------|-----|-----|------|----|
| | | | 4DIEL | 4DIEL | 4TIEL | 4TIEL | 1TI | 4TI | 201 | 201 | 204 | 204 | 204 | |
| | | | 4 | 4 | 4 | 4 | | | TIL | TIL4 | TI | TIL | TIL4 | |
| 01 | 17004101 | PORCA M6 | -- | -- | 01 | 01 | 01 | 01 | 01 | 01 | 01 | 01 | 01 | 01 |
| 02 | 17004091 | ARRUELA LISA | -- | -- | 01 | 01 | 01 | 01 | 01 | 01 | 01 | 01 | 01 | 01 |
| 03 | 02010008 | PARAFUSO M5 x 16 | -- | -- | 02 | 02 | 02 | 02 | 02 | 02 | 02 | 02 | 02 | 02 |
| 04 | 17000282 | BIELA | -- | -- | 01 | 01 | 01 | 01 | 01 | 01 | 01 | 01 | 01 | 01 |
| 05 | 02030008 | PARAFUSO M6 x 6 | -- | -- | 05 | 05 | 05 | 05 | 05 | 05 | 05 | 05 | 05 | 05 |
| 06 | | EXCÊNTRICO | -- | -- | -- | -- | -- | -- | -- | -- | -- | -- | -- | -- |
| 06 A | 17000377 | EXCÊNTRICO | -- | -- | 01 | 01 | 01 | 01 | 01 | 01 | 01 | 01 | 01 | 01 |
| 06 B | 17006071 | EXCÊNTRICO ESPECIAL | -- | -- | 01 | 01 | 01 | 01 | 01 | 01 | 01 | 01 | 01 | 01 |
| 07 | 17002019 | FELTRO | -- | -- | 01 | 01 | 01 | 01 | 01 | 01 | 01 | 01 | 01 | 01 |
| 08 | 17000281 | MANCAL | -- | -- | 02 | 02 | 02 | 02 | 02 | 02 | 02 | 02 | 02 | 02 |
| 09 | | BIELA | -- | -- | -- | -- | -- | -- | -- | -- | -- | -- | -- | -- |
| 09 A | 17000378 | BIELA | -- | -- | 01 | 01 | 01 | 01 | 01 | 01 | 01 | 01 | 01 | 01 |
| 09 B | 17006073 | BIELA ESPECIAL | -- | -- | 01 | 01 | 01 | 01 | 01 | 01 | 01 | 01 | 01 | 01 |
| 10 | 17002060 | GUIA DE LUBRIFICAÇÃO | -- | -- | 02 | 02 | 02 | 02 | 02 | 02 | 02 | 02 | 02 | 02 |
| 11 | 17000220 | PAR. DE REG. DA PRESSÃO | -- | -- | 01 | 01 | 01 | 01 | 01 | 01 | 01 | 01 | 01 | 01 |
| 12 | 17000280 | EIXO | -- | -- | 01 | 01 | 01 | 01 | 01 | 01 | 01 | 01 | 01 | 01 |
| 13 | 17000285 | BIELA | -- | -- | 01 | 01 | 01 | 01 | 01 | 01 | 01 | 01 | 01 | 01 |
| 14 | 17000287 | BIELA | -- | -- | 01 | 01 | 01 | 01 | 01 | 01 | 01 | 01 | 01 | 01 |
| 15 | 17000286 | PINO | -- | -- | 02 | 02 | 02 | 02 | 02 | 02 | 02 | 02 | 02 | 02 |
| 16 | 02210003 | ANEL TRAVA | -- | -- | 03 | 03 | 03 | 03 | 03 | 03 | 03 | 03 | 03 | 03 |
| 17 | 17000296 | BIELA | -- | -- | 01 | 01 | 01 | 01 | 01 | 01 | 01 | 01 | 01 | 01 |
| 18 | 17000288 | BIELA | -- | -- | 01 | 01 | 01 | 01 | 01 | 01 | 01 | 01 | 01 | 01 |
| 19 | 17002645 | PINO EIXO | -- | -- | 01 | 01 | 01 | 01 | 01 | 01 | 01 | 01 | 01 | 01 |
| 20 | 17002646 | PORCA DE FIXAÇÃO | -- | -- | 01 | 01 | 01 | 01 | 01 | 01 | 01 | 01 | 01 | 01 |
| 21 | 17000283 | PINO | -- | -- | 01 | 01 | 01 | 01 | 01 | 01 | 01 | 01 | 01 | 01 |
| 22 | 02030046 | PARAFUSO M6 x 8 | -- | -- | 02 | 02 | 02 | 02 | 02 | 02 | 02 | 02 | 02 | 02 |
| 23 | 17000361 | ANEL DE ENCOSTO | -- | -- | 01 | 01 | 01 | 01 | 01 | 01 | 01 | 01 | 01 | 01 |
| 24 | 17000312 | PINO DA ALAVANCA | -- | -- | 01 | 01 | 01 | 01 | 01 | 01 | 01 | 01 | 01 | 01 |
| 25 | 17002555 | BLOCO GUIA | -- | -- | 01 | 01 | 01 | 01 | 01 | 01 | 01 | 01 | 01 | 01 |
| 26 | 17004827 | ALAVANCA DO CALCADOR | -- | -- | 01 | 01 | 01 | 01 | 01 | 01 | 01 | 01 | 01 | 01 |
| 27 | 17004061 | PARAFUSO DE FIXAÇÃO M5 x 12 | -- | -- | 02 | 02 | 02 | 02 | 02 | 02 | 02 | 02 | 02 | 02 |
| 28 | 17000291 | SUP. DE ELEV. DO CALCADOR | -- | -- | 01 | 01 | 01 | 01 | 01 | 01 | 01 | 01 | 01 | 01 |
| 29 | 02030030 | PARAFUSO M5 x 10 | -- | -- | 02 | 02 | 02 | 02 | 02 | 02 | 02 | 02 | 02 | 02 |
| 30 | 25010002 | MOLA | -- | -- | 01 | 01 | 01 | 01 | 01 | 01 | 01 | 01 | 01 | 01 |
| 31 | 17000789 | ACIONADOR DE ABERTURA | -- | -- | 01 | 01 | 01 | 01 | 01 | 01 | 01 | 01 | 01 | 01 |
| 32 | | MOLA | -- | -- | -- | -- | -- | -- | -- | -- | -- | -- | -- | -- |
| 32 A | 25010085 | MOLA | -- | -- | 01 | 01 | 01 | 01 | 01 | 01 | -- | 01 | 01 | 01 |
| 32 B* | 25010198 | MOLA RETANGULAR | -- | -- | -- | -- | -- | -- | -- | -- | 01 | -- | -- | -- |
| 33 | 17000256 | BARRA DO CALCADOR | -- | -- | 01 | 01 | 01 | 01 | 01 | 01 | 01 | 01 | 01 | 01 |
| 34 | 02030033 | PARAFUSO M3 x 6 | -- | -- | 02 | 02 | 02 | 02 | 02 | 02 | 02 | 02 | 02 | 02 |
| 35 | 17006088 | ARRUELA LISA | -- | -- | 01 | 01 | 01 | 01 | 01 | 01 | 01 | 01 | 01 | 01 |
| 36 | 17000242 | PARAFUSO DE FIXAÇÃO | -- | -- | 01 | 01 | 01 | 01 | 01 | 01 | 01 | 01 | 01 | 01 |
| 37 | 17000221 | ARRUELA DE APOIO | -- | -- | 01 | 01 | 01 | 01 | 01 | 01 | 01 | 01 | 01 | 01 |
| 38 | 17000297 | SUPORTE DO CALCADOR | -- | -- | 01 | 01 | 01 | 01 | 01 | 01 | 01 | 01 | 01 | 01 |
| 39 | 17000298 | PINO | -- | -- | 01 | 01 | 01 | 01 | 01 | 01 | 01 | 01 | 01 | 01 |
| 40 | 02210006 | ANEL TRAVA | -- | -- | 02 | 02 | 02 | 02 | 02 | 02 | 02 | 02 | 02 | 02 |
| 41 | 17000289 | PINO | -- | -- | 01 | 01 | 01 | 01 | 01 | 01 | 01 | 01 | 01 | 01 |
| 42 | 02220001 | ANEL TRAVA | -- | -- | 01 | 01 | 01 | 01 | 01 | 01 | 01 | 01 | 01 | 01 |
| 43 | 17000290 | RODÍZIO | -- | -- | 01 | 01 | 01 | 01 | 01 | 01 | 01 | 01 | 01 | 01 |
| 44 | 17000294 | ENCOSTO | -- | -- | 01 | 01 | 01 | 01 | 01 | 01 | 01 | 01 | 01 | 01 |
| 45 | 17004060 | PARAFUSO DE FIXAÇÃO M5 x 10 | -- | -- | 02 | 02 | 02 | 02 | 02 | 02 | 02 | 02 | 02 | 02 |
| 46 | 17000293 | SUPORTE DE ENCOSTO | -- | -- | 01 | 01 | 01 | 01 | 01 | 01 | 01 | 01 | 01 | 01 |
| 47 | 17004066 | PARAFUSO DE FIXAÇÃO M4 x 10 | -- | -- | 02 | 02 | 02 | 02 | 02 | 02 | 02 | 02 | 02 | 02 |
| | | NOTA: (*) – PEÇA OPCIONAL | | | | | | | | | | | | |

MECANISMO DO TRANSPORTE SUPERIOR

MECANISMO DEL TRANSPORTE SUPERIOR/ UPPER FEED SYSTEM MECHANISM



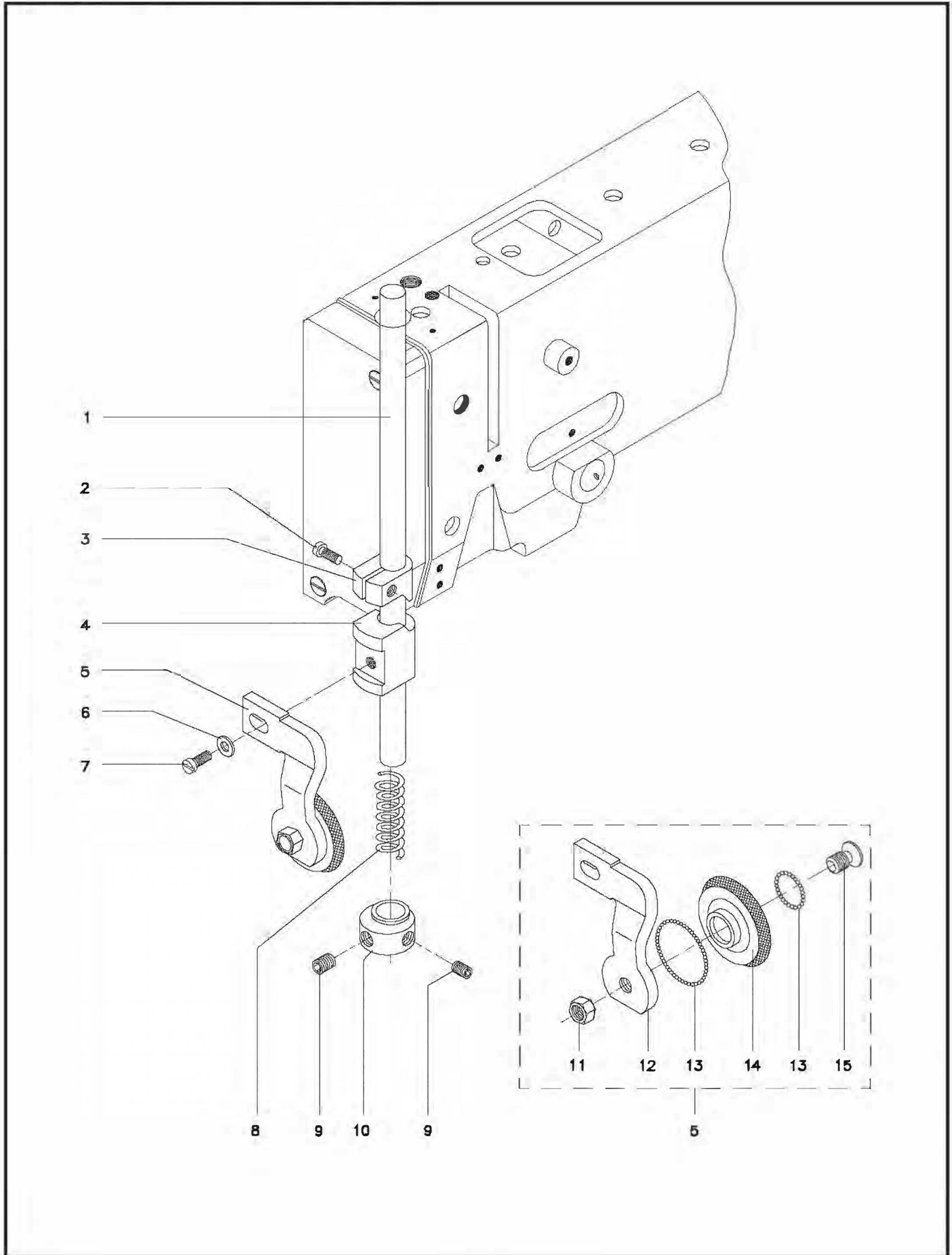
RODÍZIO SUPERIOR

PIE RODANTE SUPERIOR / UPPER FEED

| ITEM | CÓDIGO | DESCRIÇÃO | QUANTIDADE | | | | | | | | | | | |
|-------|----------|-------------------------------------|------------|-------|-------|-------|-----|-----|------------|-------------|-----------|------------|-------------|----|
| | | | 4DIEL | 4DIEL | 4TIEL | 4TIEL | 1TI | 4TI | 201 TIL | 201 TIL4 | 204 TI | 204 TIL | 204 TIL4 | |
| 01 | 17000222 | BARRA DO CALCADOR | 01 | 01 | -- | -- | -- | -- | -- | -- | -- | -- | -- | -- |
| 02 | 17000216 | PARAFUSO DE FIXAÇÃO | 01 | 01 | -- | -- | -- | -- | -- | -- | -- | -- | -- | -- |
| 03 | 17000249 | TRAVA DO SUP. DO CALCADOR | 01 | 01 | -- | -- | -- | -- | -- | -- | -- | -- | -- | -- |
| 04 | 17000228 | SUP. DO CALCADOR DE RODÍZIO | 01 | 01 | -- | -- | -- | -- | -- | -- | -- | -- | -- | -- |
| 05 | | CALCADOR DE RODÍZIO (SUB - CONJ.) | -- | -- | -- | -- | -- | -- | -- | -- | -- | -- | -- | -- |
| 05 A* | 17000260 | CALCADOR DE ROD. PEQ. Ø23,00 mm | 01 | 01 | -- | -- | -- | -- | -- | -- | -- | -- | -- | -- |
| 05 B* | 17000265 | CALCADOR DE ROD. MÉDIO Ø28,00 mm | 01 | 01 | -- | -- | -- | -- | -- | -- | -- | -- | -- | -- |
| 05 C* | 17000268 | CALCADOR DE ROD. G Ø33,00 mm | 01 | 01 | -- | -- | -- | -- | -- | -- | -- | -- | -- | -- |
| 05 D | 17000279 | CALÇ. COST. PÉS. BIT. 1.60 ATÉ 3.50 | 01 | 01 | -- | -- | -- | -- | -- | -- | -- | -- | -- | -- |
| 05 E* | 17002902 | CALCADOR DE ROD. " DRIVE " | 01 | 01 | -- | -- | -- | -- | -- | -- | -- | -- | -- | -- |
| 05 F* | 17000278 | CALCADOR DE ROD. DOCKSIDE | 01 | 01 | -- | -- | -- | -- | -- | -- | -- | -- | -- | -- |
| 05 G* | 17002905 | CALCADOR DE ROD. PARA SOLADO | 01 | 01 | -- | -- | -- | -- | -- | -- | -- | -- | -- | -- |
| 05 H* | 17005181 | CALÇ. ROD MÉDIO EMBORRACHADO | 01 | 01 | -- | -- | -- | -- | -- | -- | -- | -- | -- | -- |
| 05 I* | 17005452 | CALÇ. DE ROD. PEQ. EMBORRACHADO | 01 | 01 | -- | -- | -- | -- | -- | -- | -- | -- | -- | -- |
| 05 J* | 17005183 | CALÇ. DE ROD. G EMBORRACHADO | 01 | 01 | -- | -- | -- | -- | -- | -- | -- | -- | -- | -- |
| 06 | 17006088 | ARRUELA LISA | 01 | 01 | -- | -- | -- | -- | -- | -- | -- | -- | -- | -- |
| 07 | 17004057 | PARAFUSO DE FIXAÇÃO M4 x 8 | 01 | 01 | -- | -- | -- | -- | -- | -- | -- | -- | -- | -- |
| 08 | 25010003 | MOLA | 01 | 01 | -- | -- | -- | -- | -- | -- | -- | -- | -- | -- |
| 09 | 02030003 | PARAFUSO M5 x 5 | 02 | 02 | -- | -- | -- | -- | -- | -- | -- | -- | -- | -- |
| 10 | 17007543 | SUPORTE DO PROTETOR DE DEDO | 01 | 01 | -- | -- | -- | -- | -- | -- | -- | -- | -- | -- |
| 11 | 17002641 | PORCA DE FIXAÇÃO | 01 | 01 | -- | -- | -- | -- | -- | -- | -- | -- | -- | -- |
| 12 | | SUPORTE DO RODÍZIO | -- | -- | -- | -- | -- | -- | -- | -- | -- | -- | -- | -- |
| 12 A* | 17000239 | SUPORTE DO RODÍZIO PEQUENO | 01 | 01 | -- | -- | -- | -- | -- | -- | -- | -- | -- | -- |
| 12 B* | 17000232 | SUPORTE DO RODÍZIO MÉDIO | 01 | 01 | -- | -- | -- | -- | -- | -- | -- | -- | -- | -- |
| 12 C | 17000240 | SUPORTE DO RODÍZIO GRANDE | 01 | 01 | -- | -- | -- | -- | -- | -- | -- | -- | -- | -- |
| 12 D* | 17002904 | SUPORTE DO RODÍZIO | 01 | 01 | -- | -- | -- | -- | -- | -- | -- | -- | -- | -- |
| 13 | 04100002 | ESFERA | 54 | 54 | -- | -- | -- | -- | -- | -- | -- | -- | -- | -- |
| 14 | | RODÍZIO | -- | -- | -- | -- | -- | -- | -- | -- | -- | -- | -- | -- |
| 14 A | 17000246 | RODÍZIO PEQUENO Ø23,00 mm | 01 | 01 | -- | -- | -- | -- | -- | -- | -- | -- | -- | -- |
| 14 B | 17000233 | RODÍZIO MÉDIO Ø28,00 mm | 01 | 01 | -- | -- | -- | -- | -- | -- | -- | -- | -- | -- |
| 14 C | 17000245 | RODÍZIO GRANDE Ø33,00 mm | 01 | 01 | -- | -- | -- | -- | -- | -- | -- | -- | -- | -- |
| 14 D | 17000274 | RODÍZIO Ø33,00 mm | 01 | 01 | -- | -- | -- | -- | -- | -- | -- | -- | -- | -- |
| 14 E | 17002903 | RODÍZIO P/ " DRIVE " Ø36, 00 mm | 01 | 01 | -- | -- | -- | -- | -- | -- | -- | -- | -- | -- |
| 14 F | 17000264 | RODÍZIO DOCKSIDE ESPECIAL | 01 | 01 | -- | -- | -- | -- | -- | -- | -- | -- | -- | -- |
| 14 G | 17002888 | RODÍZIO MÉDIO 4 DI (CABEDAL) | 01 | 01 | -- | -- | -- | -- | -- | -- | -- | -- | -- | -- |
| 14 H | 17005182 | RODÍZIO MÉDIO EMBORRACHADO | 01 | 01 | -- | -- | -- | -- | -- | -- | -- | -- | -- | -- |
| 14 I | 17005473 | RODÍZIO PEQUENO EMBORRACHADO | 01 | 01 | -- | -- | -- | -- | -- | -- | -- | -- | -- | -- |
| 14 J | 17005184 | RODÍZIO GRANDE EMBORRACHADO | 01 | 01 | -- | -- | -- | -- | -- | -- | -- | -- | -- | -- |
| 15 | 17000234 | PARAFUSO DE FIXAÇÃO | 01 | 01 | -- | -- | -- | -- | -- | -- | -- | -- | -- | -- |

RODÍZIO SUPERIOR

PIE RODANTE SUPERIOR / UPPER FEED

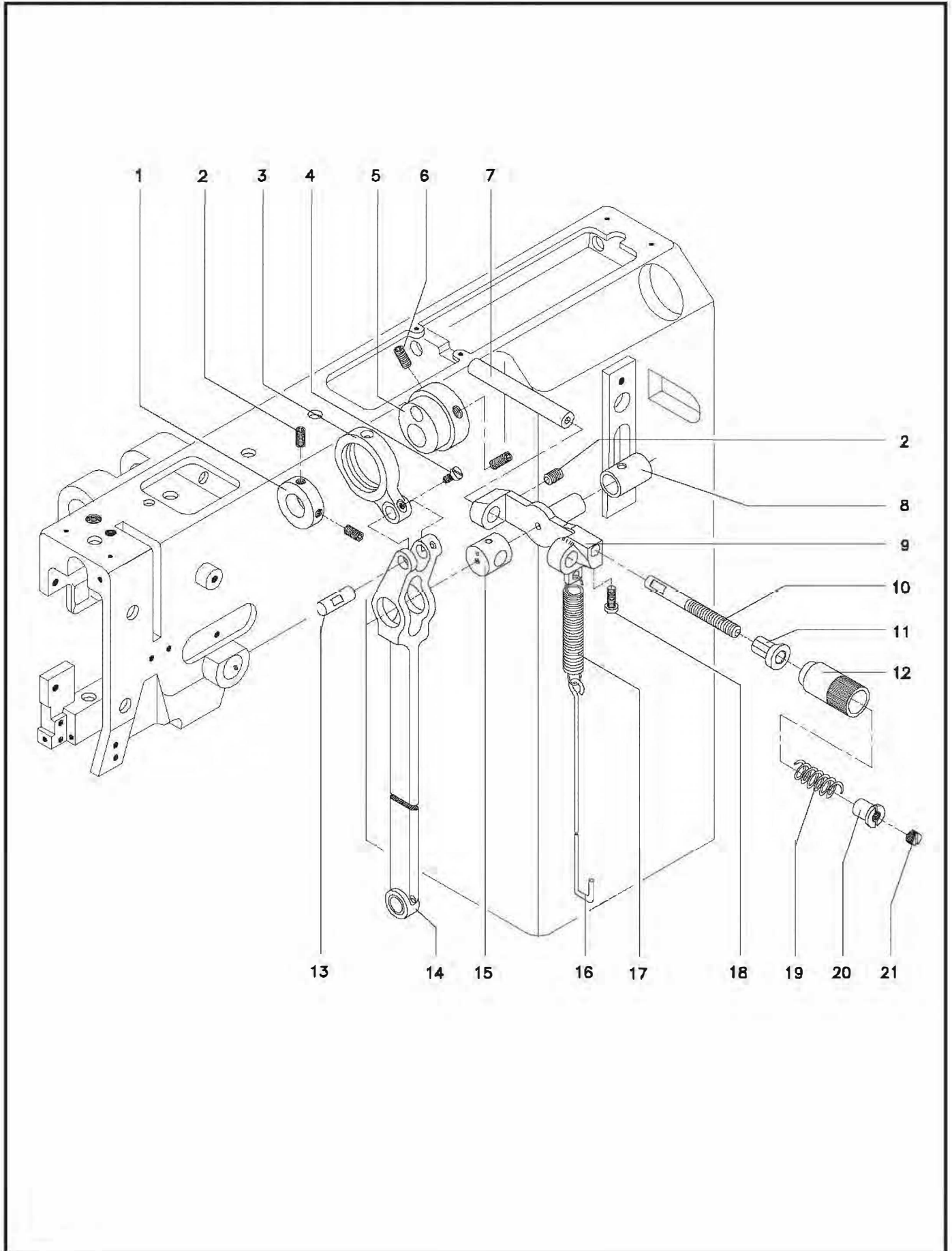


EXCÊNTRICO SUPERIOR
EXCÊNTRICO SUPERIOR / UPPER EXCENTRIC

| ITEM | CÓDIGO | DESCRIÇÃO | QUANTIDADE | | | | | | | | | | | |
|------|----------|------------------------------|------------|------------|-------|------------|-----|-----|------------|-------------|-----------|------------|-------------|----|
| | | | 4DIEL | 4DIEL 4 | 4TIEL | 4TIEL 4 | 1TI | 4TI | 201 TIL | 201 TIL4 | 204 TI | 204 TIL | 204 TIL4 | |
| 01 | 17000361 | ANEL DE ENCOSTO | 01 | 01 | 01 | 01 | 01 | 01 | 01 | 01 | 01 | 01 | 01 | 01 |
| 02 | 02030046 | PARAFUSO M6 x 8 | 03 | 03 | 03 | 03 | 03 | 03 | 03 | 03 | 03 | 03 | 03 | 03 |
| 03 | | BIELA DO EXCÊNTRICO | -- | -- | -- | -- | -- | -- | -- | -- | -- | -- | -- | -- |
| 03 A | 17000363 | BIELA DO EXCÊNTRICO | 01 | 01 | 01 | 01 | 01 | 01 | 01 | 01 | 01 | 01 | 01 | 01 |
| 03 B | 17006072 | BIELA DO EXCÊNTRICO ESPECIAL | -- | -- | -- | -- | -- | -- | -- | -- | -- | 01 | -- | -- |
| 04 | 17004057 | PARAFUSO DE FIXAÇÃO M4 x 8 | 01 | 01 | 01 | 01 | 01 | 01 | 01 | 01 | 01 | 01 | 01 | 01 |
| 05 | | EXCÊNTRICO DA BIELA | -- | -- | -- | -- | -- | -- | -- | -- | -- | -- | -- | -- |
| 05 A | 17000372 | EXCÊNTRICO DA BIELA | 01 | 01 | 01 | 01 | 01 | 01 | 01 | 01 | 01 | 01 | 01 | 01 |
| 05 B | 17006074 | EXCÊNTRICO DA BIELA ESPECIAL | -- | -- | -- | -- | -- | -- | -- | -- | -- | 01 | -- | -- |
| 06 | 02030011 | PARAFUSO M6 x 12 | 02 | 02 | 02 | 02 | 02 | 02 | 02 | 02 | 02 | 02 | 02 | 02 |
| 07 | 17002557 | EIXO GUIA | 01 | 01 | 01 | 01 | 01 | 01 | 01 | 01 | 01 | 01 | 01 | 01 |
| 08 | 17002556 | MANCAL | 01 | 01 | 01 | 01 | 01 | 01 | 01 | 01 | 01 | 01 | 01 | 01 |
| 09 | 17000438 | SUPORTE | 01 | 01 | 01 | 01 | 01 | 01 | 01 | 01 | 01 | 01 | 01 | 01 |
| 10 | 17000439 | PARAFUSO DE REGULAGEM | 01 | 01 | 01 | 01 | 01 | 01 | 01 | 01 | 01 | 01 | 01 | 01 |
| 11 | 17000451 | GUIA DE APOIO | 01 | 01 | 01 | 01 | 01 | 01 | 01 | 01 | 01 | 01 | 01 | 01 |
| 12 | 17000440 | MANÍPULO | 01 | 01 | 01 | 01 | 01 | 01 | 01 | 01 | 01 | 01 | 01 | 01 |
| 13 | 17000447 | PINO EIXO | 01 | 01 | 01 | 01 | 01 | 01 | 01 | 01 | 01 | 01 | 01 | 01 |
| 14 | 17000446 | BIELA | 01 | 01 | 01 | 01 | 01 | 01 | 01 | 01 | 01 | 01 | 01 | 01 |
| 15 | 17000445 | MANCAL DESLIZANTE | 01 | 01 | 01 | 01 | 01 | 01 | 01 | 01 | 01 | 01 | 01 | 01 |
| 16 | | ESTICADOR | -- | -- | -- | -- | -- | -- | -- | -- | -- | -- | -- | -- |
| 16 A | 25010012 | ESTICADOR | -- | -- | -- | -- | 01 | 01 | -- | -- | 01 | -- | -- | -- |
| 16 B | 25010189 | ESTICADOR | -- | 01 | -- | 01 | -- | -- | -- | -- | -- | 01 | 01 | -- |
| 16 C | 25010184 | ESTICADOR | 01 | -- | 01 | -- | -- | -- | 01 | 01 | -- | -- | -- | -- |
| 17 | 25010013 | MOLA | 01 | 01 | 01 | 01 | 01 | 01 | 01 | 01 | 01 | 01 | 01 | 01 |
| 18 | 17004080 | PARAFUSO DE FIXAÇÃO M4 x 12 | 01 | 01 | 01 | 01 | 01 | 01 | 01 | 01 | 01 | 01 | 01 | 01 |
| 19 | 25010011 | MOLA | 01 | 01 | 01 | 01 | 01 | 01 | 01 | 01 | 01 | 01 | 01 | 01 |
| 20 | 17000441 | CONTRA PORCA | 01 | 01 | 01 | 01 | 01 | 01 | 01 | 01 | 01 | 01 | 01 | 01 |
| 21 | 17000449 | PARAFUSO DE FIXAÇÃO | 01 | 01 | 01 | 01 | 01 | 01 | 01 | 01 | 01 | 01 | 01 | 01 |

EXCÊNTRICO SUPERIOR

EXCÊNTRICO SUPERIOR / UPPER EXCENTRIC



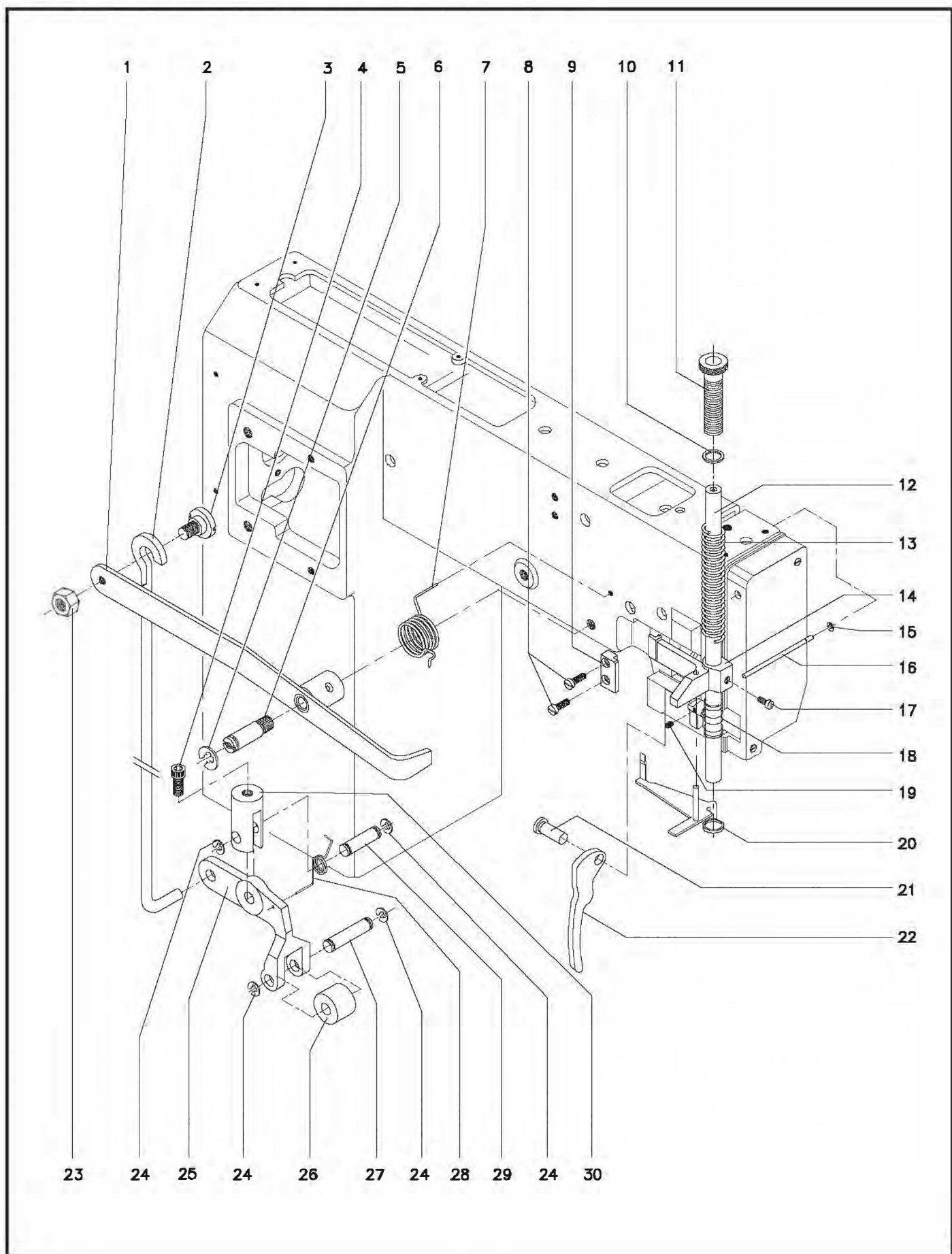
LEVANTE DO CALCADOR

LEVANTE DEL PIE RODANTE / PRESSER FOOT LIFTER

| ITEM | CÓDIGO | DESCRIÇÃO | QUANTIDADE | | | | | | | | | | |
|------|----------|-----------------------------|------------|-------|-------|-------|-----|-----|-----|------|-----|-----|------|
| | | | 4DIEL | 4DIEL | 4TIEL | 4TIEL | 1TI | 4TI | 201 | 201 | 204 | 204 | 204 |
| | | | 4 | 4 | 4 | 4 | 1 | 4 | TIL | TIL4 | TI | TIL | TIL4 |
| 01 | 17004844 | ALAVANCA DE ELEVAÇÃO | 01 | 01 | 01 | 01 | 01 | 01 | 01 | 01 | 01 | 01 | 01 |
| 02 | | VARETA INFERIOR | -- | -- | -- | -- | -- | -- | -- | -- | -- | -- | -- |
| 02 A | 17002546 | VARETA INFERIOR | -- | -- | -- | -- | 01 | 01 | -- | -- | 01 | -- | -- |
| 02 B | 17004872 | VARETA INFERIOR | -- | 01 | -- | 01 | -- | -- | -- | -- | -- | 01 | 01 |
| 02 C | 17004727 | VARETA INFERIOR | 01 | -- | 01 | -- | -- | -- | 01 | 01 | -- | -- | -- |
| 03 | 17000391 | PARAFUSO DE FIXAÇÃO | 01 | 01 | 01 | 01 | 01 | 01 | 01 | 01 | 01 | 01 | 01 |
| 04 | 02010013 | PARAFUSO M6 x 12 | 01 | 01 | 01 | 01 | 01 | 01 | 01 | 01 | 01 | 01 | 01 |
| 05 | 02210004 | ANEL TRAVA | 01 | 01 | 01 | 01 | 01 | 01 | 01 | 01 | 01 | 01 | 01 |
| 06 | 17000390 | PARAFUSO EIXO | 01 | 01 | 01 | 01 | 01 | 01 | 01 | 01 | 01 | 01 | 01 |
| 07 | 25010018 | MOLA | 01 | 01 | 01 | 01 | 01 | 01 | 01 | 01 | 01 | 01 | 01 |
| 08 | 17004061 | PARAFUSO DE FIXAÇÃO M5 x 12 | 02 | 02 | -- | -- | -- | -- | -- | -- | -- | -- | -- |
| 09 | 17002555 | BLOCO GUIA | 01 | 01 | -- | -- | -- | -- | -- | -- | -- | -- | -- |
| 10 | 17000221 | ARRUELA DE APOIO | 01 | 01 | -- | -- | -- | -- | -- | -- | -- | -- | -- |
| 11 | 17000220 | PAR. DE REG. DA PRESSÃO | 01 | 01 | -- | -- | -- | -- | -- | -- | -- | -- | -- |
| 12 | 17000222 | BARRA DO CALCADOR | 01 | 01 | -- | -- | -- | -- | -- | -- | -- | -- | -- |
| 13 | 25010085 | MOLA | 01 | 01 | -- | -- | -- | -- | -- | -- | -- | -- | -- |
| 14 | 17000224 | SUP. DE ELEV. DO CALCADOR | 01 | 01 | -- | -- | -- | -- | -- | -- | -- | -- | -- |
| 15 | 02220008 | ANEL TRAVA | 01 | 01 | 01 | 01 | 01 | 01 | 01 | 01 | 01 | 01 | 01 |
| 16 | 17000227 | PINO DE ABERTURA | 01 | 01 | 01 | 01 | 01 | 01 | 01 | 01 | 01 | 01 | 01 |
| 17 | 17004059 | PARAFUSO DE FIXAÇÃO M5 x 8 | 01 | 01 | -- | -- | -- | -- | -- | -- | -- | -- | -- |
| 18 | 25010002 | MOLA | 01 | 01 | -- | -- | -- | -- | -- | -- | -- | -- | -- |
| 19 | 02030008 | PARAFUSO M6 x 6 | 01 | 01 | -- | -- | -- | -- | -- | -- | -- | -- | -- |
| 20 | 17000789 | ACIONADOR DA ABERTURA | 01 | 01 | -- | -- | -- | -- | -- | -- | -- | -- | -- |
| 21 | 17000312 | PINO DA ALAVANCA | 01 | 01 | -- | -- | -- | -- | -- | -- | -- | -- | -- |
| 22 | 17004827 | ALAVANCA DO CALCADOR | 01 | 01 | -- | -- | -- | -- | -- | -- | -- | -- | -- |
| 23 | 17004101 | PORCA | 01 | 01 | 01 | 01 | 01 | 01 | 01 | 01 | 01 | 01 | 01 |
| 24 | 02210001 | ANEL TRAVA | 04 | 04 | 04 | 04 | 04 | 04 | 04 | 04 | 04 | 04 | 04 |
| 25 | 17004891 | ALAVANCA DE ACIONAMENTO | 01 | 01 | 01 | 01 | 01 | 01 | 01 | 01 | 01 | 01 | 01 |
| 26 | 17002633 | RODÍZIO | 01 | 01 | 01 | 01 | 01 | 01 | 01 | 01 | 01 | 01 | 01 |
| 27 | 17002638 | PINO EIXO | 01 | 01 | 01 | 01 | 01 | 01 | 01 | 01 | 01 | 01 | 01 |
| 28 | 25010019 | MOLA | 01 | 01 | 01 | 01 | 01 | 01 | 01 | 01 | 01 | 01 | 01 |
| 29 | 17000703 | PINO EIXO | 01 | 01 | 01 | 01 | 01 | 01 | 01 | 01 | 01 | 01 | 01 |
| 30 | 17002257 | SUPORTE DA ALAVANCA | 01 | 01 | 01 | 01 | 01 | 01 | 01 | 01 | 01 | 01 | 01 |

LEVANTE DO CALCADOR

LEVANTE DEL PIE RODANTE / PRESSER FOOT LIFTER



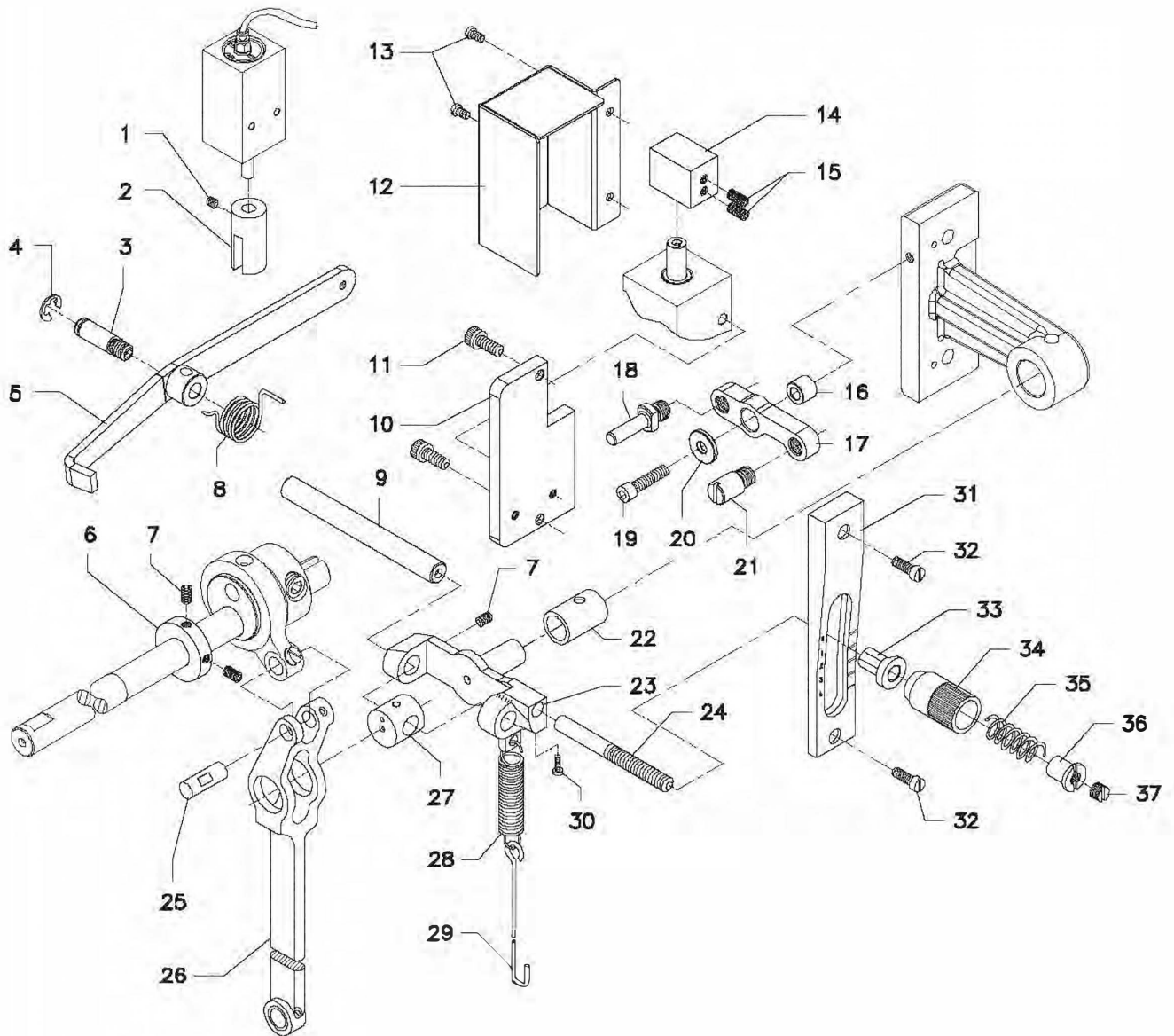
LEVANTE DO CALCADOR PNEUMÁTICO

LEVANTE DEL PIE RODANTE NEUMÁTICO/ PNEUMATIC PRESSER FOOT LIFTER

| ITEM | CÓDIGO | DESCRIÇÃO | QUANTIDADE | | | | | | | | | | | |
|------|----------|---------------------------------|------------|-------|-------|-------|-----|-----|------------|-------------|-----------|------------|-------------|----|
| | | | 4DIEI | 4DIEL | 4TIEL | 4TIEL | 1TI | 4TI | 201 TIL | 201 TIL4 | 204 TI | 204 TIL | 204 TIL4 | |
| 01 | 02030003 | PARAFUSO M5 x 5 | 01 | 01 | 01 | 01 | 01 | 01 | 01 | 01 | 01 | 01 | 01 | 01 |
| 02 | 17005046 | SUPORTE DA ALAVANCA | 01 | 01 | 01 | 01 | 01 | 01 | 01 | 01 | 01 | 01 | 01 | 01 |
| 03 | 17000390 | PARAFUSO EIXO | 01 | 01 | 01 | 01 | 01 | 01 | 01 | 01 | 01 | 01 | 01 | 01 |
| 04 | 02210004 | ANEL TRAVA | 01 | 01 | 01 | 01 | 01 | 01 | 01 | 01 | 01 | 01 | 01 | 01 |
| 05 | 17004844 | ALAVANCA DE ELEVAÇÃO | 01 | 01 | 01 | 01 | 01 | 01 | 01 | 01 | 01 | 01 | 01 | 01 |
| 06 | 17000361 | ANEL DE ENCOSTO | 01 | 01 | 01 | 01 | 01 | 01 | 01 | 01 | 01 | 01 | 01 | 01 |
| 07 | 02030046 | PARAFUSO M6 x 8 | 04 | 04 | 04 | 04 | 04 | 04 | 04 | 04 | 04 | 04 | 04 | 04 |
| 08 | 25010185 | MOLA | 01 | 01 | 01 | 01 | 01 | 01 | 01 | 01 | 01 | 01 | 01 | 01 |
| 09 | 17006754 | EIXO GUIA | 01 | 01 | 01 | 01 | 01 | 01 | 01 | 01 | 01 | 01 | 01 | 01 |
| 10 | 17006751 | TAMPA POSTERIOR | 01 | 01 | 01 | 01 | 01 | 01 | 01 | 01 | 01 | 01 | 01 | 01 |
| 11 | 02010002 | PARAFUSO M4 x 12 | 02 | 02 | 02 | 02 | 02 | 02 | 02 | 02 | 02 | 02 | 02 | 02 |
| 12 | 17006757 | TAMPA DO CILINDRO DO RETROCESSO | 01 | 01 | 01 | 01 | 01 | 01 | 01 | 01 | 01 | 01 | 01 | 01 |
| 13 | 17004066 | PARAFUSO DE FIXAÇÃO M4 x 10 | 02 | 02 | 02 | 02 | 02 | 02 | 02 | 02 | 02 | 02 | 02 | 02 |
| 14 | 17006526 | BATENTE RETANGULAR | 01 | 01 | 01 | 01 | 01 | 01 | 01 | 01 | 01 | 01 | 01 | 01 |
| 15 | 02030001 | PARAFUSO M4 x 10 | 02 | 02 | 02 | 02 | 02 | 02 | 02 | 02 | 02 | 02 | 02 | 02 |
| 16 | 17006527 | RODÍZIO | 01 | 01 | 01 | 01 | 01 | 01 | 01 | 01 | 01 | 01 | 01 | 01 |
| 17 | 17006755 | ALAVANCA DUPLA | 01 | 01 | 01 | 01 | 01 | 01 | 01 | 01 | 01 | 01 | 01 | 01 |
| 18 | 17006525 | PARAFUSO EIXO | 01 | 01 | 01 | 01 | 01 | 01 | 01 | 01 | 01 | 01 | 01 | 01 |
| 19 | 02010070 | PARAFUSO M5 x 20 | 01 | 01 | 01 | 01 | 01 | 01 | 01 | 01 | 01 | 01 | 01 | 01 |
| 20 | 17006522 | ARRUELA LISA | 01 | 01 | 01 | 01 | 01 | 01 | 01 | 01 | 01 | 01 | 01 | 01 |
| 21 | 17006524 | PARAFUSO EIXO | 01 | 01 | 01 | 01 | 01 | 01 | 01 | 01 | 01 | 01 | 01 | 01 |
| 22 | 17002556 | MANCAL | 01 | 01 | 01 | 01 | 01 | 01 | 01 | 01 | 01 | 01 | 01 | 01 |
| 23 | 17000438 | SUPORTE | 01 | 01 | 01 | 01 | 01 | 01 | 01 | 01 | 01 | 01 | 01 | 01 |
| 24 | 17000439 | PARAFUSO DE REGULAGEM | 01 | 01 | 01 | 01 | 01 | 01 | 01 | 01 | 01 | 01 | 01 | 01 |
| 25 | 17000446 | BIELA | 01 | 01 | 01 | 01 | 01 | 01 | 01 | 01 | 01 | 01 | 01 | 01 |
| 26 | 17000447 | PINO EIXO | 01 | 01 | 01 | 01 | 01 | 01 | 01 | 01 | 01 | 01 | 01 | 01 |
| 27 | 17000445 | MANCAL DESLIZANTE | 01 | 01 | 01 | 01 | 01 | 01 | 01 | 01 | 01 | 01 | 01 | 01 |
| 28 | 25010013 | MOLA | 01 | 01 | 01 | 01 | 01 | 01 | 01 | 01 | 01 | 01 | 01 | 01 |
| 29 | | ESTICADOR | -- | -- | -- | -- | -- | -- | -- | -- | -- | -- | -- | -- |
| 29 A | 25010012 | ESTICADOR | -- | -- | -- | -- | 01 | 01 | -- | -- | 01 | -- | -- | -- |
| 29 B | 25010189 | ESTICADOR | -- | 01 | -- | 01 | -- | -- | -- | -- | -- | 01 | 01 | 01 |
| 29 C | 25010184 | ESTICADOR | 01 | -- | 01 | -- | -- | -- | 01 | 01 | -- | -- | -- | -- |
| 30 | 17004080 | PARAFUSO DE FIXAÇÃO M4 x 12 | 01 | 01 | 01 | 01 | 01 | 01 | 01 | 01 | 01 | 01 | 01 | 01 |
| 31 | 17002505 | IDENTIFICADOR | 01 | 01 | 01 | 01 | 01 | 01 | 01 | 01 | 01 | 01 | 01 | 01 |
| 32 | 17004070 | PARAFUSO DE FIXAÇÃO M6 x 12 | 02 | 02 | 02 | 02 | 02 | 02 | 02 | 02 | 02 | 02 | 02 | 02 |
| 33 | 17000451 | GUIA DE APOIO | 01 | 01 | 01 | 01 | 01 | 01 | 01 | 01 | 01 | 01 | 01 | 01 |
| 34 | 17000440 | MANIPULO | 01 | 01 | 01 | 01 | 01 | 01 | 01 | 01 | 01 | 01 | 01 | 01 |
| 35 | 25010011 | MOLA | 01 | 01 | 01 | 01 | 01 | 01 | 01 | 01 | 01 | 01 | 01 | 01 |
| 36 | 17000441 | CONTRA PORCA | 01 | 01 | 01 | 01 | 01 | 01 | 01 | 01 | 01 | 01 | 01 | 01 |
| 37 | 17000449 | PARAFUSO DE FIXAÇÃO | 01 | 01 | 01 | 01 | 01 | 01 | 01 | 01 | 01 | 01 | 01 | 01 |

LEVANTE DO CALÇADOR PNEUMÁTICO

LEVANTE DEL PIE RODANTE NEUMÁTICO / PNEUMATIC PRESSER FOOT LIFTER



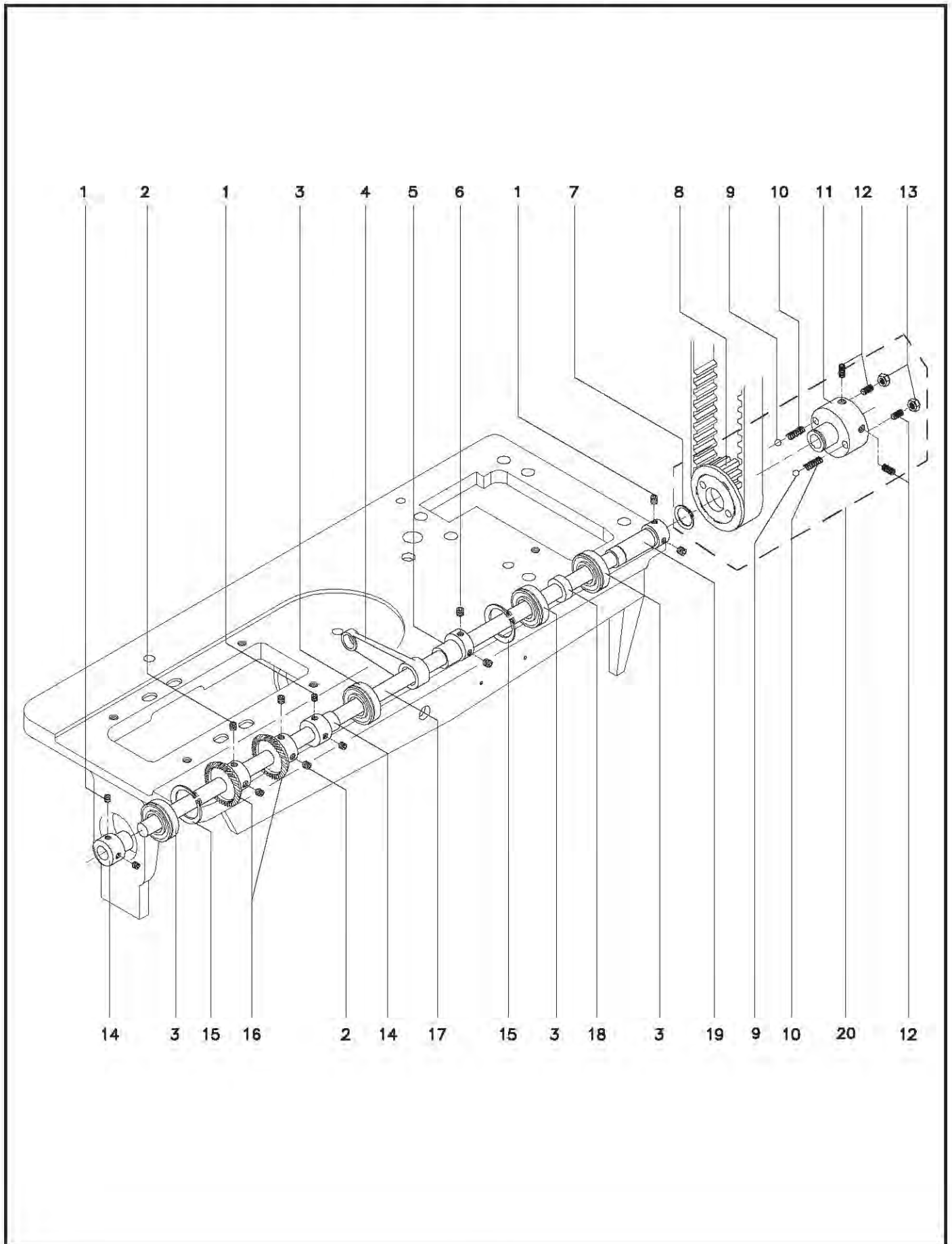
EIXO HORIZONTAL INFERIOR

EJE HORIZONTAL INFERIOR / INFERIOR HORIZONTAL SHAFT

| ITEM | CÓDIGO | DESCRIÇÃO | QUANTIDADE | | | | | | | | | | |
|------|----------|----------------------------------|------------|-------|-------|-------|-----|-----|-----|------|-----|-----|------|
| | | | 4DIEL | 4DIEL | 4TIEL | 4TIEL | 1TI | 4TI | 201 | 201 | 204 | 204 | 204 |
| | | | 4 | 4 | 4 | 4 | | | TIL | TIL4 | TI | TIL | TIL4 |
| 01 | 02030003 | PARAFUSO M5 x 5 | 06 | 06 | 06 | 06 | 06 | 06 | 06 | 06 | 06 | 06 | 06 |
| 02 | 02030046 | PARAFUSO M6 x 8 | 02 | 02 | 02 | 02 | 02 | 02 | 04 | 04 | 04 | 04 | 04 |
| 03 | 04010027 | ROLAMENTO | 04 | 04 | 04 | 04 | 04 | 04 | 04 | 04 | 04 | 04 | 04 |
| 04 | 17000688 | BIELA | 01 | 01 | 01 | 01 | 01 | 01 | 01 | 01 | 01 | 01 | 01 |
| 05 | | EXCÊNTRICO | -- | -- | -- | -- | -- | -- | -- | -- | -- | -- | -- |
| 05A | 17000689 | EXCÊNTRICO | 01 | 01 | 01 | 01 | -- | -- | 01 | 01 | -- | 01 | 01 |
| 05B | 17000690 | EXCÊNTRICO | -- | -- | -- | -- | 01 | 01 | -- | -- | 01 | -- | -- |
| 06 | 02030008 | PARAFUSO M6 x 6 | 02 | 02 | 02 | 02 | 02 | 02 | 02 | 02 | 02 | 02 | 02 |
| 07 | 02220013 | ANEL TRAVA | 01 | 01 | 01 | 01 | 01 | 01 | 01 | 01 | 01 | 01 | 01 |
| 08 | | POLIA SINCRONIZADORA (SUB-CONJ.) | -- | -- | -- | -- | -- | -- | -- | -- | -- | -- | -- |
| 08 A | 17001871 | POLIA SINCRONIZADORA (SUB-CONJ.) | 01 | -- | 01 | -- | 01 | 01 | 01 | 01 | 01 | 01 | 01 |
| 08 B | 17004969 | POLIA SINCRONIZADORA (SUB-CONJ.) | -- | 01 | -- | 01 | -- | -- | -- | -- | -- | -- | -- |
| 9 | 04100003 | ESFERA | 02 | 02 | 02 | 02 | 02 | 02 | 02 | 02 | 02 | 02 | 02 |
| 10 | 25010082 | MOLA | 02 | 02 | 02 | 02 | 02 | 02 | 02 | 02 | 02 | 02 | 02 |
| 11 | 17001872 | TRAVA DE SEGURANÇA | 01 | 01 | 01 | 01 | 01 | 01 | 01 | 01 | 01 | 01 | 01 |
| 12 | 02030011 | PARAFUSO M6 x 12 | 04 | 04 | 04 | 04 | 04 | 04 | 04 | 04 | 04 | 04 | 04 |
| 13 | 17004101 | PORCA M6 | 02 | 02 | 02 | 02 | 02 | 02 | 02 | 02 | 02 | 02 | 02 |
| 14 | 17002572 | MANCAL DO ROLAMENTO | 02 | 02 | 02 | 02 | 02 | 02 | 02 | 02 | 02 | 02 | 02 |
| 15 | 02230007 | ANEL TRAVA | 02 | 02 | 02 | 02 | 02 | 02 | 02 | 02 | 02 | 02 | 02 |
| 16 | 17000684 | ENGRENAGEM | 01 | 01 | 01 | 01 | 01 | 01 | 02 | 02 | 02 | 02 | 02 |
| 17 | 17002569 | EIXO HORIZONTAL | 01 | 01 | 01 | 01 | 01 | 01 | 01 | 01 | 01 | 01 | 01 |
| 18 | 17001942 | ANEL ESPAÇADOR | 01 | 01 | 01 | 01 | 01 | 01 | 01 | 01 | 01 | 01 | 01 |
| 19 | 17001873 | MANCAL | 01 | 01 | 01 | 01 | 01 | 01 | 01 | 01 | 01 | 01 | 01 |
| 20 | 17004570 | CATRACA DE SEG. (SUB-CONJ.) | 01 | 01 | 01 | 01 | 01 | 01 | 01 | 01 | 01 | 01 | 01 |

EIXO HORIZONTAL INFERIOR

EJE HORIZONTAL INFERIOR / INFERIOR HORIZONTAL SHAFT

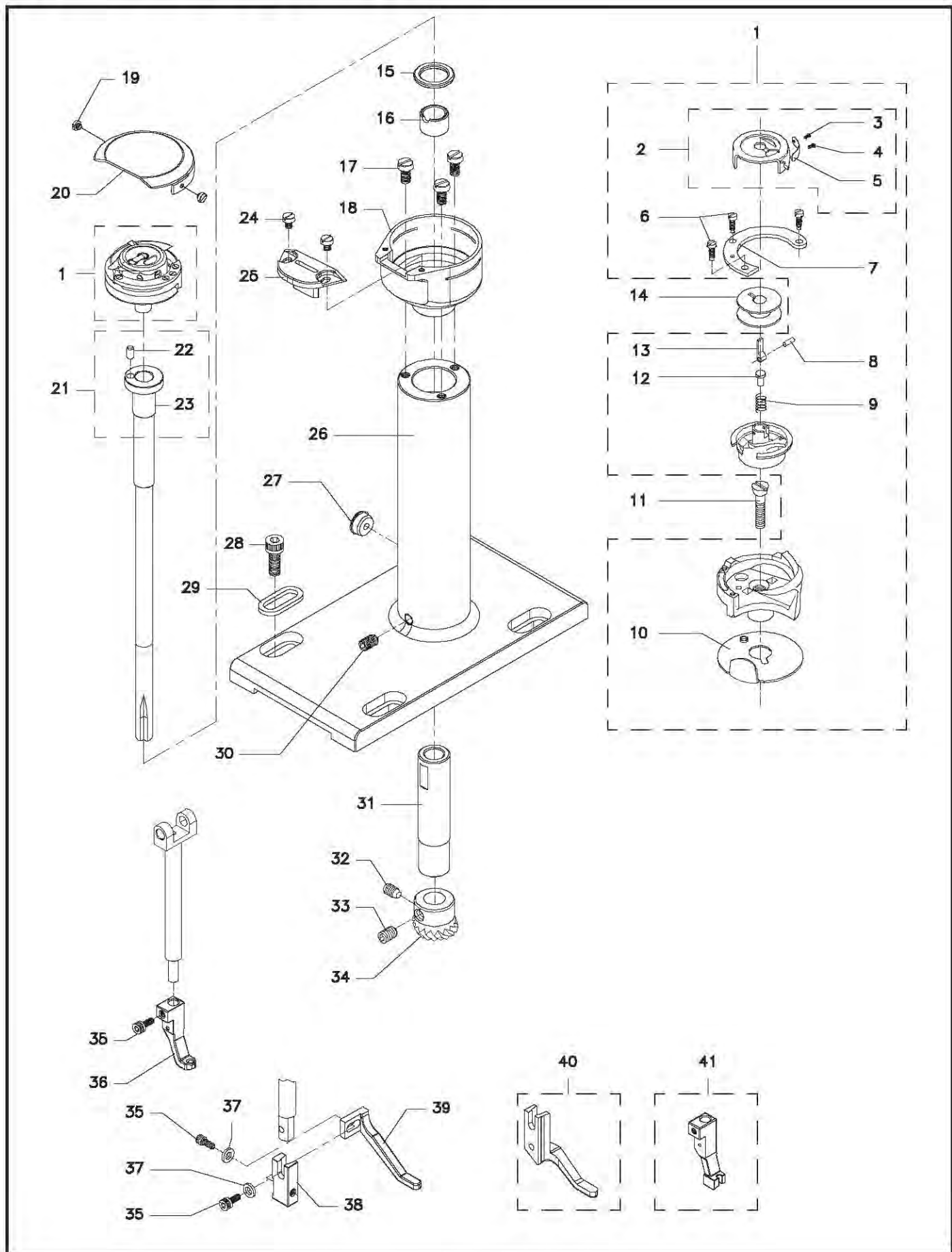


COLUNA DA LANÇADEIRA
COLUMNNA DE LA LANZADERA / HOOK BASE

| ITEM | CÓDIGO | DESCRIÇÃO | QUANTIDADE | | | | | | | | | | |
|------|----------|--------------------------------|------------|-------|-------|-------|-----|-----|---------|----------|--------|---------|----------|
| | | | 4DIEL | 4DIEL | 4TIEL | 4TIEL | 1TI | 4TI | 201 TIL | 201 TIL4 | 204 TI | 204 TIL | 204 TIL4 |
| 01 | 26010001 | LANÇADEIRA | -- | -- | -- | -- | 01 | -- | -- | -- | -- | -- | -- |
| 02 | 26010035 | CAIXA DA BOBINA | -- | -- | -- | -- | 01 | -- | -- | -- | -- | -- | -- |
| 03 | 26010013 | PARAFUSO SEM RASGO | -- | -- | -- | -- | 01 | -- | -- | -- | -- | -- | -- |
| 04 | 26010020 | PARAFUSO COM RASGO | -- | -- | -- | -- | 01 | -- | -- | -- | -- | -- | -- |
| 05 | 26010030 | MOLA DE TENSÃO | -- | -- | -- | -- | 01 | -- | -- | -- | -- | -- | -- |
| 06 | 26010029 | PARAFUSO DO ANEL | -- | -- | -- | -- | 03 | -- | -- | -- | -- | -- | -- |
| 07 | 26010024 | ANEL | -- | -- | -- | -- | 01 | -- | -- | -- | -- | -- | -- |
| 08 | 26010014 | PINO DA ALAVANCA | -- | -- | -- | -- | 01 | -- | -- | -- | -- | -- | -- |
| 09 | 26010006 | MOLA DA ALAVANCA | -- | -- | -- | -- | 01 | -- | -- | -- | -- | -- | -- |
| 10 | 26010025 | LÂMINA PROTETORA DA AGULHA | -- | -- | -- | -- | 01 | -- | -- | -- | -- | -- | -- |
| 11 | 17000513 | PF. DE FIXAÇÃO DA LANÇADEIRA | -- | -- | -- | -- | 01 | -- | -- | -- | -- | -- | -- |
| 12 | 26010007 | REBITE | -- | -- | -- | -- | 01 | -- | -- | -- | -- | -- | -- |
| 13 | 26010008 | ALAVANCA DE RETENÇÃO | -- | -- | -- | -- | 01 | -- | -- | -- | -- | -- | -- |
| 14 | 22030053 | BOBINA | -- | -- | -- | -- | 01 | -- | -- | -- | -- | -- | -- |
| 15 | 17003472 | ARRUELA DE ENCOSTO | -- | -- | -- | -- | 01 | -- | -- | -- | -- | -- | -- |
| 16 | 17007281 | MANCAL | -- | -- | -- | -- | 01 | -- | -- | -- | -- | -- | -- |
| 17 | 17004057 | PARAFUSO DE FIXAÇÃO M4 x 8 | -- | -- | -- | -- | 03 | -- | -- | -- | -- | -- | -- |
| 18 | 17007235 | SUORTE D LANÇADEIRA | -- | -- | -- | -- | 01 | -- | -- | -- | -- | -- | -- |
| 19 | 17007236 | PARAFUSO DE FIXAÇÃO | -- | -- | -- | -- | 02 | -- | -- | -- | -- | -- | -- |
| 20 | 17007230 | TAMPA DA LANÇADEIRA | -- | -- | -- | -- | 01 | -- | -- | -- | -- | -- | -- |
| 21 | 17007233 | EIXO DA LANÇADEIRA (SUB-CONJ.) | -- | -- | -- | -- | 01 | -- | -- | -- | -- | -- | -- |
| 22 | 17000510 | PINO | -- | -- | -- | -- | 01 | -- | -- | -- | -- | -- | -- |
| 23 | 17007234 | EIXO ACIONADOR DA LAÇADEIRA | -- | -- | -- | -- | 01 | -- | -- | -- | -- | -- | -- |
| 24 | 17002230 | PARAFUSO | -- | -- | -- | -- | 02 | -- | -- | -- | -- | -- | -- |
| 25 | 17007231 | CHAPA DA AGULHA | -- | -- | -- | -- | 01 | -- | -- | -- | -- | -- | -- |
| 26 | 17007232 | COLUNA FINA PARA SAPATILHA | -- | -- | -- | -- | 01 | -- | -- | -- | -- | -- | -- |
| 27 | 17002060 | GUIA DE LUBRIFICAÇÃO | -- | -- | -- | -- | 01 | -- | -- | -- | -- | -- | -- |
| 28 | 02010015 | PARAFUSO M6 x 20 | -- | -- | -- | -- | 04 | -- | -- | -- | -- | -- | -- |
| 29 | 17007154 | APOIO DO PARAFUSO | -- | -- | -- | -- | 04 | -- | -- | -- | -- | -- | -- |
| 30 | 02030057 | PARAFUSO M5 x 8 | -- | -- | -- | -- | 01 | -- | -- | -- | -- | -- | -- |
| 31 | 17002562 | MANCAL DO EIXO DA LAÇADEIRA | -- | -- | -- | -- | 01 | -- | -- | -- | -- | -- | -- |
| 32 | 02320005 | PARAFUSO M5 x 6 | -- | -- | -- | -- | 01 | -- | -- | -- | -- | -- | -- |
| 33 | 02030003 | PARAFUSO M5 x 5 | -- | -- | -- | -- | 01 | -- | -- | -- | -- | -- | -- |
| 34 | 17000518 | ENGRENAGEM | -- | -- | -- | -- | 01 | -- | -- | -- | -- | -- | -- |
| 35 | 02010053 | PARAFUSO M4 x 8 | -- | -- | -- | -- | 03 | -- | -- | -- | -- | -- | -- |
| 36 | | CALCADOR DIANTEIRO | -- | -- | -- | -- | -- | -- | -- | -- | -- | -- | -- |
| 36 A | 17005406 | CALCADOR DIANTEIRO Ø2,00 | -- | -- | -- | -- | 01 | -- | -- | -- | -- | -- | -- |
| 36 B | 17005859 | CALCADOR DIANTEIRO Ø2,50 | -- | -- | -- | -- | 01 | -- | -- | -- | -- | -- | -- |
| 37 | 17006088 | ARRUELA LISA | -- | -- | -- | -- | 02 | -- | -- | -- | -- | -- | -- |
| 38 | 17006696 | SUORTE DO CALCADOR | -- | -- | -- | -- | 01 | -- | -- | -- | -- | -- | -- |
| 39 | 17006695 | CALCADOR COM REGULAGEM | -- | -- | -- | -- | 01 | -- | -- | -- | -- | -- | -- |
| 40* | 17007228 | CALCADOR TRASEIRO | -- | -- | -- | -- | 01 | -- | -- | -- | -- | -- | -- |
| 41* | 17007229 | CALCADOR DIANTEIRO Ø2,50 | -- | -- | -- | -- | 01 | -- | -- | -- | -- | -- | -- |
| | | NOTA (*) – PEÇA OPCIONAL | | | | | | | | | | | |

COLUNA DA LANÇADEIRA

COLUMN DE LA LANZADERA / HOOK BASE

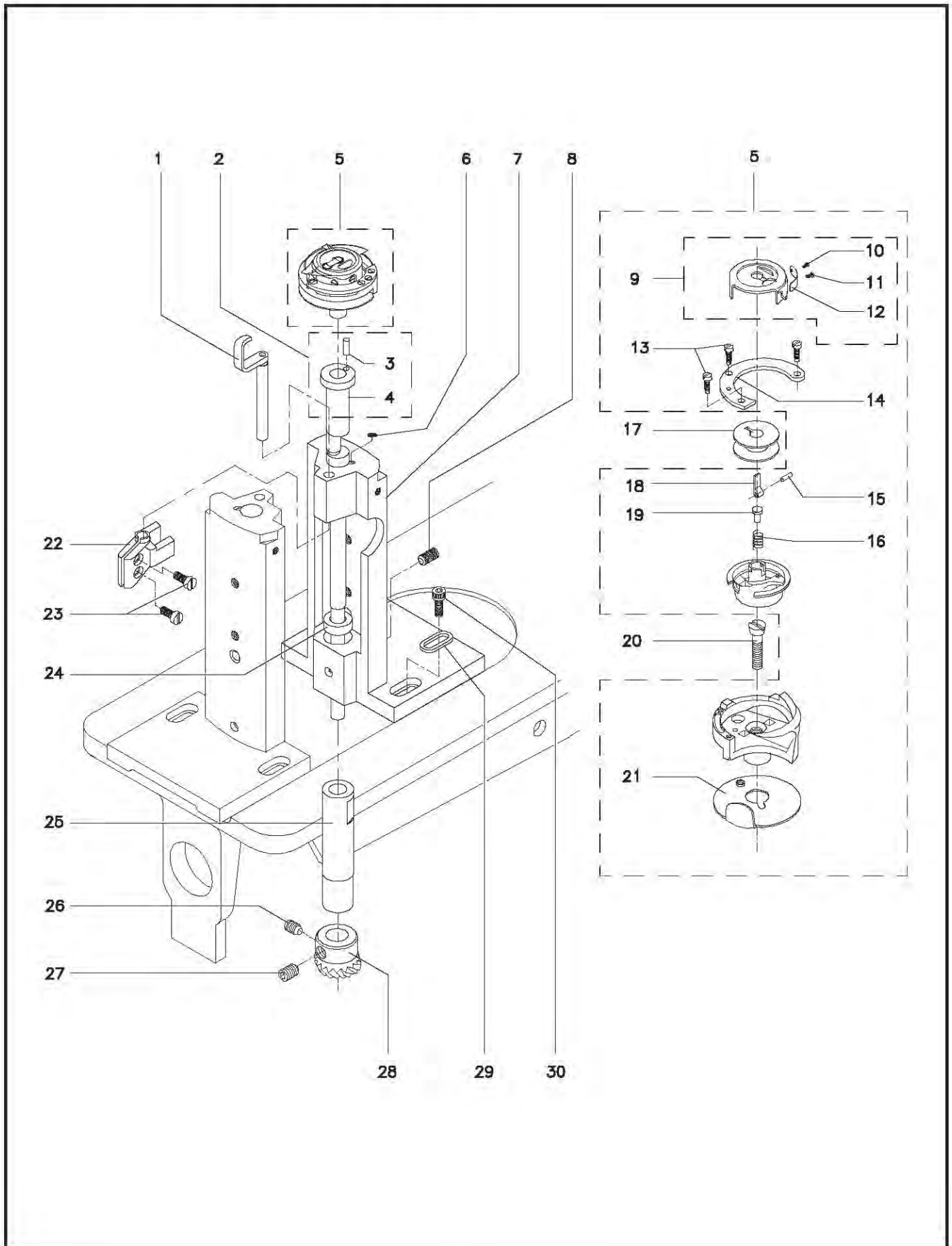


COLUNA DA LANÇADEIRA
COLUMNNA DE LA LANZADERA / HOOK BASE

| ITEM | CÓDIGO | DESCRIÇÃO | QUANTIDADE | | | | | | | | | | |
|------|----------|-------------------------------|------------|-------|-------|-------|-----|-----|------------|-------------|-----------|------------|-------------|
| | | | 4DIEL | 4DIEL | 4TIEL | 4TIEL | 1TI | 4TI | 201 TIL | 201 TIL4 | 204 TI | 204 TIL | 204 TIL4 |
| 01 | 17000517 | ABRIDOR DE ESPIRAL | -- | -- | -- | -- | -- | 01 | -- | -- | 02 | -- | -- |
| 02 | 17002564 | EIXO ACIONADOR DA LANÇADEIRA | -- | -- | -- | -- | -- | 01 | -- | -- | 02 | -- | -- |
| 03 | 17000510 | PINO | -- | -- | -- | -- | -- | 01 | -- | -- | 01 | -- | -- |
| 04 | 17002565 | EIXO ACIONADOR DA LANÇADEIRA | -- | -- | -- | -- | -- | 01 | -- | -- | 01 | -- | -- |
| 05 | 26010002 | LAÇADEIRA COMPLETA | -- | -- | -- | -- | -- | 01 | -- | -- | 02 | -- | -- |
| 06 | 17002015 | FELTRO | -- | -- | -- | -- | -- | 01 | -- | -- | 02 | -- | -- |
| 07 | 17002563 | COLUNA SUPORTE | -- | -- | -- | -- | -- | 01 | -- | -- | 02 | -- | -- |
| 08 | 02030046 | PARAFUSO M6 x 8 | -- | -- | -- | -- | -- | 01 | -- | -- | 02 | -- | -- |
| 09 | 26010036 | CAIXA DA BOBINA | -- | -- | -- | -- | -- | 01 | -- | -- | 02 | -- | -- |
| 10 | 26010031 | PAR. DE REGULAGEM DA MOLA | -- | -- | -- | -- | -- | 01 | -- | -- | 02 | -- | -- |
| 11 | 26010015 | PAR. DE FIXAÇÃO DA MOLA | -- | -- | -- | -- | -- | 01 | -- | -- | 02 | -- | -- |
| 12 | 26010032 | MOLA DE TENSÃO | -- | -- | -- | -- | -- | 01 | -- | -- | 02 | -- | -- |
| 13 | 26010033 | PARAFUSO DO ANEL | -- | -- | -- | -- | -- | 03 | -- | -- | 06 | -- | -- |
| 14 | 26010037 | ANEL | -- | -- | -- | -- | -- | 01 | -- | -- | 02 | -- | -- |
| 15 | 26010014 | PINO DA ALAVANCA | -- | -- | -- | -- | -- | 01 | -- | -- | 02 | -- | -- |
| 16 | 26010006 | MOLA DA ALAVANCA | -- | -- | -- | -- | -- | 01 | -- | -- | 02 | -- | -- |
| 17 | 22030054 | BOBINA | -- | -- | -- | -- | -- | 01 | -- | -- | 02 | -- | -- |
| 18 | 26010008 | ALAVANCA DE RETENÇÃO | -- | -- | -- | -- | -- | 01 | -- | -- | 02 | -- | -- |
| 19 | 26010007 | REBITE | -- | -- | -- | -- | -- | 01 | -- | -- | 02 | -- | -- |
| 20 | 17000513 | PAR. DE FIXAÇÃO DA LANÇADEIRA | -- | -- | -- | -- | -- | 01 | -- | -- | 02 | -- | -- |
| 21 | 26010023 | LÂMINA PROTETORA DA AGULHA | -- | -- | -- | -- | -- | 01 | -- | -- | 02 | -- | -- |
| 22 | 17000511 | ACION. DO ABRIDOR DE ESPIRAL | -- | -- | -- | -- | -- | 01 | -- | -- | 02 | -- | -- |
| 23 | 17000242 | PARAFUSO DE FIXAÇÃO | -- | -- | -- | -- | -- | 02 | -- | -- | 04 | -- | -- |
| 24 | 17002016 | FELTRO | -- | -- | -- | -- | -- | 01 | -- | -- | 02 | -- | -- |
| 25 | 17002562 | MANCAL DO EIXO DA LANÇADEIRA | -- | -- | -- | -- | -- | 01 | -- | -- | 02 | -- | -- |
| 26 | 02320005 | PARAFUSO M5 x 6 | -- | -- | -- | -- | -- | 01 | -- | -- | 02 | -- | -- |
| 27 | 02030003 | PARAFUSO M5 x 5 | -- | -- | -- | -- | -- | 01 | -- | -- | 02 | -- | -- |
| 28 | 17000518 | ENGRENAGEM | -- | -- | -- | -- | -- | 01 | -- | -- | 02 | -- | -- |
| 29 | 17007154 | APOIO DO PARAFUSO | -- | -- | -- | -- | -- | 02 | -- | -- | 04 | -- | -- |
| 30 | 02010015 | PARAFUSO M6 x 20 | -- | -- | -- | -- | -- | 02 | -- | -- | 04 | -- | -- |

COLUNA DA LANÇADEIRA

COLUMN DE LA LANZADERA / HOOK BASE



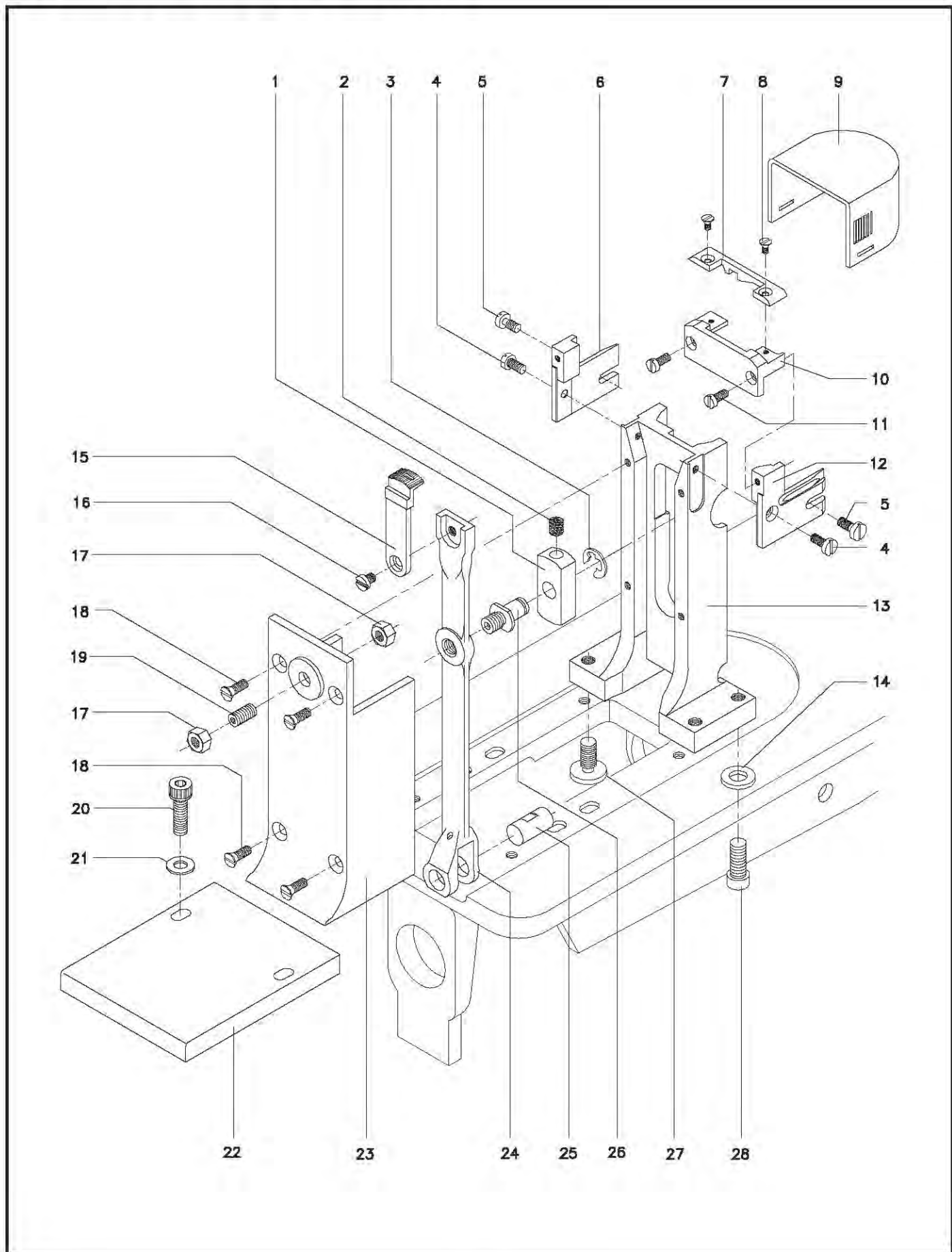
COLUNA DE TRANSPORTE

COLUMNA DE TRANSPORTE / FEED BASE

| ITEM | CÓDIGO | DESCRIÇÃO | QUANTIDADE | | | | | | | | | | |
|-------|----------|------------------------------|------------|-------|-------|-------|-----|-----|------------|-------------|-----------|------------|-------------|
| | | | 4DIEL | 4DIEL | 4TIEL | 4TIEL | 1TI | 4TI | 201 TIL | 201 TIL4 | 204 TI | 204 TIL | 204 TIL4 |
| 01 | 17000524 | MANCAL DESLIZANTE | -- | -- | -- | -- | -- | 01 | -- | -- | -- | -- | -- |
| 02 | 17001576 | FELTRO | -- | -- | -- | -- | -- | 01 | -- | -- | -- | -- | -- |
| 03 | 02210003 | ANEL TRAVA | -- | -- | -- | -- | -- | 01 | -- | -- | -- | -- | -- |
| 04 | 17004057 | PARAFUSO DE FIXAÇÃO M4 x 8 | -- | -- | -- | -- | -- | 02 | -- | -- | -- | -- | -- |
| 05 | 17000473 | PARAFUSO DE FIXAÇÃO | -- | -- | -- | -- | -- | 02 | -- | -- | -- | -- | -- |
| 06 | 17002558 | SUP. DA CHAPA DE AGULHA ESQ. | -- | -- | -- | -- | -- | 01 | -- | -- | -- | -- | -- |
| 07 | 17002650 | INSERTO DA CHAPA 4DI | -- | -- | -- | -- | -- | 01 | -- | -- | -- | -- | -- |
| 08 | 17000531 | PARAFUSO DE FIXAÇÃO | -- | -- | -- | -- | -- | 02 | -- | -- | -- | -- | -- |
| 09 | 17002690 | TAMPA DE PROTEÇÃO | -- | -- | -- | -- | -- | 01 | -- | -- | -- | -- | -- |
| 10 | 17002754 | CHAPA DA AGULHA 4DI | -- | -- | -- | -- | -- | 01 | -- | -- | -- | -- | -- |
| 11 | 17000242 | PARAFUSO DE FIXAÇÃO | -- | -- | -- | -- | -- | 02 | -- | -- | -- | -- | -- |
| 12 | 17002559 | SUP. DA CHAPA DE AGULHA DIR. | -- | -- | -- | -- | -- | 01 | -- | -- | -- | -- | -- |
| 13 | 17000470 | COLUNA DE TRANSPORTE | -- | -- | -- | -- | -- | 01 | -- | -- | -- | -- | -- |
| 14 | 17004109 | ARRUELA LISA | -- | -- | -- | -- | -- | 03 | -- | -- | -- | -- | -- |
| 15 | | DENTE TRANSPORTADOR | -- | -- | -- | -- | -- | -- | -- | -- | -- | -- | -- |
| 15 A | 17002649 | DENTE TRANSP. (Ø 3,00) | -- | -- | -- | -- | -- | 01 | -- | -- | -- | -- | -- |
| 15 B* | 17002791 | DENTE TRANSP. (Ø 2,00) | -- | -- | -- | -- | -- | 01 | -- | -- | -- | -- | -- |
| 16 | 17000526 | PARAFUSO DE FIXAÇÃO | -- | -- | -- | -- | -- | 01 | -- | -- | -- | -- | -- |
| 17 | 17004101 | PORCA | -- | -- | -- | -- | -- | 02 | -- | -- | -- | -- | -- |
| 18 | 17004044 | PARAFUSO DE FIXAÇÃO M4 x 10 | -- | -- | -- | -- | -- | 04 | -- | -- | -- | -- | -- |
| 19 | 02030011 | PARAFUSO M6 x 12 | -- | -- | -- | -- | -- | 01 | -- | -- | -- | -- | -- |
| 20 | 02010015 | PARAFUSO M6 x 20 | -- | -- | -- | -- | -- | 02 | -- | -- | -- | -- | -- |
| 21 | 17004091 | ARRUELA LISA | -- | -- | -- | -- | -- | 02 | -- | -- | -- | -- | -- |
| 22 | 17002560 | TAMPA | -- | -- | -- | -- | -- | 01 | -- | -- | -- | -- | -- |
| 23 | 17002583 | TAMPA DA COLUNA | -- | -- | -- | -- | -- | 01 | -- | -- | -- | -- | -- |
| 24 | 17000544 | SUP. DO DENTE TRANSPORTADOR | -- | -- | -- | -- | -- | 01 | -- | -- | -- | -- | -- |
| 25 | 17000523 | PINO EIXO DA ALAVANCA | -- | -- | -- | -- | -- | 01 | -- | -- | -- | -- | -- |
| 26 | 17000525 | PINO EIXO DO MANCAL | -- | -- | -- | -- | -- | 01 | -- | -- | -- | -- | -- |
| 27 | 17000474 | PARAFUSO DE FIXAÇÃO | -- | -- | -- | -- | -- | 01 | -- | -- | -- | -- | -- |
| 28 | 17000478 | PARAFUSO DE FIXAÇÃO | -- | -- | -- | -- | -- | 03 | -- | -- | -- | -- | -- |

COLUNA DE TRANSPORTE

COLUMNA DEL TRANSPORTE / FEED BASE



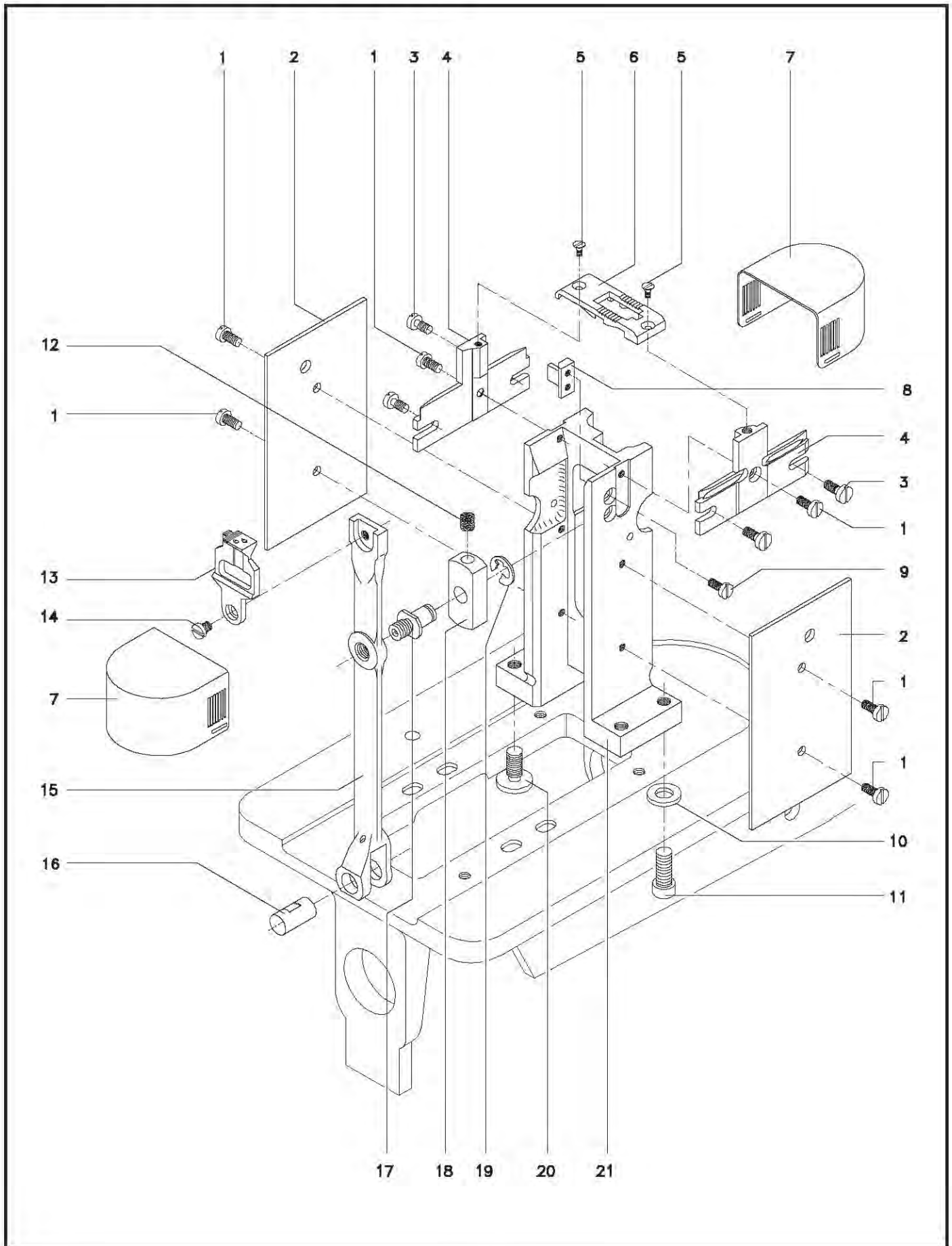
COLUNA DE TRANSPORTE
COLUMNA DE TRANSPORTE / FEED BASE

| ITEM | CÓDIGO | DESCRIÇÃO | QUANTIDADE | | | | | | | | | | | |
|------|----------|--------------------------------------|------------|-------|-------|-------|-----|-----|---------|----------|--------|---------|----------|----|
| | | | 4DIEU | 4DIEL | 4TIEU | 4TIEL | 1TI | 4TI | 201 TIL | 201 TIL4 | 204 TI | 204 TIL | 204 TIL4 | |
| 01 | 17004057 | PARAFUSO DE FIXAÇÃO M4 x 8 | -- | -- | -- | -- | -- | -- | -- | -- | -- | 06 | -- | -- |
| 02 | | TAMPA LATERAL DA COLUNA | -- | -- | -- | -- | -- | -- | -- | -- | -- | -- | -- | -- |
| 02 A | 17000466 | TAMPA LATERAL DA COL. (2,00 / 3,,50) | -- | -- | -- | -- | -- | -- | -- | -- | -- | 02 | -- | -- |
| 02 B | 17001573 | TAMPA LATERAL DA COL. (4,00 / 7,00) | -- | -- | -- | -- | -- | -- | -- | -- | -- | 02 | -- | -- |
| 02 C | 17001673 | TAMPA LATERAL DA COL. (8,00 / 14,00) | -- | -- | -- | -- | -- | -- | -- | -- | -- | 02 | -- | -- |
| 02 D | 17001761 | TAMPA LATERAL DA COL. (16,00 / 5,00) | -- | -- | -- | -- | -- | -- | -- | -- | -- | 02 | -- | -- |
| 02 E | 17001763 | TAMPA LATERAL DA COL. (26,0 / 30,00) | -- | -- | -- | -- | -- | -- | -- | -- | -- | 02 | -- | -- |
| 03 | 17000473 | PARAFUSO DE FIXAÇÃO | -- | -- | -- | -- | -- | -- | -- | -- | -- | 04 | -- | -- |
| 04** | 17002654 | SUORTE DA CHAPA DA AGULHA | -- | -- | -- | -- | -- | -- | -- | -- | -- | 02 | -- | -- |
| 05 | 17000529 | PARAFUSO DE FIXAÇÃO | -- | -- | -- | -- | -- | -- | -- | -- | -- | 02 | -- | -- |
| 06** | 17000622 | CHAPA DA AGULHA | -- | -- | -- | -- | -- | -- | -- | -- | -- | 01 | -- | -- |
| 07 | 17002690 | TAMPA DE PROTEÇÃO | -- | -- | -- | -- | -- | -- | -- | -- | -- | 02 | -- | -- |
| 08 | 17000481 | GUIA DO DENTE TRANSPORTADOR | -- | -- | -- | -- | -- | -- | -- | -- | -- | 01 | -- | -- |
| 09 | 17000259 | PARAFUSO DE FIXAÇÃO | -- | -- | -- | -- | -- | -- | -- | -- | -- | 02 | -- | -- |
| 10 | 17004109 | ARRUELA LISA | -- | -- | -- | -- | -- | -- | -- | -- | -- | 03 | -- | -- |
| 11 | 17000478 | PARAFUSO DE FIXAÇÃO | -- | -- | -- | -- | -- | -- | -- | -- | -- | 03 | -- | -- |
| 12 | 17001576 | FELTRO | -- | -- | -- | -- | -- | -- | -- | -- | -- | 01 | -- | -- |
| 13** | 17000621 | DENTE TRANSPORTADOR | -- | -- | -- | -- | -- | -- | -- | -- | -- | 01 | -- | -- |
| 14 | 17000526 | PARAFUSO DE FIXAÇÃO | -- | -- | -- | -- | -- | -- | -- | -- | -- | 01 | -- | -- |
| 15 | 17000522 | SUP. DO DENTE TRANSPORTADOR | -- | -- | -- | -- | -- | -- | -- | -- | -- | 01 | -- | -- |
| 16 | 17000523 | PINO EIXO DA ALAVANCA | -- | -- | -- | -- | -- | -- | -- | -- | -- | 01 | -- | -- |
| 17 | 17000525 | PINO EIXO DO MANCAL | -- | -- | -- | -- | -- | -- | -- | -- | -- | 01 | -- | -- |
| 18 | 17000524 | MANCAL DESLIZANTE | -- | -- | -- | -- | -- | -- | -- | -- | -- | 01 | -- | -- |
| 19 | 02210003 | ANEL TRAVA | -- | -- | -- | -- | -- | -- | -- | -- | -- | 01 | -- | -- |
| 20 | 17000474 | PARAFUSO DE FIXAÇÃO | -- | -- | -- | -- | -- | -- | -- | -- | -- | 01 | -- | -- |
| 21 | 17000480 | COLUNA DE TRANSPORTE | -- | -- | -- | -- | -- | -- | -- | -- | -- | 01 | -- | -- |

NOTA: (**) – VERIFICAR CÓDIGOS
DAS DEMAIS PEÇAS QUE FAZEM
PARTE DOS KIT'S DE COSTURA
NAS PÁG. 52 / 54 / 56 / 58 / 60 / 62 / 64

COLUNA DE TRANSPORTE

COLUMNA DEL TRANSPORTE / FEED BASE

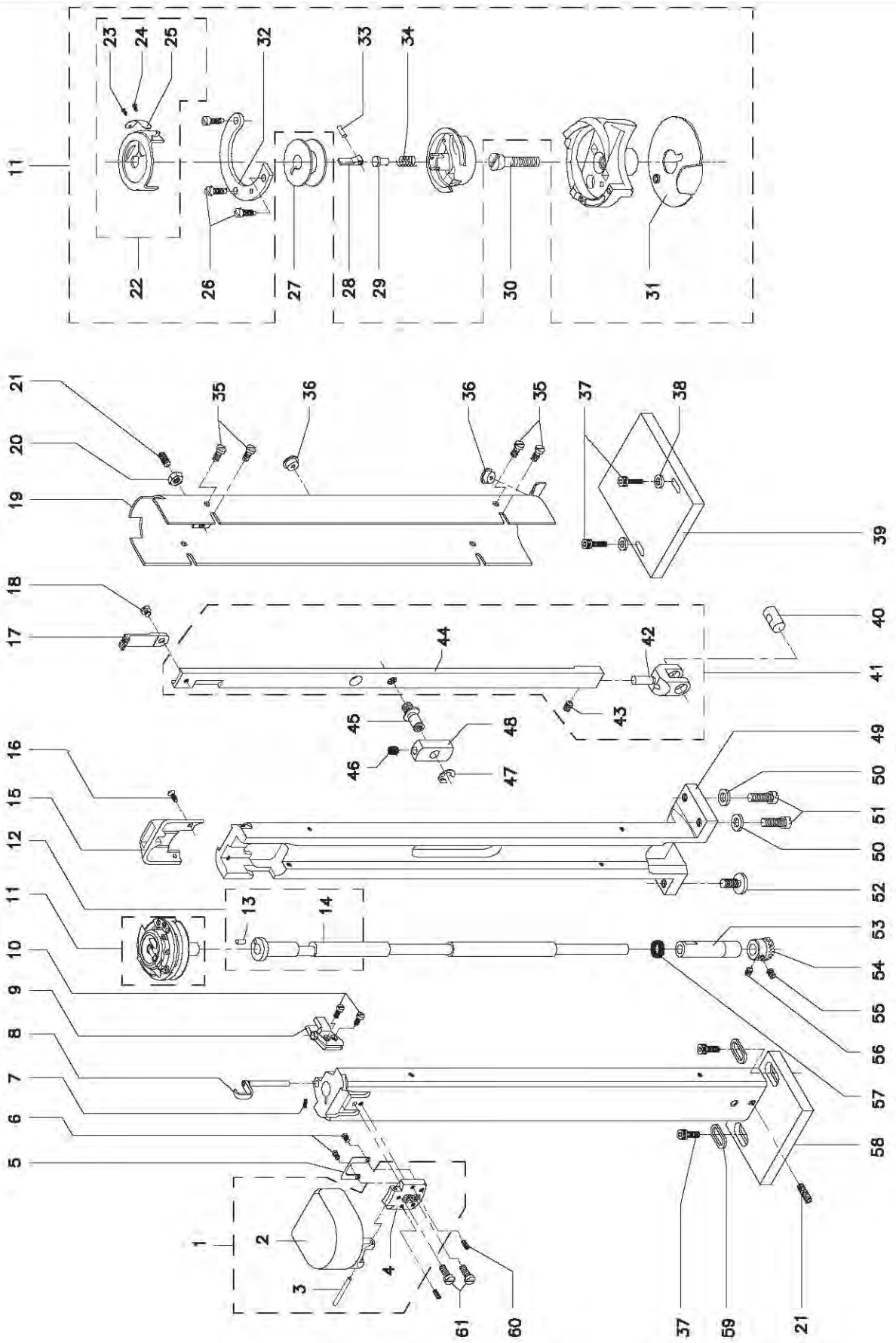


COLUNA DE TRANSPORTE
COLUMNA DE TRANSPORTE / FEED BASE

| ITEM | CÓDIGO | DESCRIÇÃO | QUANTIDADE | | | | | | | | | | | |
|-------|----------|---------------------------------|------------|-------|-------|-------|-----|-----|-----|------|-----|-----|------|-----|
| | | | 4DIEL | 4DIEL | 4TIEL | 4TIEL | 1TI | 4TI | 201 | 201 | 204 | 204 | 204 | 204 |
| | | | 4 | 4 | 4 | 4 | | | TIL | TIL4 | TI | TIL | TIL4 | |
| 01 | 17004745 | TAMPA DA LAÇADEIRA (SUB-CONJ.) | 01 | 01 | 01 | 01 | -- | -- | -- | -- | -- | -- | -- | |
| 02 | 17005440 | TAMPA DE PROT. DA LAÇADEIRA | 01 | 01 | 01 | 01 | -- | -- | -- | -- | -- | -- | -- | |
| 03 | 17000467 | PINO | 01 | 01 | 01 | 01 | -- | -- | -- | -- | -- | -- | -- | |
| 04 | 17000496 | SUP. DE PROT. DA LAÇADEIRA | 01 | 01 | 01 | 01 | -- | -- | -- | -- | -- | -- | -- | |
| 05 | 25010016 | MOLA DE PRESSÃO DA TAMPA | 01 | 01 | 01 | 01 | -- | -- | -- | -- | -- | -- | -- | |
| 06 | 17004057 | PARAFUSO DE FIXAÇÃO M4 x 8 | 02 | 02 | 02 | 02 | -- | -- | -- | -- | -- | -- | -- | |
| 07 | 17002015 | FELTRO | 01 | 01 | 01 | 01 | -- | -- | -- | -- | -- | -- | -- | |
| 08 | 17004893 | ABRIDOR DE ESPIRAL | 01 | 01 | 01 | 01 | -- | -- | -- | -- | -- | -- | -- | |
| 09 | 17000511 | ACIONADOR DO ABRIDOR DE ESPIRAL | 01 | 01 | 01 | 01 | -- | -- | -- | -- | -- | -- | -- | |
| 10 | 17000242 | PARAFUSO DE FIXAÇÃO | 02 | 02 | 02 | 02 | -- | -- | -- | -- | -- | -- | -- | |
| 11 | 26010002 | LAÇADEIRA COMPLETA | 01 | 01 | 01 | 01 | -- | -- | -- | -- | -- | -- | -- | |
| 12 | | EIXO ACIONADOR COMPLETO | -- | -- | -- | -- | -- | -- | -- | -- | -- | -- | -- | |
| 12 A | 17004527 | EIXO ACIONADOR COMPLETO | 01 | -- | 01 | -- | -- | -- | -- | -- | -- | -- | -- | |
| 12 B | 17004858 | EIXO ACIONADOR COMPLETO | -- | 01 | -- | 01 | -- | -- | -- | -- | -- | -- | -- | |
| 13 | 17000510 | PINO | 01 | 01 | 01 | 01 | -- | -- | -- | -- | -- | -- | -- | |
| 14 | | EIXO ACIONADOR DA LAÇADEIRA | -- | -- | -- | -- | -- | -- | -- | -- | -- | -- | -- | |
| 14 A | 17004528 | EIXO ACIONADOR DA LAÇADEIRA | 01 | -- | 01 | -- | -- | -- | -- | -- | -- | -- | -- | |
| 14 B | 17004859 | EIXO ACIONADOR DA LAÇADEIRA | -- | 01 | -- | 01 | -- | -- | -- | -- | -- | -- | -- | |
| 15 | | CHAPA DA AGULHA | -- | -- | -- | -- | -- | -- | -- | -- | -- | -- | -- | |
| 15 A | 17004523 | CHAPA DA AGULHA | 01 | 01 | 01 | 01 | -- | -- | -- | -- | -- | -- | -- | |
| 15 B* | 17005068 | CHAPA DA AGULHA | 01 | 01 | 01 | 01 | -- | -- | -- | -- | -- | -- | -- | |
| 15 C* | 17006245 | CHAPA DA AGULHA | -- | -- | -- | -- | 01 | 01 | -- | -- | -- | -- | -- | |
| 15 D | 17005978 | CHAPA ESPECIAL PARA SOLA | 01 | 01 | 01 | 01 | -- | -- | 01 | 01 | 01 | 01 | -- | |
| 16 | 17004046 | PARAFUSO DE FIXAÇÃO M3 x 8 | 02 | 02 | 02 | 02 | -- | -- | -- | -- | -- | -- | -- | |
| 17 | | DENTE TRANSPORTADOR | -- | -- | -- | -- | -- | -- | -- | -- | -- | -- | -- | |
| 17 A | 17004524 | DENTE TRANSP. (ESQUERDO) | 01 | 01 | 01 | 01 | -- | -- | -- | -- | -- | -- | -- | |
| 17 B | 17004796 | DENTE TRANSP.(DIREITO) | 01 | 01 | 01 | 01 | -- | -- | -- | -- | -- | -- | -- | |
| 17 C* | 17005069 | DENTE TRANSP.(ESQUERDO) | 01 | 01 | 01 | 01 | -- | -- | -- | -- | -- | -- | -- | |
| 17 D* | 17005074 | DENTE TRANSP. (DIREITO) | 01 | 01 | 01 | 01 | -- | -- | -- | -- | -- | -- | -- | |
| 18 | 17000526 | PARAFUSO DE FIXAÇÃO | 01 | 01 | 01 | 01 | -- | -- | -- | -- | -- | -- | -- | |
| 19 | | TAMPA FRONTAL DA COLUNA | -- | -- | -- | -- | -- | -- | -- | -- | -- | -- | -- | |
| 19 A | 17004801 | TAMPA FRONTAL DA COLUNA | 01 | -- | 01 | -- | -- | -- | -- | -- | -- | -- | -- | |
| 19 B | 17004854 | TAMPA FRONTAL DA COLUNA | -- | 01 | -- | 01 | -- | -- | -- | -- | -- | -- | -- | |
| 19 C* | 17006689 | TAMPA FRONTAL DA COLUNA | -- | -- | -- | -- | 01 | 01 | -- | -- | -- | -- | -- | |
| 20 | 17004101 | PORCA M6 | 01 | 01 | 01 | 01 | -- | -- | -- | -- | -- | -- | -- | |
| 21 | 02030046 | PARAFUSO M6 x 8 | 02 | 02 | 02 | 02 | -- | -- | -- | -- | -- | -- | -- | |
| 22 | 26010036 | CAIXA DA BOBINA | 01 | 01 | 01 | 01 | -- | -- | -- | -- | -- | -- | -- | |
| 23 | 26010031 | PAR. DE REGULAGEM DA MOLA | 01 | 01 | 01 | 01 | -- | -- | -- | -- | -- | -- | -- | |
| 24 | 26010015 | PAR. DE FIXAÇÃO DA MOLA | 01 | 01 | 01 | 01 | -- | -- | -- | -- | -- | -- | -- | |
| 25 | 26010032 | MOLA DE TENSÃO | 01 | 01 | 01 | 01 | -- | -- | -- | -- | -- | -- | -- | |
| 26 | 26010033 | PARAFUSO DO ANEL | 03 | 03 | 03 | 03 | -- | -- | -- | -- | -- | -- | -- | |
| 27 | 22030054 | BOBINA | 01 | 01 | 01 | 01 | -- | -- | -- | -- | -- | -- | -- | |
| 28 | 26010008 | ALAVANCA DE RETENÇÃO | 01 | 01 | 01 | 01 | -- | -- | -- | -- | -- | -- | -- | |
| 29 | 26010007 | REBITE | 01 | 01 | 01 | 01 | -- | -- | -- | -- | -- | -- | -- | |
| 30 | 17000513 | PAR. DE FIXAÇÃO DA LAÇADEIRA | 01 | 01 | 01 | 01 | -- | -- | -- | -- | -- | -- | -- | |
| 31 | 26010023 | LÂMINA PROTETORA DA AGULHA | 01 | 01 | 01 | 01 | -- | -- | -- | -- | -- | -- | -- | |
| 32 | 26010037 | ANEL | 01 | 01 | 01 | 01 | -- | -- | -- | -- | -- | -- | -- | |
| 33 | 26010014 | PINO DA ALAVANCA | 01 | 01 | 01 | 01 | -- | -- | -- | -- | -- | -- | -- | |
| 34 | 26010006 | MOLA DA ALAVANCA | 01 | 01 | 01 | 01 | -- | -- | -- | -- | -- | -- | -- | |
| 35 | 17000473 | PARAFUSO DE FIXAÇÃO | 08 | 08 | 08 | 08 | -- | -- | -- | -- | -- | -- | -- | |
| 36 | 17002060 | GUIA DE LUBRIFICAÇÃO | 02 | 02 | 02 | 02 | -- | -- | -- | -- | -- | -- | -- | |
| 37 | 02010015 | PARAFUSO M6 x 20 | 04 | 04 | 04 | 04 | -- | -- | -- | -- | -- | -- | -- | |
| 38 | 17004091 | ARRUELA LISA | 04 | 04 | 04 | 04 | -- | -- | -- | -- | -- | -- | -- | |
| 39 | 17002560 | TAMPA | 01 | 01 | 01 | 01 | -- | -- | -- | -- | -- | -- | -- | |
| 40 | 17000523 | PINO EIXO DA ALAVANCA | 01 | 01 | 01 | 01 | -- | -- | -- | -- | -- | -- | -- | |
| 41 | | SUORTE DO DENTE TRANSP. | -- | -- | -- | -- | -- | -- | -- | -- | -- | -- | -- | |
| 41 A | 17004529 | SUORTE DO DENTE TRANSP. | 01 | -- | 01 | -- | -- | -- | -- | -- | -- | -- | -- | |

COLUNA DE TRANSPORTE

COLUMNA DEL TRANSPORTE / FEED BASE



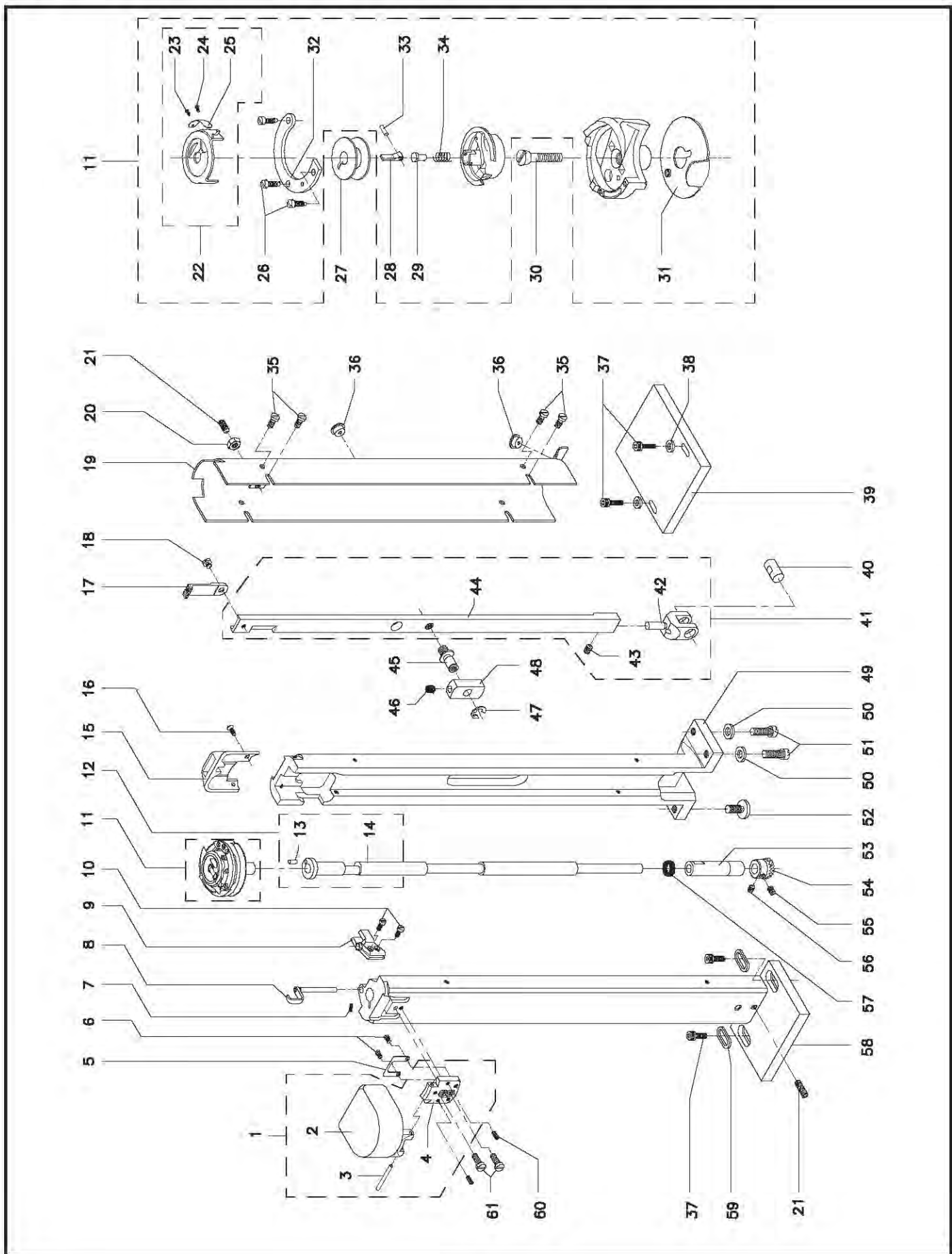
COLUNA DE TRANSPORTE
COLUMNA DE TRANSPORTE / FEED BASE

| ITEM | CÓDIGO | DESCRIÇÃO | QUANTIDADE | | | | | | | | | | | | |
|-------|----------|-----------------------------|------------|-------|-------|-------|-----|-----|------------|-------------|-----------|------------|-------------|----|----|
| | | | 4DIEL | 4DIEL | 4TIEL | 4TIEL | 1TI | 4TI | 201 TIL | 201 TIL4 | 204 TI | 204 TIL | 204 TIL4 | | |
| 41 B | 17004860 | SUPORTE DO DENTE TRANSP. | -- | 01 | -- | 01 | -- | -- | -- | -- | -- | -- | -- | -- | -- |
| 42 | 17004943 | GARFO | 01 | 01 | 01 | 01 | -- | -- | -- | -- | -- | -- | -- | -- | -- |
| 43 | 02030064 | PARAFUSO M6 x 6 | 01 | 01 | 01 | 01 | -- | -- | -- | -- | -- | -- | -- | -- | -- |
| 44 | | HASTE | -- | -- | -- | -- | -- | -- | -- | -- | -- | -- | -- | -- | -- |
| 44 A | 17004941 | HASTE | 01 | -- | 01 | -- | -- | -- | -- | -- | -- | -- | -- | -- | -- |
| 44 B | 17004942 | HASTE | -- | 01 | -- | 01 | -- | -- | -- | -- | -- | -- | -- | -- | -- |
| 45 | 17000525 | PINO EIXO DO MANCAL | 01 | 01 | 01 | 01 | -- | -- | -- | -- | -- | -- | -- | -- | -- |
| 46 | 17001576 | FELTRO | 01 | 01 | 01 | 01 | -- | -- | -- | -- | -- | -- | -- | -- | -- |
| 47 | 02210003 | ANEL TRAVA | 01 | 01 | 01 | 01 | -- | -- | -- | -- | -- | -- | -- | -- | -- |
| 48 | 17000524 | MANCAL DESLIZANTE | 01 | 01 | 01 | 01 | -- | -- | -- | -- | -- | -- | -- | -- | -- |
| 49 | | COLUNA DE TRANSPORTE | -- | -- | -- | -- | -- | -- | -- | -- | -- | -- | -- | -- | -- |
| 49 A | 17004522 | COLUNA DE TRANSPORTE | 01 | -- | 01 | -- | -- | -- | -- | -- | -- | -- | -- | -- | -- |
| 49 B | 17004857 | COLUNA DE TRANSPORTE | -- | 01 | -- | 01 | -- | -- | -- | -- | -- | -- | -- | -- | -- |
| 49 C* | 17006243 | COLUNA DE TRANSPORTE | -- | -- | -- | -- | 01 | 01 | -- | -- | -- | -- | -- | -- | -- |
| 50 | 17004109 | ARRUELA LISA | 03 | 03 | 03 | 03 | -- | -- | -- | -- | -- | -- | -- | -- | -- |
| 51 | 17000478 | PARAFUSO DE FIXAÇÃO | 03 | 03 | 03 | 03 | -- | -- | -- | -- | -- | -- | -- | -- | -- |
| 52 | 17000474 | PARAFUSO DE FIXAÇÃO | 01 | 01 | 01 | 01 | -- | -- | -- | -- | -- | -- | -- | -- | -- |
| 53 | 17002562 | MANCAL DO EIXO DA LAÇADEIRA | 01 | 01 | 01 | 01 | -- | -- | -- | -- | -- | -- | -- | -- | -- |
| 54 | 17000518 | ENGRENAGEM | 01 | 01 | 01 | 01 | -- | -- | -- | -- | -- | -- | -- | -- | -- |
| 55 | 02030003 | PARAFUSO M5 x 5 | 01 | 01 | 01 | 01 | -- | -- | -- | -- | -- | -- | -- | -- | -- |
| 56 | 02320005 | PARAFUSO M5 x 6 | 01 | 01 | 01 | 01 | -- | -- | -- | -- | -- | -- | -- | -- | -- |
| 57 | 17002016 | FELTRO | 01 | 01 | 01 | 01 | -- | -- | -- | -- | -- | -- | -- | -- | -- |
| 58 | | COLUNA SUPORTE | -- | -- | -- | -- | -- | -- | -- | -- | -- | -- | -- | -- | -- |
| 58 A | 17004526 | COLUNA SUPORTE | 01 | -- | 01 | -- | -- | -- | -- | -- | -- | -- | -- | -- | -- |
| 58 B | 17004861 | COLUNA SUPORTE | -- | 01 | -- | 01 | -- | -- | -- | -- | -- | -- | -- | -- | -- |
| 59 | 17007154 | APOIO DO PARAFUSO | 02 | 02 | 02 | 02 | -- | -- | -- | -- | -- | -- | -- | -- | -- |
| 60 | 02030033 | PARAFUSO M3 x 6 | 03 | 03 | 03 | 03 | -- | -- | -- | -- | -- | -- | -- | -- | -- |
| 61 | 17004057 | PARAFUSO DE FIXAÇÃO M4 x 8 | 02 | 02 | 02 | 02 | -- | -- | -- | -- | -- | -- | -- | -- | -- |

NOTA: (*) PEÇAS OPCIONAIS, ENVIO
SOMENTE MEDIANTE SOLICITAÇÃO DO
CLIENTE.

COLUNA DE TRANSPORTE

COLUMNA DEL TRANSPORTE / FEED BASE

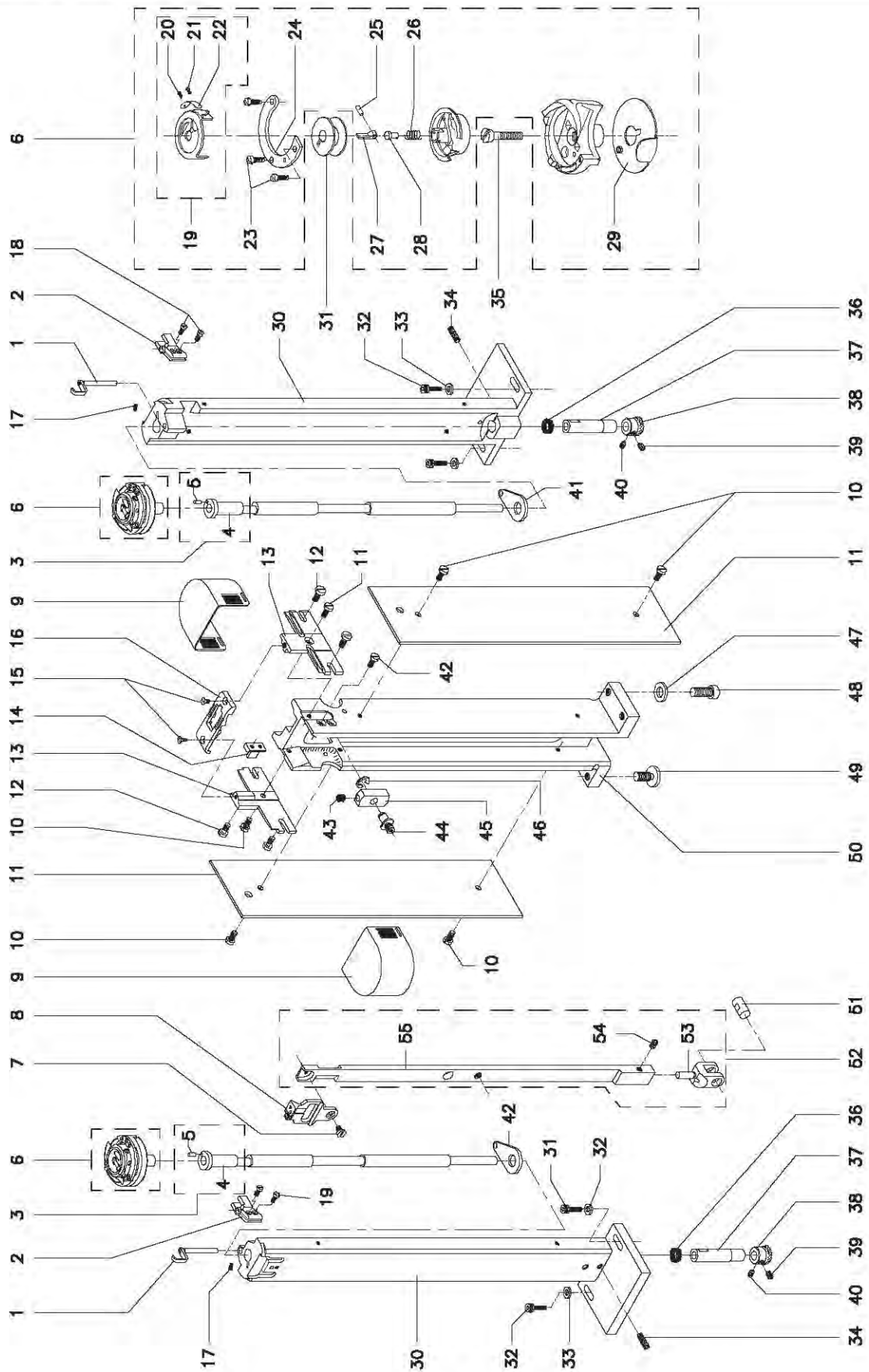


COLUNA DE TRANSPORTE
COLUMNA DE TRANSPORTE / FEED BASE

| ITEM | CÓDIGO | DESCRIÇÃO | QUANTIDADE | | | | | | | | | | | | | |
|------|----------|------------------------------------|------------|-------|-------|-------|-----|-----|------------|-------------|-----------|------------|-------------|----|----|----|
| | | | 4DIEL | 4DIEL | 4TIEL | 4TIEL | 1TI | 4TI | 201 TIL | 201 TIL4 | 204 TI | 204 TIL | 204 TIL4 | | | |
| 01 | | ABRIDOR DE ESPIRAL | -- | -- | -- | -- | -- | -- | -- | -- | -- | -- | -- | -- | -- | -- |
| 01 A | 17000512 | ABRIDOR DE ESPIRAL | -- | -- | -- | -- | -- | -- | -- | 02 | 02 | -- | -- | -- | -- | -- |
| 01 B | 17000517 | ABRIDOR DE ESPIRAL | -- | -- | -- | -- | -- | -- | -- | -- | -- | -- | 02 | 02 | -- | -- |
| 02 | 17000511 | ACIONADOR DO ABRIDOR DE ESPIRAL | -- | -- | -- | -- | -- | -- | -- | 02 | 02 | -- | 02 | 02 | -- | -- |
| 03 | | EIXO ACIONADOR DA LAÇ. (SUB-CONJ.) | -- | -- | -- | -- | -- | -- | -- | -- | -- | -- | -- | -- | -- | -- |
| 03 A | 17004527 | EIXO ACIONADOR DA LAÇ. (SUB-CONJ.) | -- | -- | -- | -- | -- | -- | -- | 02 | -- | -- | 02 | -- | -- | -- |
| 03 B | 17004858 | EIXO ACIONADOR DA LAÇ. (SUB-CONJ.) | -- | -- | -- | -- | -- | -- | -- | -- | 02 | -- | -- | 02 | -- | -- |
| 04 | | EIXO ACIONADOR DA LAÇADEIRA | -- | -- | -- | -- | -- | -- | -- | -- | -- | -- | -- | -- | -- | -- |
| 04 A | 17004528 | EIXO ACIONADOR DA LAÇADEIRA | -- | -- | -- | -- | -- | -- | -- | 02 | -- | -- | 02 | -- | -- | -- |
| 04 B | 17004859 | EIXO ACIONADOR DA LAÇADEIRA | -- | -- | -- | -- | -- | -- | -- | -- | 02 | -- | -- | 02 | -- | -- |
| 05 | 17000510 | PINO | -- | -- | -- | -- | -- | -- | -- | 02 | 02 | -- | 02 | 02 | -- | -- |
| 06 | | LAÇADEIRA COMPLETA | -- | -- | -- | -- | -- | -- | -- | -- | -- | -- | -- | -- | -- | -- |
| 06 A | 26010001 | LAÇADEIRA COMPLETA | -- | -- | -- | -- | -- | -- | -- | 02 | 02 | -- | -- | -- | -- | -- |
| 06 B | 26010002 | LAÇADEIRA COMPLETA | -- | -- | -- | -- | -- | -- | -- | -- | -- | -- | 02 | 02 | -- | -- |
| 07 | 17000526 | PARAFUSO DE FIXAÇÃO | -- | -- | -- | -- | -- | -- | -- | 01 | 01 | -- | 01 | 01 | -- | -- |
| 08 | 17000621 | DENTE TRANSPORTADOR | -- | -- | -- | -- | -- | -- | -- | 01 | 01 | -- | 01 | 01 | -- | -- |
| 09 | 17002690 | TAMPA DE PROTEÇÃO | -- | -- | -- | -- | -- | -- | -- | 02 | 02 | -- | 02 | 02 | -- | -- |
| 10 | 17004057 | PARAFUSO DE FIXAÇÃO M4 x 8 | -- | -- | -- | -- | -- | -- | -- | 06 | 06 | -- | 06 | 06 | -- | -- |
| 11 | | TAMPA LATERAL DA COLUNA | -- | -- | -- | -- | -- | -- | -- | -- | -- | -- | -- | -- | -- | -- |
| 11 A | 17005906 | TAMPA LATERAL DA COLUNA | -- | -- | -- | -- | -- | -- | -- | 02 | -- | -- | 02 | -- | -- | -- |
| 11 B | 17006202 | TAMPA LATERAL DA COLUNA | -- | -- | -- | -- | -- | -- | -- | -- | 02 | -- | -- | 02 | -- | -- |
| 12 | 17000473 | PARAFUSO DE FIXAÇÃO | -- | -- | -- | -- | -- | -- | -- | 04 | 04 | -- | 04 | 04 | -- | -- |
| 13 | 17002654 | SUP. DA CHAPA DA AGULHA | -- | -- | -- | -- | -- | -- | -- | 02 | 02 | -- | 02 | 02 | -- | -- |
| 14 | 17007285 | GUIA DO DENTE | -- | -- | -- | -- | -- | -- | -- | 01 | 01 | -- | 01 | 01 | -- | -- |
| 15 | 17000529 | PARAFUSO DE FIXAÇÃO | -- | -- | -- | -- | -- | -- | -- | 02 | 02 | -- | 02 | 02 | -- | -- |
| 16 | 17000622 | CHAPA DA AG. BIT. 2.00 A 3.00 | -- | -- | -- | -- | -- | -- | -- | 01 | 01 | -- | 01 | 01 | -- | -- |
| 17 | 17002015 | FELTRO | -- | -- | -- | -- | -- | -- | -- | 02 | 02 | -- | 02 | 02 | -- | -- |
| 18 | 17000242 | PARAFUSO DE FIXAÇÃO | -- | -- | -- | -- | -- | -- | -- | 04 | 04 | -- | 04 | 04 | -- | -- |
| 19 | | CAIXA DA BOBINA | -- | -- | -- | -- | -- | -- | -- | -- | -- | -- | -- | -- | -- | -- |
| 19 A | 26010035 | CAIXA DA BOBINA | -- | -- | -- | -- | -- | -- | -- | 02 | 02 | -- | -- | -- | -- | -- |
| 19 B | 26010036 | CAIXA DA BOBINA | -- | -- | -- | -- | -- | -- | -- | -- | -- | -- | 02 | 02 | -- | -- |
| 20 | | PARAFUSO DE REGULAGEM DA MOLA | -- | -- | -- | -- | -- | -- | -- | -- | -- | -- | -- | -- | -- | -- |
| 20 A | 26010013 | PF. DE REGULAGEM DA MOLA | -- | -- | -- | -- | -- | -- | -- | 02 | 02 | -- | -- | -- | -- | -- |
| 20 B | 26010031 | PF. DE REGULAGEM DA MOLA | -- | -- | -- | -- | -- | -- | -- | -- | -- | -- | 02 | 02 | -- | -- |
| 21 | | PF. DE FIXAÇÃO DA MOLA | -- | -- | -- | -- | -- | -- | -- | -- | -- | -- | -- | -- | -- | -- |
| 21 A | 26010020 | PF. DE FIXAÇÃO DA MOLA | -- | -- | -- | -- | -- | -- | -- | 02 | 02 | -- | -- | -- | -- | -- |
| 21 B | 26010015 | PF. DE FIXAÇÃO DA MOLA | -- | -- | -- | -- | -- | -- | -- | -- | -- | -- | -- | -- | -- | -- |
| 22 | | MOLA DE TENSÃO | -- | -- | -- | -- | -- | -- | -- | -- | -- | -- | -- | -- | -- | -- |
| 22 A | 26010030 | MOLA DE TENSÃO | -- | -- | -- | -- | -- | -- | -- | 02 | 02 | -- | -- | -- | -- | -- |
| 22 B | 26010032 | MOLA DE TENSÃO | -- | -- | -- | -- | -- | -- | -- | -- | -- | -- | 02 | 02 | -- | -- |
| 23 | | PARAFUSO DO ANEL | -- | -- | -- | -- | -- | -- | -- | -- | -- | -- | -- | -- | -- | -- |
| 23 A | 26010029 | PARAFUSO DO ANEL | -- | -- | -- | -- | -- | -- | -- | 06 | 06 | -- | -- | -- | -- | -- |
| 23 B | 26010033 | PARAFUSO DO ANEL | -- | -- | -- | -- | -- | -- | -- | -- | -- | -- | 06 | 06 | -- | -- |
| 24 | | ANEL | -- | -- | -- | -- | -- | -- | -- | -- | -- | -- | -- | -- | -- | -- |
| 24 A | 26010024 | ANEL | -- | -- | -- | -- | -- | -- | -- | 02 | 02 | -- | -- | -- | -- | -- |
| 24 B | 26010037 | ANEL | -- | -- | -- | -- | -- | -- | -- | -- | -- | -- | 02 | 02 | -- | -- |
| 25 | 26010014 | PINO DA ALAVANCA | -- | -- | -- | -- | -- | -- | -- | 02 | 02 | -- | 02 | 02 | -- | -- |
| 26 | 26010006 | MOLA DA ALAVANCA | -- | -- | -- | -- | -- | -- | -- | 02 | 02 | -- | 02 | 02 | -- | -- |
| 27 | 26010008 | ALAVANCA DE RETENÇÃO | -- | -- | -- | -- | -- | -- | -- | 02 | 02 | -- | 02 | 02 | -- | -- |
| 28 | 26010007 | REBITE | -- | -- | -- | -- | -- | -- | -- | 02 | 02 | -- | 02 | 02 | -- | -- |
| 29 | | LÂMINA PROT. DA AGULHA | -- | -- | -- | -- | -- | -- | -- | -- | -- | -- | -- | -- | -- | -- |
| 29 A | 26010025 | LÂMINA PROT. DA AGULHA | -- | -- | -- | -- | -- | -- | -- | 02 | 02 | -- | -- | -- | -- | -- |
| 29 B | 26010023 | LÂMINA PROT. DA AGULHA | -- | -- | -- | -- | -- | -- | -- | -- | -- | -- | 02 | 02 | -- | -- |
| 30 | | COLUNA SUPORTE | -- | -- | -- | -- | -- | -- | -- | -- | -- | -- | -- | -- | -- | -- |
| 30 A | 17004526 | COLUNA SUPORTE | -- | -- | -- | -- | -- | -- | -- | 02 | -- | -- | 02 | -- | -- | -- |
| 30 B | 17004861 | COLUNA SUPORTE | -- | -- | -- | -- | -- | -- | -- | -- | 02 | -- | -- | 02 | -- | -- |

COLUNA DE TRANSPORTE

COLUMNA DEL TRANSPORTE / FEED BASE

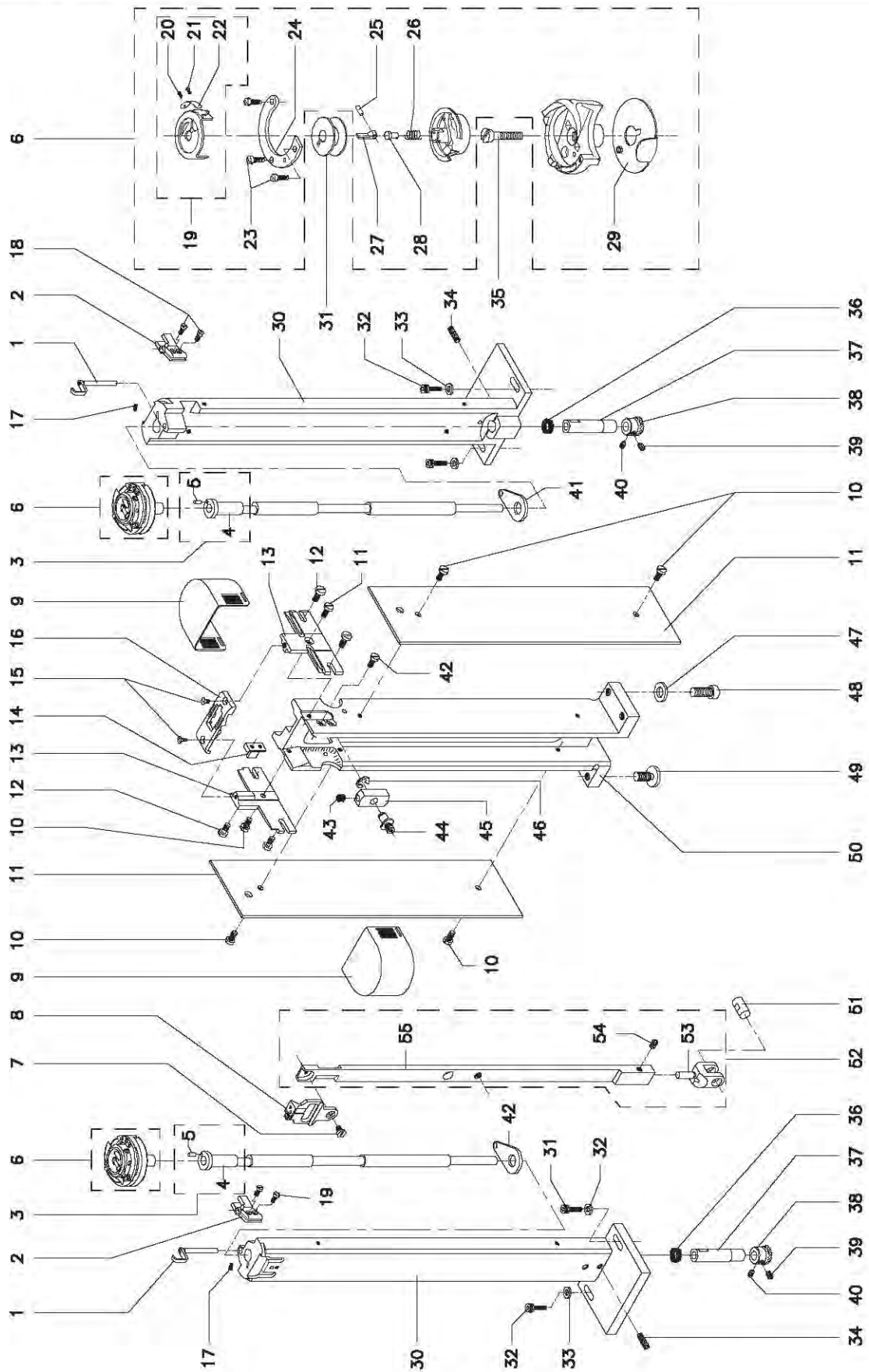


COLUNA DE TRANSPORTE
COLUMNNA DE TRANSPORTE / FEED BASE

| ITEM | CÓDIGO | DESCRIÇÃO | QUANTIDADE | | | | | | | | | | |
|-------|----------|---------------------------------|------------|-------|-------|-------|-----|-----|---------|----------|--------|---------|----------|
| | | | 4DIEL | 4DIEL | 4TIEL | 4TIEL | 1TI | 4TI | 201 TIL | 201 TIL4 | 204 TI | 204 TIL | 204 TIL4 |
| 01 | 17004745 | TAMPA DA LAÇADEIRA (SUB-CONJ.) | 01 | 01 | 01 | 01 | -- | -- | -- | -- | -- | -- | -- |
| 02 | 17005440 | TAMPA DE PROT. DA LAÇADEIRA | 01 | 01 | 01 | 01 | -- | -- | -- | -- | -- | -- | -- |
| 03 | 17000467 | PINO | 01 | 01 | 01 | 01 | -- | -- | -- | -- | -- | -- | -- |
| 04 | 17000496 | SUP. DE PROT. DA LAÇADEIRA | 01 | 01 | 01 | 01 | -- | -- | -- | -- | -- | -- | -- |
| 05 | 25010016 | MOLA DE PRESSÃO DA TAMPA | 01 | 01 | 01 | 01 | -- | -- | -- | -- | -- | -- | -- |
| 06 | 17004057 | PARAFUSO DE FIXAÇÃO M4 x 8 | 02 | 02 | 02 | 02 | -- | -- | -- | -- | -- | -- | -- |
| 07 | 17002015 | FILTRO | 01 | 01 | 01 | 01 | -- | -- | -- | -- | -- | -- | -- |
| 08 | 17004893 | ABRIDOR DE ESPIRAL | 01 | 01 | 01 | 01 | -- | -- | -- | -- | -- | -- | -- |
| 09 | 17000511 | ACIONADOR DO ABRIDOR DE ESPIRAL | 01 | 01 | 01 | 01 | -- | -- | -- | -- | -- | -- | -- |
| 10 | 17000242 | PARAFUSO DE FIXAÇÃO | 02 | 02 | 02 | 02 | -- | -- | -- | -- | -- | -- | -- |
| 11 | 26010002 | LAÇADEIRA COMPLETA | 01 | 01 | 01 | 01 | -- | -- | -- | -- | -- | -- | -- |
| 12 | | EIXO ACIONADOR COMPLETO | -- | -- | -- | -- | -- | -- | -- | -- | -- | -- | -- |
| 12 A | 17004527 | EIXO ACIONADOR COMPLETO | 01 | -- | 01 | -- | -- | -- | -- | -- | -- | -- | -- |
| 12 B | 17004858 | EIXO ACIONADOR COMPLETO | -- | 01 | -- | 01 | -- | -- | -- | -- | -- | -- | -- |
| 13 | 17000510 | PINO | 01 | 01 | 01 | 01 | -- | -- | -- | -- | -- | -- | -- |
| 14 | | EIXO ACIONADOR DA LAÇADEIRA | -- | -- | -- | -- | -- | -- | -- | -- | -- | -- | -- |
| 14 A | 17004528 | EIXO ACIONADOR DA LAÇADEIRA | 01 | -- | 01 | -- | -- | -- | -- | -- | -- | -- | -- |
| 14 B | 17004859 | EIXO ACIONADOR DA LAÇADEIRA | -- | 01 | -- | 01 | -- | -- | -- | -- | -- | -- | -- |
| 15 | | CHAPA DA AGULHA | -- | -- | -- | -- | -- | -- | -- | -- | -- | -- | -- |
| 15 A | 17004523 | CHAPA DA AGULHA | 01 | 01 | 01 | 01 | -- | -- | -- | -- | -- | -- | -- |
| 15 B* | 17005068 | CHAPA DA AGULHA | 01 | 01 | 01 | 01 | -- | -- | -- | -- | -- | -- | -- |
| 15 C* | 17006245 | CHAPA DA AGULHA | -- | -- | -- | -- | 01 | 01 | -- | -- | -- | -- | -- |
| 15 D | 17005978 | CHAPA ESPECIAL PARA SOLA | 01 | 01 | 01 | 01 | -- | -- | 01 | 01 | 01 | 01 | -- |
| 16 | 17004046 | PARAFUSO DE FIXAÇÃO M3 x 8 | 02 | 02 | 02 | 02 | -- | -- | -- | -- | -- | -- | -- |
| 17 | | DENTE TRANSPORTADOR | -- | -- | -- | -- | -- | -- | -- | -- | -- | -- | -- |
| 17 A | 17004524 | DENTE TRANSP. (ESQUERDO) | 01 | 01 | 01 | 01 | -- | -- | -- | -- | -- | -- | -- |
| 17 B | 17004796 | DENTE TRANSP.(DIREITO) | 01 | 01 | 01 | 01 | -- | -- | -- | -- | -- | -- | -- |
| 17 C* | 17005069 | DENTE TRANSP.(ESQUERDO) | 01 | 01 | 01 | 01 | -- | -- | -- | -- | -- | -- | -- |
| 17 D* | 17005074 | DENTE TRANSP. (DIREITO) | 01 | 01 | 01 | 01 | -- | -- | -- | -- | -- | -- | -- |
| 18 | 17000526 | PARAFUSO DE FIXAÇÃO | 01 | 01 | 01 | 01 | -- | -- | -- | -- | -- | -- | -- |
| 19 | | TAMPA FRONTAL DA COLUNA | -- | -- | -- | -- | -- | -- | -- | -- | -- | -- | -- |
| 19 A | 17004801 | TAMPA FRONTAL DA COLUNA | 01 | -- | 01 | -- | -- | -- | -- | -- | -- | -- | -- |
| 19 B | 17004854 | TAMPA FRONTAL DA COLUNA | -- | 01 | -- | 01 | -- | -- | -- | -- | -- | -- | -- |
| 19 C* | 17006689 | TAMPA FRONTAL DA COLUNA | -- | -- | -- | -- | 01 | 01 | -- | -- | -- | -- | -- |
| 20 | 17004101 | PORCA M6 | 01 | 01 | 01 | 01 | -- | -- | -- | -- | -- | -- | -- |
| 21 | 02030046 | PARAFUSO M6 x 8 | 02 | 02 | 02 | 02 | -- | -- | -- | -- | -- | -- | -- |
| 22 | 26010036 | CAIXA DA BOBINA | 01 | 01 | 01 | 01 | -- | -- | -- | -- | -- | -- | -- |
| 23 | 26010031 | PAR. DE REGULAGEM DA MOLA | 01 | 01 | 01 | 01 | -- | -- | -- | -- | -- | -- | -- |
| 24 | 26010015 | PAR. DE FIXAÇÃO DA MOLA | 01 | 01 | 01 | 01 | -- | -- | -- | -- | -- | -- | -- |
| 25 | 26010032 | MOLA DE TENSÃO | 01 | 01 | 01 | 01 | -- | -- | -- | -- | -- | -- | -- |
| 26 | 26010033 | PARAFUSO DO ANEL | 03 | 03 | 03 | 03 | -- | -- | -- | -- | -- | -- | -- |
| 27 | 22030054 | BOBINA | 01 | 01 | 01 | 01 | -- | -- | -- | -- | -- | -- | -- |
| 28 | 26010008 | ALAVANCA DE RETENÇÃO | 01 | 01 | 01 | 01 | -- | -- | -- | -- | -- | -- | -- |
| 29 | 26010007 | REBITE | 01 | 01 | 01 | 01 | -- | -- | -- | -- | -- | -- | -- |
| 30 | 17000513 | PAR. DE FIXAÇÃO DA LAÇADEIRA | 01 | 01 | 01 | 01 | -- | -- | -- | -- | -- | -- | -- |
| 31 | 26010023 | LÂMINA PROTETORA DA AGULHA | 01 | 01 | 01 | 01 | -- | -- | -- | -- | -- | -- | -- |
| 32 | 26010037 | ANEL | 01 | 01 | 01 | 01 | -- | -- | -- | -- | -- | -- | -- |
| 33 | 26010014 | PINO DA ALAVANCA | 01 | 01 | 01 | 01 | -- | -- | -- | -- | -- | -- | -- |
| 34 | 26010006 | MOLA DA ALAVANCA | 01 | 01 | 01 | 01 | -- | -- | -- | -- | -- | -- | -- |
| 35 | 17000473 | PARAFUSO DE FIXAÇÃO | 08 | 08 | 08 | 08 | -- | -- | -- | -- | -- | -- | -- |
| 36 | 17002060 | GUIA DE LUBRIFICAÇÃO | 02 | 02 | 02 | 02 | -- | -- | -- | -- | -- | -- | -- |
| 37 | 02010015 | PARAFUSO M6 x 20 | 04 | 04 | 04 | 04 | -- | -- | -- | -- | -- | -- | -- |
| 38 | 17004091 | ARRUELA LISA | 04 | 04 | 04 | 04 | -- | -- | -- | -- | -- | -- | -- |
| 39 | 17002560 | TAMPA | 01 | 01 | 01 | 01 | -- | -- | -- | -- | -- | -- | -- |
| 40 | 17000523 | PINO EIXO DA ALAVANCA | 01 | 01 | 01 | 01 | -- | -- | -- | -- | -- | -- | -- |
| 41 | | SUPORTE DO DENTE TRANSP. | -- | -- | -- | -- | -- | -- | -- | -- | -- | -- | -- |
| 41 A | 17004529 | SUPORTE DO DENTE TRANSP. | 01 | -- | 01 | -- | -- | -- | -- | -- | -- | -- | -- |

COLUNA DE TRANSPORTE

COLUMNA DEL TRANSPORTE / FEED BASE



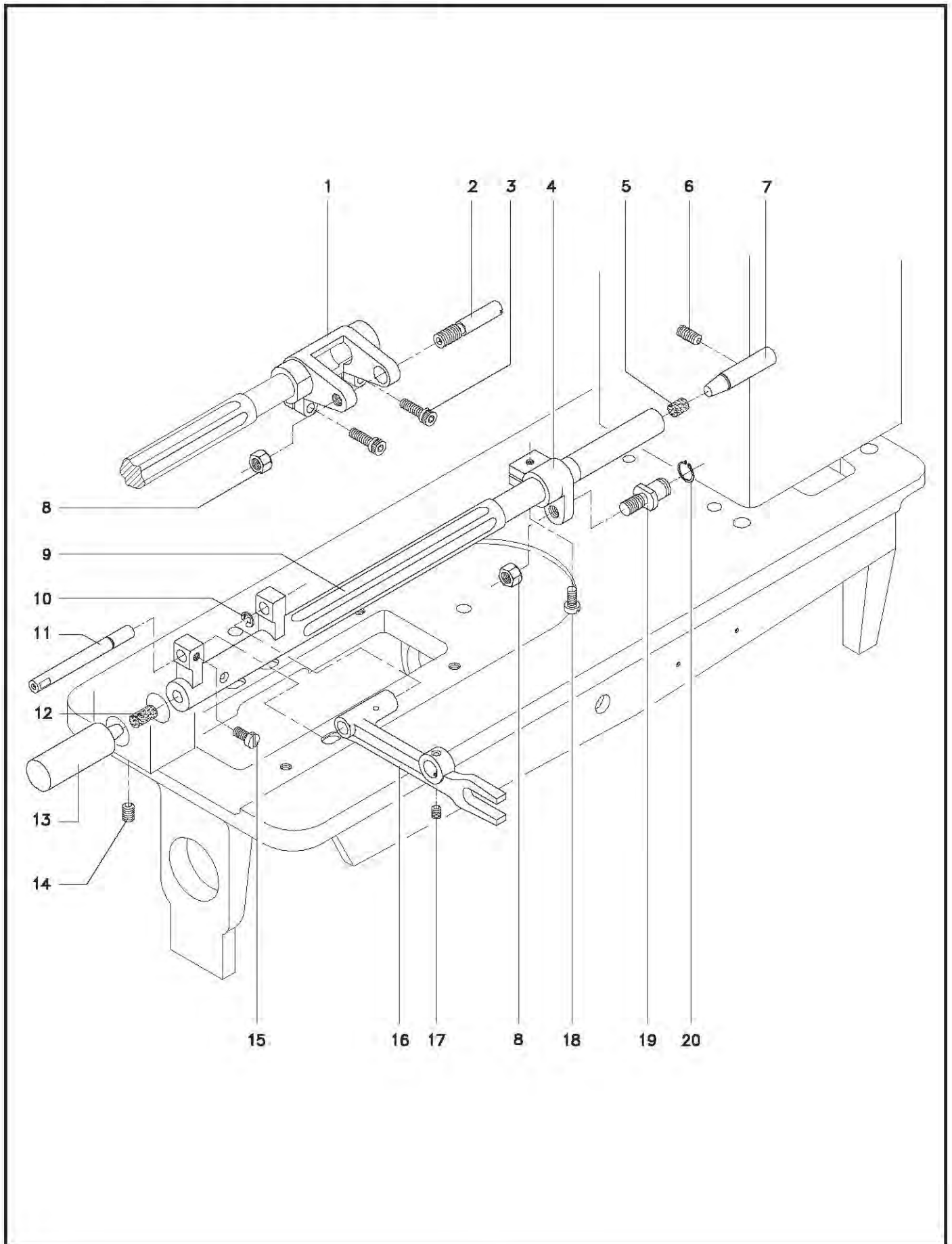
TRANSPORTE INFERIOR
TRANSPORTE INFERIOR / BOTTOM FEED

| ITEM | CÓDIGO | DESCRIÇÃO | QUANTIDADE | | | | | | | | | | |
|------|----------|-----------------------------|------------|-------|-------|-------|-----|-----|-----|------|-----|-----|------|
| | | | 4DIEL | 4DIEL | 4TIEL | 4TIEL | 1TI | 4TI | 201 | 201 | 204 | 204 | 204 |
| | | | | 4 | | 4 | | | TIL | TIL4 | TI | TIL | TIL4 |
| 01 * | 17000650 | EXCÊNTRICO FIXO | -- | -- | -- | -- | 01 | 01 | -- | -- | 01 | -- | -- |
| 02 * | 17000651 | PARAFUSO EIXO | -- | -- | -- | -- | 01 | 01 | -- | -- | 01 | -- | -- |
| 03 * | 02010008 | PARAFUSO M5 x 16 | -- | -- | -- | -- | 02 | 02 | -- | -- | 02 | -- | -- |
| 04 | 17000644 | EXCÊNTRICO FIXO | 01 | 01 | 01 | 01 | -- | -- | 01 | 01 | -- | 01 | 01 |
| 05 | 17002012 | FELTRO | 01 | 01 | 01 | 01 | 01 | 01 | 01 | 01 | 01 | 01 | 01 |
| 06 | 02030011 | PARAFUSO M6 x 12 | 01 | 01 | 01 | 01 | 01 | 01 | 01 | 01 | 01 | 01 | 01 |
| 07 | 17000640 | PINO EIXO | 01 | 01 | 01 | 01 | 01 | 01 | 01 | 01 | 01 | 01 | 01 |
| 08 | 17004097 | PORCA | 01 | 01 | 01 | 01 | 01 | -- | 01 | 01 | -- | 01 | 01 |
| 09 | | SUPORTE DE TRANSPORTE | -- | -- | -- | -- | -- | -- | -- | -- | -- | -- | -- |
| 09 A | 17000643 | SUPORTE DE TRANSPORTE | -- | -- | -- | -- | 01 | 01 | 01 | 01 | 01 | 01 | 01 |
| 09 B | 17005813 | SUPORTE DE TRANSPORTE | 01 | 01 | 01 | 01 | -- | -- | -- | -- | -- | -- | -- |
| 10 | 02210002 | ANEL TRAVA | 01 | 01 | 01 | 01 | 01 | 01 | 01 | 01 | 01 | 01 | 01 |
| 11 | 17004989 | EIXO | 01 | 01 | 01 | 01 | 01 | 01 | 01 | 01 | 01 | 01 | 01 |
| 12 | 17002011 | FELTRO | 01 | 01 | 01 | 01 | 01 | 01 | 01 | 01 | 01 | 01 | 01 |
| 13 | | CONTRA PINO | -- | -- | -- | -- | -- | -- | -- | -- | -- | -- | -- |
| 13 A | 17002568 | CONTRA PINO | -- | -- | -- | -- | 01 | 01 | 01 | 01 | 01 | 01 | 01 |
| 13 B | 17005812 | CONTRA PINO | 01 | 01 | 01 | 01 | -- | -- | -- | -- | -- | -- | -- |
| 14 | 02030046 | PARAFUSO M6 x 8 | 01 | 01 | 01 | 01 | 01 | 01 | 01 | 01 | 01 | 01 | 01 |
| 15 | 17004059 | PARAFUSO DE FIXAÇÃO M5 x 8 | 01 | 01 | 01 | 01 | 01 | 01 | 01 | 01 | 01 | 01 | 01 |
| 16 | 17004990 | SUPORTE DE ELEVAÇÃO | 01 | 01 | 01 | 01 | 01 | 01 | 01 | 01 | 01 | 01 | 01 |
| 17 | 02030003 | PARAFUSO M5 x 5 | 01 | 01 | 01 | 01 | 01 | 01 | 01 | 01 | 01 | 01 | 01 |
| 18 | 17004060 | PARAFUSO DE FIXAÇÃO M5 x 10 | 01 | 01 | 01 | 01 | 01 | -- | 01 | 01 | -- | 01 | 01 |
| 19 | 17000456 | PARAFUSO EIXO | 01 | 01 | 01 | 01 | 01 | -- | 01 | 01 | -- | 01 | 01 |
| 20 | 02220001 | ANEL TRAVA | 01 | 01 | 01 | 01 | 01 | -- | 01 | 01 | -- | 01 | 01 |

OBS: (*) SOMENTE PARA OS MO-
DELOS 4 TI E 204 TI.

TRANSPORTE INFERIOR

TRANSPORTE INFERIOR / BOTTOM FEED



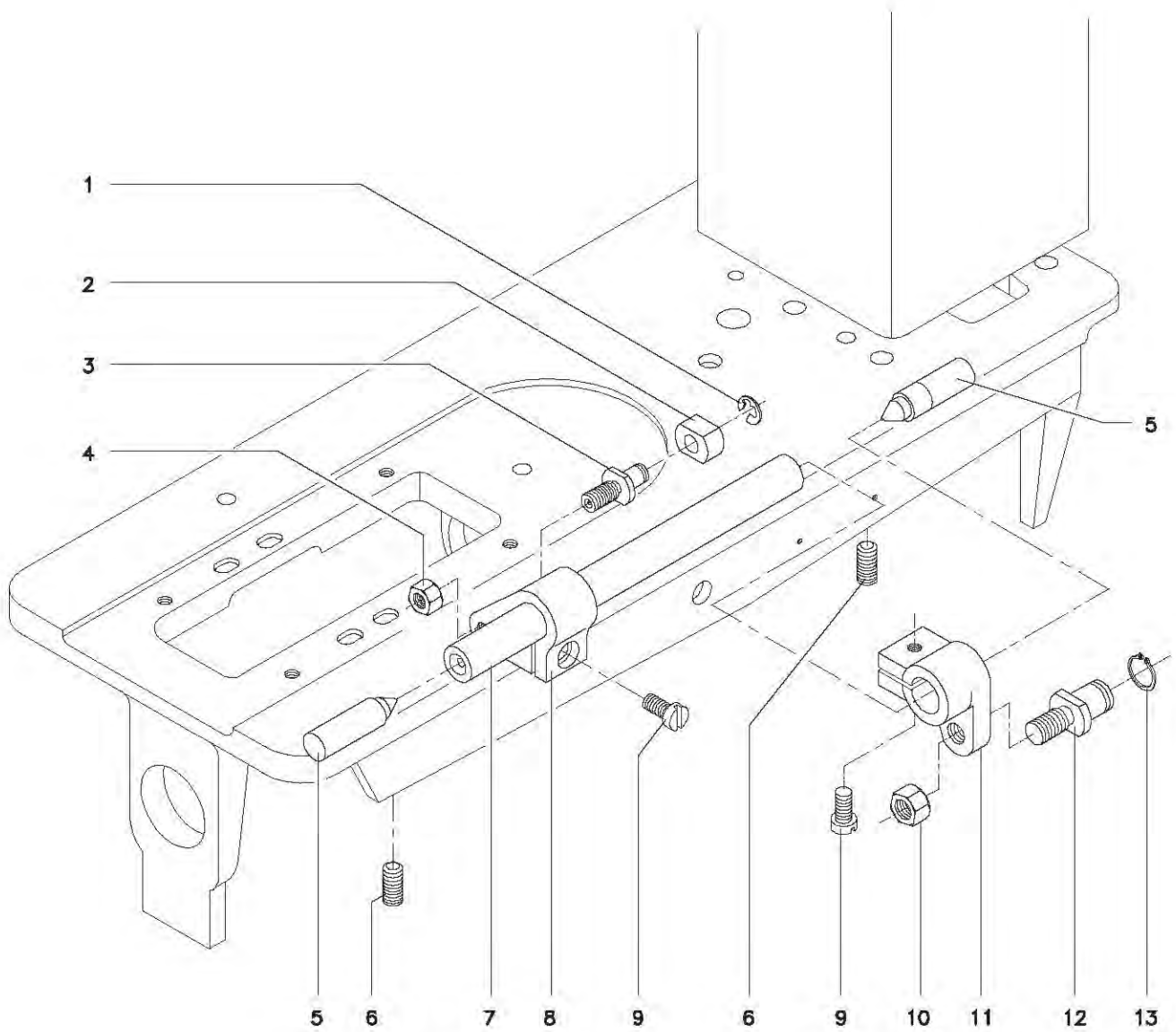
ELEVAÇÃO DO TRANSPORTE

ELEVACIÓN DEL TRANSPORTE / FEED ELEVATION

| ITEM | CÓDIGO | DESCRIÇÃO | QUANTIDADE | | | | | | | | | | | | |
|------|----------|-----------------------------|------------|-------|-------|-------|-----|-----|------------|-------------|-----------|------------|-------------|----|----|
| | | | 4DIEI | 4DIEL | 4TIEL | 4TIEL | 1TI | 4TI | 201 TIL | 201 TIL4 | 204 TI | 204 TIL | 204 TIL4 | | |
| 01 | 02210001 | ANEL TRAVA | 01 | 01 | 01 | 01 | 01 | 01 | 01 | 01 | 01 | 01 | 01 | 01 | 01 |
| 02 | 17000463 | RODÍZIO DA ALAVANCA | 01 | 01 | 01 | 01 | 01 | 01 | 01 | 01 | 01 | 01 | 01 | 01 | 01 |
| 03 | 17002629 | PINO EIXO | 01 | 01 | 01 | 01 | 01 | 01 | 01 | 01 | 01 | 01 | 01 | 01 | 01 |
| 04 | 17004101 | PORCA M6 | 01 | 01 | 01 | 01 | 01 | 01 | 01 | 01 | 01 | 01 | 01 | 01 | 01 |
| 05 | 17000696 | PINO EIXO | 02 | 02 | 02 | 02 | 02 | 02 | 02 | 02 | 02 | 02 | 02 | 02 | 02 |
| 06 | 02030046 | PARAFUSO M6 x 8 | 02 | 02 | 02 | 02 | 02 | 02 | 02 | 02 | 02 | 02 | 02 | 02 | 02 |
| 07 | 17000699 | EIXO | 01 | 01 | 01 | 01 | 01 | 01 | 01 | 01 | 01 | 01 | 01 | 01 | 01 |
| 08 | 17002630 | EXCÊNTRICO FIXO | 01 | 01 | 01 | 01 | 01 | 01 | 01 | 01 | 01 | 01 | 01 | 01 | 01 |
| 09 | 17004060 | PARAFUSO DE FIXAÇÃO M5 x 10 | 02 | 02 | 02 | 02 | 02 | 02 | 02 | 02 | 02 | 02 | 02 | 02 | 02 |
| 10 | 17004097 | PORCA M8 | 01 | 01 | 01 | 01 | 01 | 01 | 01 | 01 | 01 | 01 | 01 | 01 | 01 |
| 11 | 17000700 | EXCÊNTRICO FIXO | 01 | 01 | 01 | 01 | 01 | 01 | 01 | 01 | 01 | 01 | 01 | 01 | 01 |
| 12 | 17000456 | PARAFUSO EIXO | 01 | 01 | 01 | 01 | 01 | 01 | 01 | 01 | 01 | 01 | 01 | 01 | 01 |
| 13 | 02220001 | ANEL TRAVA | 01 | 01 | 01 | 01 | 01 | 01 | 01 | 01 | 01 | 01 | 01 | 01 | 01 |

ELEVAÇÃO DO TRANSPORTE

ELEVACIÓN DEL TRANSPORTE / FEED ELEVATION



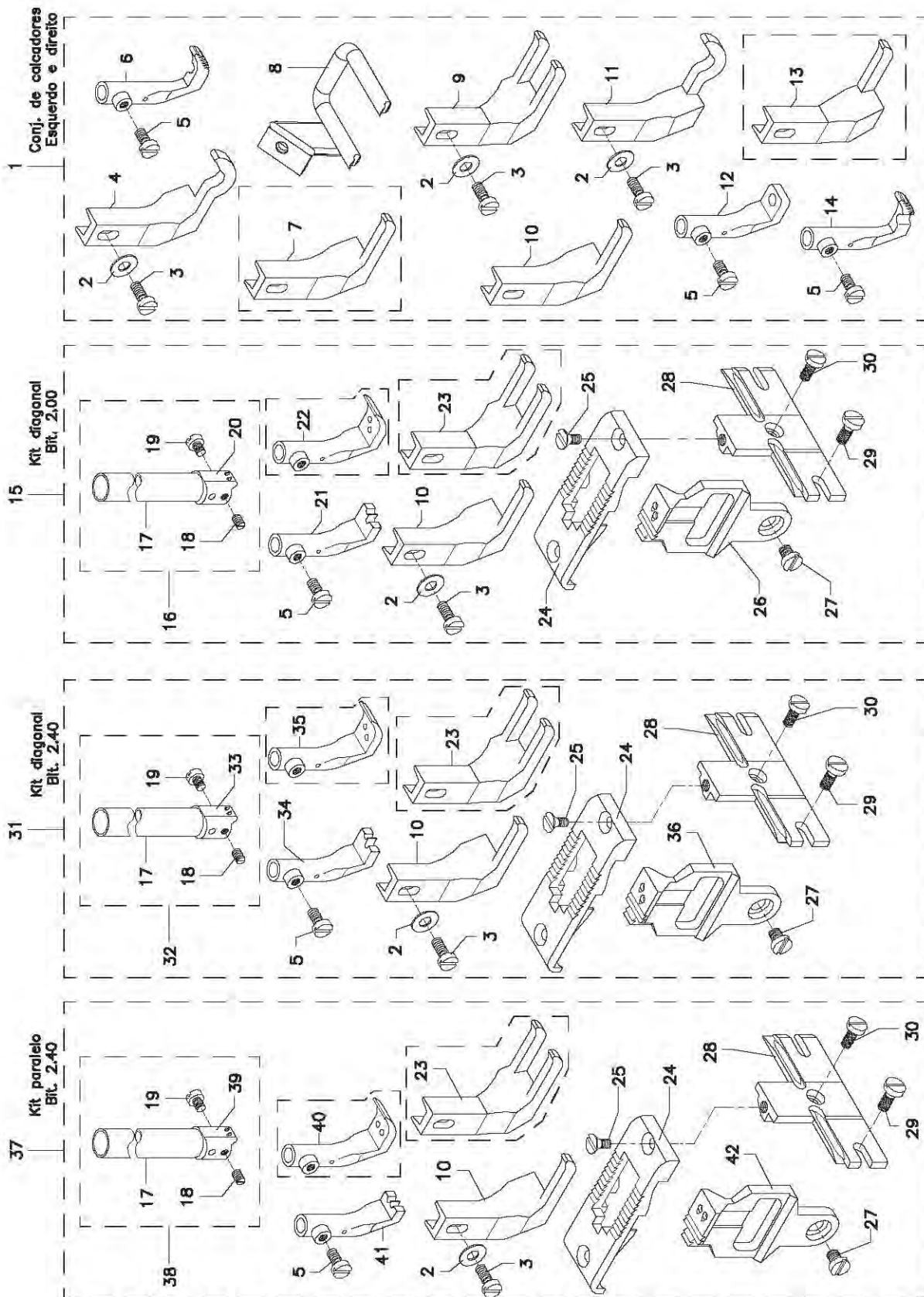
JOGO DE PEÇAS PARA COSTURA

JUEGO DE PIEZAS PARA COSTURA / SEWING PARTS SET

| ITEM | CÓDIGO | DESCRIÇÃO | QUANTIDADE | | | | | | | | | | |
|------|-----------------|-----------------------------------|------------|-------|-------|-------|-----|-----|-----|------|-----|-----|------|
| | | | 4DIEL | 4DIEL | 4TIEL | 4TIEL | 1TI | 4TI | 201 | 201 | 204 | 204 | 204 |
| | | | | 4 | | 4 | | | TIL | TIL4 | TI | TIL | TIL4 |
| 01 | | CONJ. DE CALCACOR ESQ. E DIREITO | -- | -- | 01 | 01 | -- | -- | -- | -- | -- | -- | -- |
| 02 | 17006088 | ARRUELA LISA | -- | -- | 01 | 01 | 01 | 01 | 01 | 01 | 01 | 01 | 01 |
| 03 | 17000242 | PARAFUSO DE FIXAÇÃO | -- | -- | 01 | 01 | 01 | 01 | 01 | 01 | 01 | 01 | 01 |
| 04 | 17004939 | CALCADOR TRASEIRO (ESQ.) | -- | -- | 01 | 01 | -- | -- | -- | -- | -- | -- | -- |
| 05 | 17000259 | PARAFUSO DE FIXAÇÃO | -- | -- | 01 | 01 | 01 | 01 | 01 | 01 | 01 | 01 | 01 |
| 06 | 17001655 | CALCADOR DIANTEIRO | -- | -- | 01 | 01 | -- | -- | -- | -- | -- | -- | -- |
| 07 | 17002997 | CALCADOR TRASEIRO | -- | -- | 01 | 01 | -- | -- | -- | -- | -- | -- | -- |
| 08 | 17005983 | CACADOR TRÁS. COST. SOLA FEMININA | -- | -- | 01 | 01 | -- | -- | -- | -- | -- | -- | -- |
| 09 | 17002780 | CALCADOR TRASEIRO | -- | -- | -- | -- | 01 | 01 | -- | -- | -- | -- | -- |
| 10 | 17001694 | CALCADOR TRASEIRO | -- | -- | -- | -- | 01 | 01 | 01 | 01 | 01 | 01 | 01 |
| 11* | 17004940 | CALCADOR TRASEIRO (DIREITO) | -- | -- | 01 | 01 | -- | -- | -- | -- | -- | -- | -- |
| 12 | 17002779 | CALCADOR DIANTEIRO | -- | -- | 01 | 01 | 01 | 01 | -- | -- | -- | -- | -- |
| 13* | 17000380 | CALCADOR TRASEIRO | -- | -- | 01 | 01 | -- | -- | -- | -- | -- | -- | -- |
| 14* | 17000383 | CALCADOR DIANTEIRO | -- | -- | 01 | 01 | -- | -- | -- | -- | -- | -- | -- |
| 15 | 17006778 | KIT DIAGONAL BIT. 2,00 mm | -- | -- | -- | -- | -- | -- | 01 | 01 | 01 | 01 | 01 |
| 16 | 17000792 | BARRA DA AGULHA (SUB-CONJ.) | -- | -- | -- | -- | -- | -- | 01 | 01 | 01 | 01 | 01 |
| 17 | 17000326 | BARRA DA AGULHA | -- | -- | -- | -- | -- | -- | 01 | 01 | 01 | 01 | 01 |
| 18 | 17000332 | PF. DE FIXAÇÃO (SEM CABEÇA) | -- | -- | -- | -- | -- | -- | 01 | 01 | 01 | 01 | 01 |
| 19 | 17000331 | PF. DE FIXAÇÃO (COM CABEÇA) | -- | -- | -- | -- | -- | -- | 01 | 01 | 01 | 01 | 01 |
| 20 | 17000330 | SUPORTE DA AGULHA BIT. 3.17 | -- | -- | -- | -- | -- | -- | 01 | 01 | 01 | 01 | 01 |
| 21 | 17002929 | CALCADOR DIANTEIRO | -- | -- | -- | -- | -- | -- | 01 | 01 | 01 | 01 | 01 |
| 22* | 17002906 | CALCADOR DIANTEIRO | -- | -- | -- | -- | -- | -- | 01 | 01 | 01 | 01 | 01 |
| 23* | 17002778 | CALCADOR TRASEIRO | -- | -- | -- | -- | -- | -- | 01 | 01 | 01 | 01 | 01 |
| 24 | 17000622 | CHAPA DA AGULHA | -- | -- | -- | -- | -- | -- | 01 | 01 | 01 | 01 | 01 |
| 25 | 17000529 | PARAFUSO DE FIXAÇÃO | -- | -- | -- | -- | -- | -- | 02 | 02 | 02 | 02 | 02 |
| 26 | 17002765 | DENTE TRANSPORTADOR | -- | -- | -- | -- | -- | -- | 01 | 01 | 01 | 01 | 01 |
| 27 | 17000526 | PARAFUSO DE FIXAÇÃO | -- | -- | -- | -- | -- | -- | 01 | 01 | 01 | 01 | 01 |
| 28 | 17002654 | SUPORTE DA CHAPA DA AGULHA | -- | -- | -- | -- | -- | -- | 01 | 01 | 01 | 01 | 01 |
| 29 | 17004057 | PARAFUSO DE FIXAÇÃO M4 x 8 | -- | -- | -- | -- | -- | -- | 04 | 04 | 04 | 04 | 04 |
| 30 | 17004066 | PARAFUSO DE FIXAÇÃO M4 x 10 | -- | -- | -- | -- | -- | -- | 02 | 02 | 02 | 02 | 02 |
| 31 | 17006777 | KIT DIAGONAL BIT. 2,40 mm | -- | -- | -- | -- | -- | -- | 01 | 01 | 01 | 01 | 01 |
| 32 | 17000794 | BARRA DA AGULHA (SUB-CONJ.) | -- | -- | -- | -- | -- | -- | 01 | 01 | 01 | 01 | 01 |
| 33 | 17000334 | SUPORTE DA AGULHA | -- | -- | -- | -- | -- | -- | 01 | 01 | 01 | 01 | 01 |
| 34* | 17002928 | CALCADOR DIANTEIRO | -- | -- | -- | -- | -- | -- | 01 | 01 | 01 | 01 | 01 |
| 35 | 17001688 | CALCADOR DIANTEIRO | -- | -- | -- | -- | -- | -- | 01 | 01 | 01 | 01 | 01 |
| 36 | 17000621 | DENTE TRANSPORTADOR | -- | -- | -- | -- | -- | -- | 01 | 01 | 01 | 01 | 01 |
| 37 | 17006776 | KIT PARALELO BIT. 2,40 mm | -- | -- | -- | -- | -- | -- | 01 | 01 | 01 | 01 | 01 |
| 38 | 17002952 | BARRA DA AGULHA (SUB-CONJ.) | -- | -- | -- | -- | -- | -- | 01 | 01 | 01 | 01 | 01 |
| 39 | 17002796 | SUPORTE DA AGULHA | -- | -- | -- | -- | -- | -- | 01 | 01 | 01 | 01 | 01 |
| 40* | 17002947 | CALCADOR DIANTEIRO | -- | -- | -- | -- | -- | -- | 01 | 01 | 01 | 01 | 01 |
| 41 | 17002794 | CALCADOR DIANTEIRO | -- | -- | -- | -- | -- | -- | 01 | 01 | 01 | 01 | 01 |
| 42 | 17002746 | DENTE TRANSPORTADOR | -- | -- | -- | -- | -- | -- | 01 | 01 | 01 | 01 | 01 |

JOGO DE PEÇAS PARA COSTURA

JUEGOS DE PIEZAS DE COSTURA / SEWING PARTS SET



JOGO DE PEÇAS PARA COSTURA

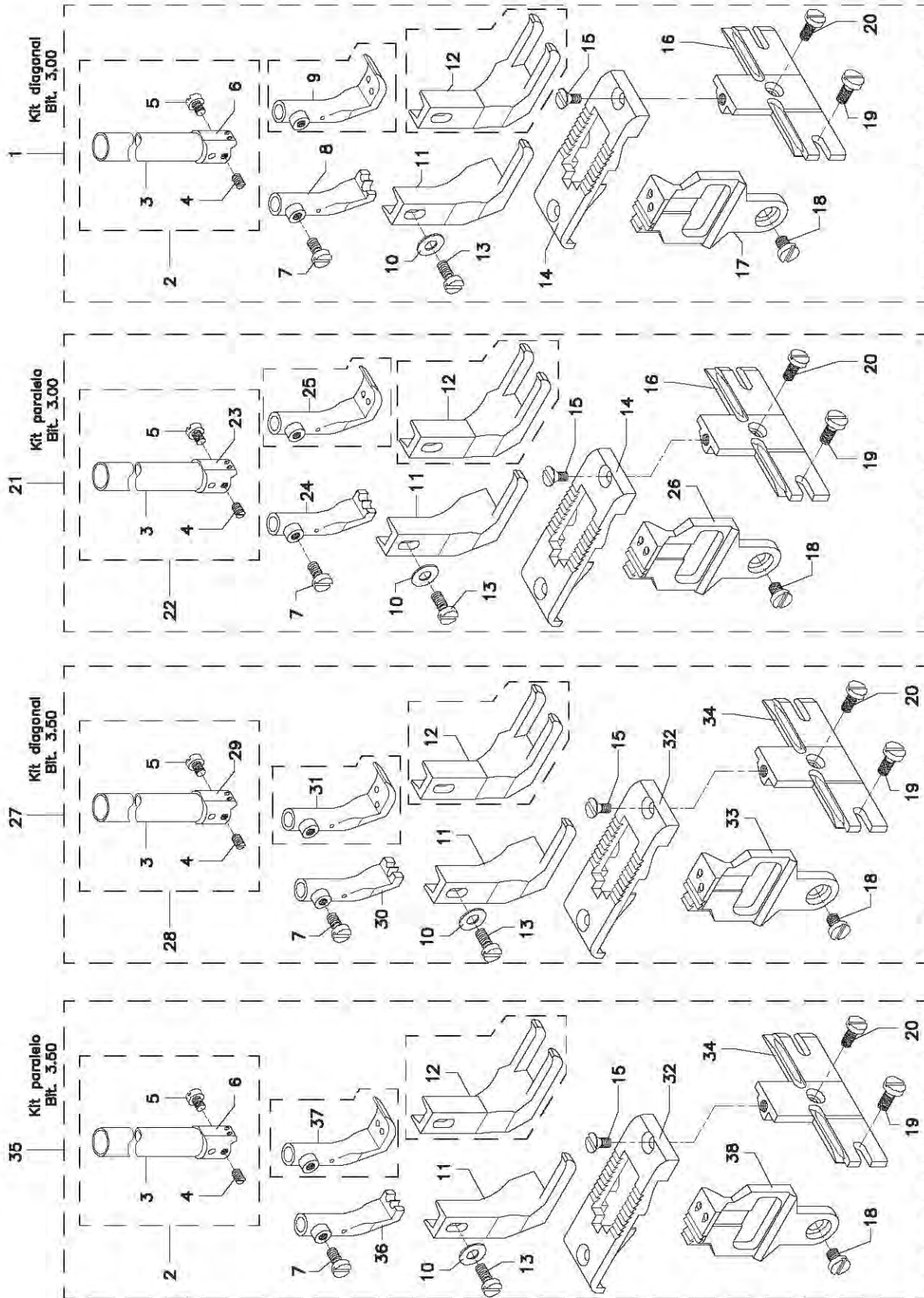
JUEGO DE PIEZAS PARA COSTURA / SEWING PARTS SET

| ITEM | CÓDIGO | DESCRIÇÃO | QUANTIDADE | | | | | | | | | | |
|------|----------|-----------------------------|------------|-------|-------|-------|-----|-----|------------|-------------|-----------|------------|-------------|
| | | | 4DIEL | 4DIEL | 4TIEL | 4TIEL | 1TI | 4TI | 201 TIL | 201 TIL4 | 204 TI | 204 TIL | 204 TIL4 |
| 01 | 17006779 | KIT DIAGONAL BIT. 3,00 mm | -- | -- | -- | -- | -- | -- | 01 | 01 | 01 | 01 | 01 |
| 02 | 17000794 | BARRA DA AGULHA (SUB-CONJ.) | -- | -- | -- | -- | -- | -- | 01 | 01 | 01 | 01 | 01 |
| 03 | 17000326 | BARRA DA AGULHA | -- | -- | -- | -- | -- | -- | 01 | 01 | 01 | 01 | 01 |
| 04 | 17000332 | PF. DE FIXAÇÃO (SEM CABEÇA) | -- | -- | -- | -- | -- | -- | 01 | 01 | 01 | 01 | 01 |
| 05 | 17000331 | PF. DE FIXAÇÃO (COM CABEÇA) | -- | -- | -- | -- | -- | -- | 01 | 01 | 01 | 01 | 01 |
| 06 | 17000334 | SUPORTE DA AGULHA | -- | -- | -- | -- | -- | -- | 01 | 01 | 01 | 01 | 01 |
| 07 | 17000242 | PARAFUSO DE FIXAÇÃO | -- | -- | -- | -- | -- | -- | 01 | 01 | 01 | 01 | 01 |
| 08 | 17002926 | CALCADOR DIANTEIRO | -- | -- | -- | -- | -- | -- | 01 | 01 | 01 | 01 | 01 |
| 09 | 17002927 | CALCADOR DIANTEIRO | -- | -- | -- | -- | -- | -- | 01 | 01 | 01 | 01 | 01 |
| 10 | 17006088 | ARRUELA LISA | -- | -- | -- | -- | -- | -- | 01 | 01 | 01 | 01 | 01 |
| 11 | 17001694 | CALCADOR TRASEIRO | -- | -- | -- | -- | -- | -- | 01 | 01 | 01 | 01 | 01 |
| 12* | 17002778 | CALCADOR TRASEIRO | -- | -- | -- | -- | -- | -- | 01 | 01 | 01 | 01 | 01 |
| 13 | 17000259 | PARAFUSO DE FIXAÇÃO | -- | -- | -- | -- | -- | -- | 01 | 01 | 01 | 01 | 01 |
| 14 | 17000622 | CHAPA DA AGULHA | -- | -- | -- | -- | -- | -- | 01 | 01 | 01 | 01 | 01 |
| 15 | 17000529 | PARAFUSO DE FIXAÇÃO | -- | -- | -- | -- | -- | -- | 02 | 02 | 02 | 02 | 02 |
| 16 | 17002654 | SUPORTE DA CHAPA DA AGULHA | -- | -- | -- | -- | -- | -- | 02 | 02 | 02 | 02 | 02 |
| 17 | 17001757 | DENTE TRANSPORTADOR | -- | -- | -- | -- | -- | -- | 01 | 01 | 01 | 01 | 01 |
| 18 | 17000526 | PARAFUSO DE FIXAÇÃO | -- | -- | -- | -- | -- | -- | 01 | 01 | 01 | 01 | 01 |
| 19 | 17004057 | PARAFUSO DE FIXAÇÃO M4 x 8 | -- | -- | -- | -- | -- | -- | 04 | 04 | 04 | 04 | 04 |
| 20 | 17004066 | PARAFUSO DE FIXAÇÃO M4 x 10 | -- | -- | -- | -- | -- | -- | 02 | 02 | 02 | 02 | 02 |
| 21 | 17006780 | KIT PARALELO BIT. 3,00 mm | -- | -- | -- | -- | -- | -- | 01 | 01 | 01 | 01 | 01 |
| 22 | 17002034 | BARRA DA AGULHA (SUB-CONJ.) | -- | -- | -- | -- | -- | -- | 01 | 01 | 01 | 01 | 01 |
| 23 | 17002925 | SUPORTE DA AGULHA | -- | -- | -- | -- | -- | -- | 01 | 01 | 01 | 01 | 01 |
| 24* | 17001693 | CALCADOR DIANTEIRO | -- | -- | -- | -- | -- | -- | 01 | 01 | 01 | 01 | 01 |
| 25 | 17002777 | CALCADOR DIANTEIRO | -- | -- | -- | -- | -- | -- | 01 | 01 | 01 | 01 | 01 |
| 26 | 17002746 | DENTE TRANSPORTADOR | -- | -- | -- | -- | -- | -- | 01 | 01 | 01 | 01 | 01 |
| 27 | 17006781 | KIT DIAGONAL BIT. 3,50 mm | -- | -- | -- | -- | -- | -- | 01 | 01 | 01 | 01 | 01 |
| 28 | 17000801 | BARRA DA AGULHA (SUB-CONJ.) | -- | -- | -- | -- | -- | -- | 01 | 01 | 01 | 01 | 01 |
| 29 | 17000349 | SUPORTE DA AGULHA | -- | -- | -- | -- | -- | -- | 01 | 01 | 01 | 01 | 01 |
| 30 | 17002956 | CALCADOR DIANTEIRO | -- | -- | -- | -- | -- | -- | 01 | 01 | 01 | 01 | 01 |
| 31 | 17002957 | CALCADOR DIANTEIRO | -- | -- | -- | -- | -- | -- | 01 | 01 | 01 | 01 | 01 |
| 32 | 17005044 | CHAPA DA AGULHA | -- | -- | -- | -- | -- | -- | 01 | 01 | 01 | 01 | 01 |
| 33 | 17004015 | DENTE TRANSPORTADOR | -- | -- | -- | -- | -- | -- | 01 | 01 | 01 | 01 | 01 |
| 34 | 17005045 | SUPORTE DA CHAPA DA AGULHA | -- | -- | -- | -- | -- | -- | 02 | 02 | 02 | 02 | 02 |
| 35 | 17006782 | KIT PARALELO BIT. 3,50 mm | -- | -- | -- | -- | -- | -- | 01 | 01 | 01 | 01 | 01 |
| 36 | 17002932 | CALCADOR DIANTEIRO | -- | -- | -- | -- | -- | -- | 01 | 01 | 01 | 01 | 01 |
| 37 | 17001689 | CALCADOR DIANTEIRO | -- | -- | -- | -- | -- | -- | 01 | 01 | 01 | 01 | 01 |
| 38 | 17000623 | DENTE TRANSPORTADOR | -- | -- | -- | -- | -- | -- | 01 | 01 | 01 | 01 | 01 |

(*) - PEÇAS OPCIONAIS, ENVIO SOMENTE MEDIANTE SOLICITAÇÃO DO CLIENTE.

JOGO DE PEÇAS PARA COSTURA

JUEGOS DE PIEZAS DE COSTURA / SEWING PARTS SET



JOGO DE PEÇAS PARA COSTURA

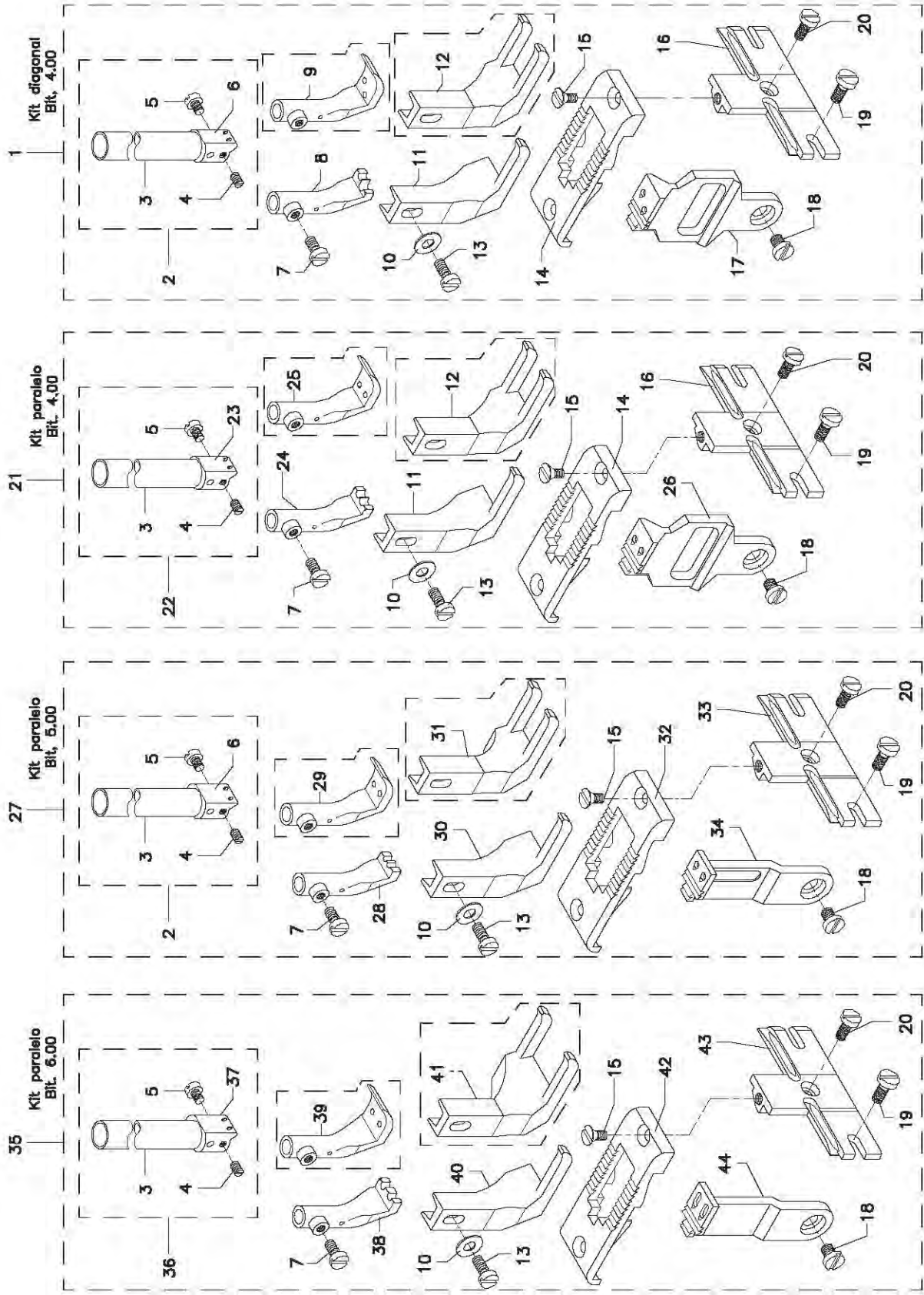
JUEGO DE PIEZAS PARA COSTURA / SEWING PARTS SET

| ITEM | CÓDIGO | DESCRIÇÃO | QUANTIDADE | | | | | | | | | | |
|------|----------|-----------------------------|------------|-------|-------|-------|-----|-----|------------|-------------|-----------|------------|-------------|
| | | | 4DIEL | 4DIEL | 4TIEL | 4TIEL | 1TI | 4TI | 201 TIL | 201 TIL4 | 204 TI | 204 TIL | 204 TIL4 |
| 01 | 17006783 | KIT DIAGONAL BIT. 4,00 mm | -- | -- | -- | -- | -- | -- | 01 | 01 | 01 | 01 | 01 |
| 02 | 17000802 | BARRA DA AGULHA (SUB-CONJ.) | -- | -- | -- | -- | -- | -- | 01 | 01 | 01 | 01 | 01 |
| 03 | 17000326 | BARRA DA AGULHA | -- | -- | -- | -- | -- | -- | 01 | 01 | 01 | 01 | 01 |
| 04 | 17000332 | PF. DE FIXAÇÃO (SEM CABEÇA) | -- | -- | -- | -- | -- | -- | 01 | 01 | 01 | 01 | 01 |
| 05 | 17000331 | PF. DE FIXAÇÃO (COM CABEÇA) | -- | -- | -- | -- | -- | -- | 01 | 01 | 01 | 01 | 01 |
| 06 | 17000350 | SUPORTE DA AGULHA | -- | -- | -- | -- | -- | -- | 01 | 01 | 01 | 01 | 01 |
| 07 | 17000242 | PARAFUSO DE FIXAÇÃO | -- | -- | -- | -- | -- | -- | 01 | 01 | 01 | 01 | 01 |
| 08 | 17002954 | CALCADOR DIANTEIRO | -- | -- | -- | -- | -- | -- | 01 | 01 | 01 | 01 | 01 |
| 09* | 17002955 | CALCADOR DIANTEIRO | -- | -- | -- | -- | -- | -- | 01 | 01 | 01 | 01 | 01 |
| 10 | 17006088 | ARRUELA LISA | -- | -- | -- | -- | -- | -- | 01 | 01 | 01 | 01 | 01 |
| 11 | 17001694 | CALCADOR TRASEIRO | -- | -- | -- | -- | -- | -- | 01 | 01 | 01 | 01 | 01 |
| 12* | 17002778 | CALCADOR TRASEIRO | -- | -- | -- | -- | -- | -- | 01 | 01 | 01 | 01 | 01 |
| 13 | 17000259 | PARAFUSO DE FIXAÇÃO | -- | -- | -- | -- | -- | -- | 01 | 01 | 01 | 01 | 01 |
| 14 | 17005044 | CHAPA DA AGULHA | -- | -- | -- | -- | -- | -- | 01 | 01 | 01 | 01 | 01 |
| 15 | 17000529 | PARAFUSO DE FIXAÇÃO | -- | -- | -- | -- | -- | -- | 02 | 02 | 02 | 02 | 02 |
| 16 | 17005045 | SUPORTE DA CHAPA DA AGULHA | -- | -- | -- | -- | -- | -- | 02 | 02 | 02 | 02 | 02 |
| 17 | 17002793 | DENTE TRANSPORTADOR | -- | -- | -- | -- | -- | -- | 01 | 01 | 01 | 01 | 01 |
| 18 | 17000526 | PARAFUSO DE FIXAÇÃO | -- | -- | -- | -- | -- | -- | 01 | 01 | 01 | 01 | 01 |
| 19 | 17004057 | PARAFUSO DE FIXAÇÃO M4 x 8 | -- | -- | -- | -- | -- | -- | 04 | 04 | 04 | 04 | 04 |
| 20 | 17004066 | PARAFUSO DE FIXAÇÃO M4 x 10 | -- | -- | -- | -- | -- | -- | 02 | 02 | 02 | 02 | 02 |
| 21 | 17006784 | KIT PARALELO BIT. 4,00 mm | -- | -- | -- | -- | -- | -- | 01 | 01 | 01 | 01 | 01 |
| 22 | 17000801 | BARRA DA AGULHA (SUB-CONJ.) | -- | -- | -- | -- | -- | -- | 01 | 01 | 01 | 01 | 01 |
| 23 | 17000349 | SUPORTE DA AGULHA | -- | -- | -- | -- | -- | -- | 01 | 01 | 01 | 01 | 01 |
| 24 | 17001696 | CALCADOR DIANTEIRO | -- | -- | -- | -- | -- | -- | 01 | 01 | 01 | 01 | 01 |
| 25* | 17002933 | CALCADOR DIANTEIRO | -- | -- | -- | -- | -- | -- | 01 | 01 | 01 | 01 | 01 |
| 26 | 17000625 | DENTE TRANSPORTADOR | -- | -- | -- | -- | -- | -- | 01 | 01 | 01 | 01 | 01 |
| 27 | 17006785 | KIT PARALELO BIT. 5,00 mm | -- | -- | -- | -- | -- | -- | 01 | 01 | 01 | 01 | 01 |
| 28 | 17002935 | CALCADOR DIANTEIRO | -- | -- | -- | -- | -- | -- | 01 | 01 | 01 | 01 | 01 |
| 29* | 17001656 | CALCADOR DIANTEIRO | -- | -- | -- | -- | -- | -- | 01 | 01 | 01 | 01 | 01 |
| 30 | 17006690 | CALCADOR TRASEIRO | -- | -- | -- | -- | -- | -- | 01 | 01 | 01 | 01 | 01 |
| 31* | 17001658 | CALCADOR TRASEIRO | -- | -- | -- | -- | -- | -- | 01 | 01 | 01 | 01 | 01 |
| 32 | 17000628 | CHAPA DA AGULHA | -- | -- | -- | -- | -- | -- | 01 | 01 | 01 | 01 | 01 |
| 33 | 17000499 | SUPORTE DA CHAPA DA AGULHA | -- | -- | -- | -- | -- | -- | 02 | 02 | 02 | 02 | 02 |
| 34 | 17000627 | DENTE TRANSPORTADOR | -- | -- | -- | -- | -- | -- | 01 | 01 | 01 | 01 | 01 |
| 35 | 17006786 | KIT PARALELO BIT. 6,00 mm | -- | -- | -- | -- | -- | -- | 01 | 01 | 01 | 01 | 01 |
| 36 | 17002030 | BARRA DA AGULHA (SUB-CONJ.) | -- | -- | -- | -- | -- | -- | 01 | 01 | 01 | 01 | 01 |
| 37 | 17001667 | SUPORTE DA AGULHA | -- | -- | -- | -- | -- | -- | 01 | 01 | 01 | 01 | 01 |
| 38 | 17001659 | CALCADOR DIANTEIRO | -- | -- | -- | -- | -- | -- | 01 | 01 | 01 | 01 | 01 |
| 39* | 17002936 | CALCADOR DIANTEIRO | -- | -- | -- | -- | -- | -- | 01 | 01 | 01 | 01 | 01 |
| 40 | 17001936 | CALCADOR TRASEIRO | -- | -- | -- | -- | -- | -- | 01 | 01 | 01 | 01 | 01 |
| 41* | 17000306 | CALCADOR TRASEIRO | -- | -- | -- | -- | -- | -- | 01 | 01 | 01 | 01 | 01 |
| 42 | 17000632 | CHAPA DA AGULHA | -- | -- | -- | -- | -- | -- | 01 | 01 | 01 | 01 | 01 |
| 43 | 17000500 | SUPORTE DA CHAPA DA AGULHA | -- | -- | -- | -- | -- | -- | 02 | 02 | 02 | 02 | 02 |
| 44 | | | -- | -- | -- | -- | -- | -- | -- | -- | -- | -- | -- |
| 44 A | 17000631 | DENTE TRANSPORTADOR | -- | -- | -- | -- | -- | -- | 01 | 01 | 01 | 01 | 01 |
| 44 B | 17007446 | DENTE TRANSPORTADOR | -- | -- | -- | -- | -- | -- | 01 | 01 | 01 | 01 | 01 |

(*) - PEÇAS OPCIONAIS, ENVIO SOMENTE MEDIANTE SOLICITAÇÃO DO CLIENTE.

JOGO DE PEÇAS PARA COSTURA

JUEGOS DE PIEZAS DE COSTURA / SEWING PARTS SET



JOGO DE PEÇAS PARA COSTURA

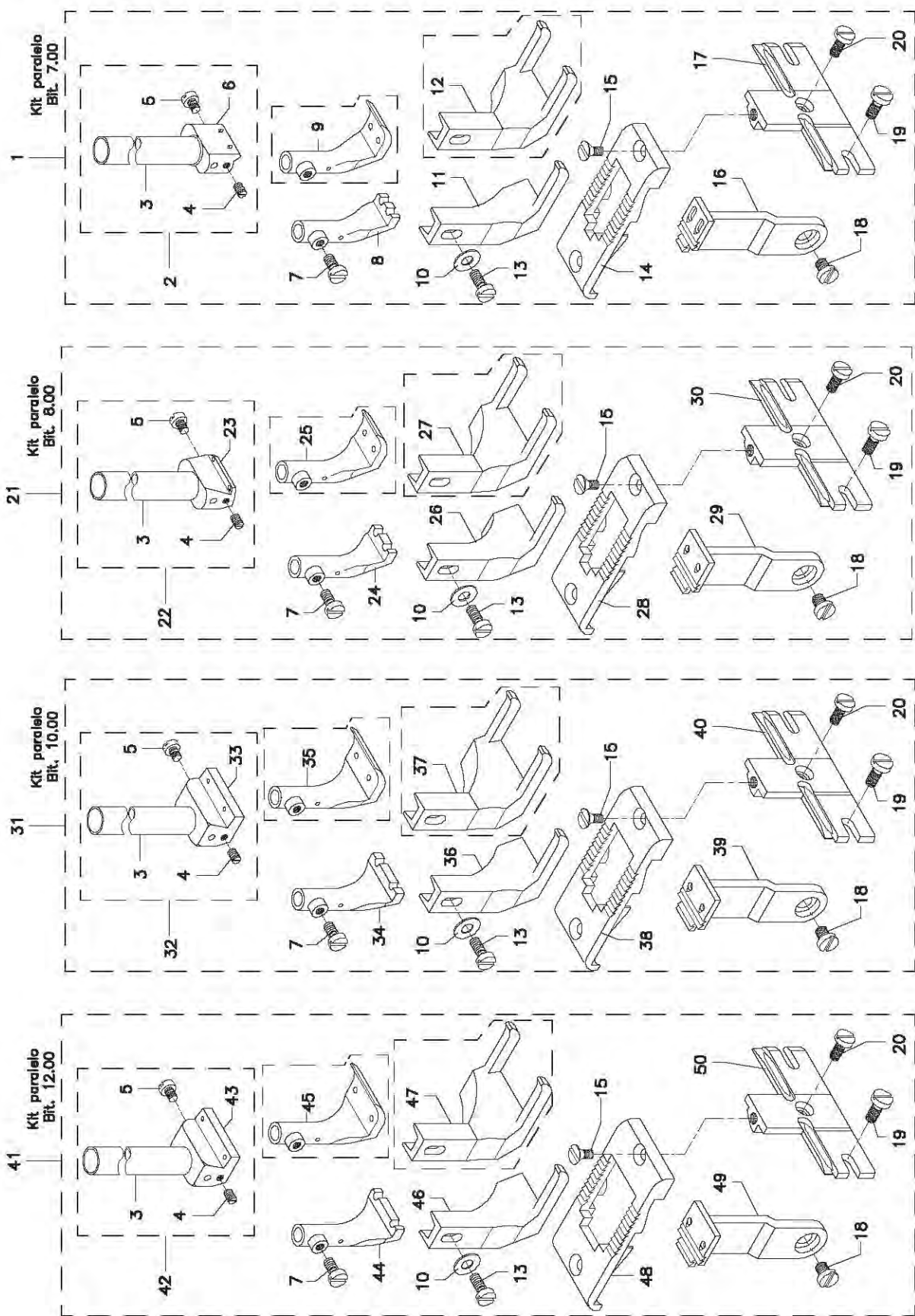
JUEGO DE PIEZAS PARA COSTURA / SEWING PARTS SET

| ITEM | CÓDIGO | DESCRIÇÃO | QUANTIDADE | | | | | | | | | | |
|------|----------|-----------------------------|------------|-------|-------|-------|-----|-----|------------|-------------|-----------|------------|-------------|
| | | | 4DIEL | 4DIEL | 4TIEL | 4TIEL | 1TI | 4TI | 201 TIL | 201 TIL4 | 204 TI | 204 TIL | 204 TIL4 |
| 01* | 17006787 | KIT PARALELO BIT. 7,00 mm | -- | -- | -- | -- | -- | -- | 01 | 01 | 01 | 01 | 01 |
| 02 | 17002032 | BARRA DA AGULHA (SUB-CONJ.) | -- | -- | -- | -- | -- | -- | 01 | 01 | 01 | 01 | 01 |
| 03 | 17000326 | BARRA DA AGULHA | -- | -- | -- | -- | -- | -- | 01 | 01 | 01 | 01 | 01 |
| 04 | 17000332 | PF. DE FIXAÇÃO (SEM CABEÇA) | -- | -- | -- | -- | -- | -- | 01 | 01 | 01 | 01 | 01 |
| 05 | 17000331 | PF. DE FIXAÇÃO (COM CABEÇA) | -- | -- | -- | -- | -- | -- | 01 | 01 | 01 | 01 | 01 |
| 06 | 17001715 | SUPORTE DA AGULHA | -- | -- | -- | -- | -- | -- | 01 | 01 | 01 | 01 | 01 |
| 07 | 17000242 | PARAFUSO DE FIXAÇÃO | -- | -- | -- | -- | -- | -- | 01 | 01 | 01 | 01 | 01 |
| 08 | 17002938 | CALCADOR DIANTEIRO | -- | -- | -- | -- | -- | -- | 01 | 01 | 01 | 01 | 01 |
| 09 | 17000300 | CALCADOR DIANTEIRO | -- | -- | -- | -- | -- | -- | 01 | 01 | 01 | 01 | 01 |
| 10 | 17006088 | ARRUELA LISA | -- | -- | -- | -- | -- | -- | 01 | 01 | 01 | 01 | 01 |
| 11 | 17001936 | CALCADOR TRASEIRO | -- | -- | -- | -- | -- | -- | 01 | 01 | 01 | 01 | 01 |
| 12 | 17000306 | CALCADOR TRASEIRO | -- | -- | -- | -- | -- | -- | 01 | 01 | 01 | 01 | 01 |
| 13 | 17000259 | PARAFUSO DE FIXAÇÃO | -- | -- | -- | -- | -- | -- | 01 | 01 | 01 | 01 | 01 |
| 14 | 17000632 | CHAPA DA AGULHA | -- | -- | -- | -- | -- | -- | 01 | 01 | 01 | 01 | 01 |
| 15 | 17000529 | PARAFUSO DE FIXAÇÃO | -- | -- | -- | -- | -- | -- | 02 | 02 | 02 | 02 | 02 |
| 16 | 17000635 | DENTE TRANSPORTADOR | -- | -- | -- | -- | -- | -- | 01 | 01 | 01 | 01 | 01 |
| 17 | 17000500 | SUPORTE DA CHAPA DA AGULHA | -- | -- | -- | -- | -- | -- | 02 | 02 | 02 | 02 | 02 |
| 18 | 17000526 | PARAFUSO DE FIXAÇÃO | -- | -- | -- | -- | -- | -- | 01 | 01 | 01 | 01 | 01 |
| 19 | 17004057 | PARAFUSO DE FIXAÇÃO M4 x 8 | -- | -- | -- | -- | -- | -- | 04 | 04 | 04 | 04 | 04 |
| 20 | 17004066 | PARAFUSO DE FIXAÇÃO M4 x 10 | -- | -- | -- | -- | -- | -- | 02 | 02 | 02 | 02 | 02 |
| 21* | 17006788 | KIT PARALELO BIT. 8,00 mm | -- | -- | -- | -- | -- | -- | 01 | 01 | 01 | 01 | 01 |
| 22 | 17002033 | BARRA DA AGULHA (SUB-CONJ.) | -- | -- | -- | -- | -- | -- | 01 | 01 | 01 | 01 | 01 |
| 23 | 17001716 | SUPORTE DA AGULHA | -- | -- | -- | -- | -- | -- | 01 | 01 | 01 | 01 | 01 |
| 24 | 17002940 | CALCADOR DIANTEIRO | -- | -- | -- | -- | -- | -- | 01 | 01 | 01 | 01 | 01 |
| 25 | 17000301 | CALCADOR DIANTEIRO | -- | -- | -- | -- | -- | -- | 01 | 01 | 01 | 01 | 01 |
| 26 | 17002941 | CALCADOR TRASEIRO | -- | -- | -- | -- | -- | -- | 01 | 01 | 01 | 01 | 01 |
| 27 | 17000307 | CALCADOR TRASEIRO | -- | -- | -- | -- | -- | -- | 01 | 01 | 01 | 01 | 01 |
| 28 | 17000634 | CHAPA DA AGULHA | -- | -- | -- | -- | -- | -- | 01 | 01 | 01 | 01 | 01 |
| 29 | 17000637 | DENTE TRANSPORTADOR | -- | -- | -- | -- | -- | -- | 01 | 01 | 01 | 01 | 01 |
| 30 | 17001780 | SUPORTE DA CHAPA DA AGULHA | -- | -- | -- | -- | -- | -- | 02 | 02 | 02 | 02 | 02 |
| 31* | 17006789 | KIT PARALELO BIT. 10,00 mm | -- | -- | -- | -- | -- | -- | 01 | 01 | 01 | 01 | 01 |
| 32 | 17002035 | BARRA DA AGULHA (SUB-CONJ.) | -- | -- | -- | -- | -- | -- | 01 | 01 | 01 | 01 | 01 |
| 33 | 17001670 | SUPORTE DA AGULHA | -- | -- | -- | -- | -- | -- | 01 | 01 | 01 | 01 | 01 |
| 34 | 17002939 | CALCADOR DIANTEIRO | -- | -- | -- | -- | -- | -- | 01 | 01 | 01 | 01 | 01 |
| 35 | 17000303 | CALCADOR DIANTEIRO | -- | -- | -- | -- | -- | -- | 01 | 01 | 01 | 01 | 01 |
| 36 | 17002942 | CALCADOR TRASEIRO | -- | -- | -- | -- | -- | -- | 01 | 01 | 01 | 01 | 01 |
| 37 | 17001665 | CALCADOR TRASEIRO | -- | -- | -- | -- | -- | -- | 01 | 01 | 01 | 01 | 01 |
| 38 | 17001678 | CHAPA DA AGULHA | -- | -- | -- | -- | -- | -- | 01 | 01 | 01 | 01 | 01 |
| 39 | 17001677 | DENTE TRANSPORTADOR | -- | -- | -- | -- | -- | -- | 01 | 01 | 01 | 01 | 01 |
| 40 | 17001687 | SUPORTE DA CHAPA DA AGULHA | -- | -- | -- | -- | -- | -- | 02 | 02 | 02 | 02 | 02 |
| 41* | 17006790 | KIT PARALELO BIT. 12,00 mm | -- | -- | -- | -- | -- | -- | 01 | 01 | 01 | 01 | 01 |
| 42 | 17002036 | BARRA DA AGULHA (SUB-CONJ.) | -- | -- | -- | -- | -- | -- | 01 | 01 | 01 | 01 | 01 |
| 43 | 17001671 | SUPORTE DA AGULHA | -- | -- | -- | -- | -- | -- | 01 | 01 | 01 | 01 | 01 |
| 44 | 17002943 | CALCADOR DIANTEIRO | -- | -- | -- | -- | -- | -- | 01 | 01 | 01 | 01 | 01 |
| 45 | 17000315 | CALCADOR DIANTEIRO | -- | -- | -- | -- | -- | -- | 01 | 01 | 01 | 01 | 01 |
| 46 | 17002944 | CALCADOR TRASEIRO | -- | -- | -- | -- | -- | -- | 01 | 01 | 01 | 01 | 01 |
| 47 | 17000319 | CALCADOR TRASEIRO | -- | -- | -- | -- | -- | -- | 01 | 01 | 01 | 01 | 01 |
| 48 | 17001680 | CHAPA DA AGULHA | -- | -- | -- | -- | -- | -- | 01 | 01 | 01 | 01 | 01 |
| 49 | 17001679 | DENTE TRANSPORTADOR | -- | -- | -- | -- | -- | -- | 01 | 01 | 01 | 01 | 01 |
| 50 | 17004982 | SUPORTE DA CHAPA DA AGULHA | -- | -- | -- | -- | -- | -- | 02 | 02 | 02 | 02 | 02 |

(*) - PEÇAS OPCIONAIS, ENVIO SOMENTE MEDIANTE SOLICITAÇÃO DO CLIENTE.

JOGO DE PEÇAS PARA COSTURA

JUEGOS DE PIEZAS DE COSTURA / SEWING PARTS SET



JOGO DE PEÇAS PARA COSTURA

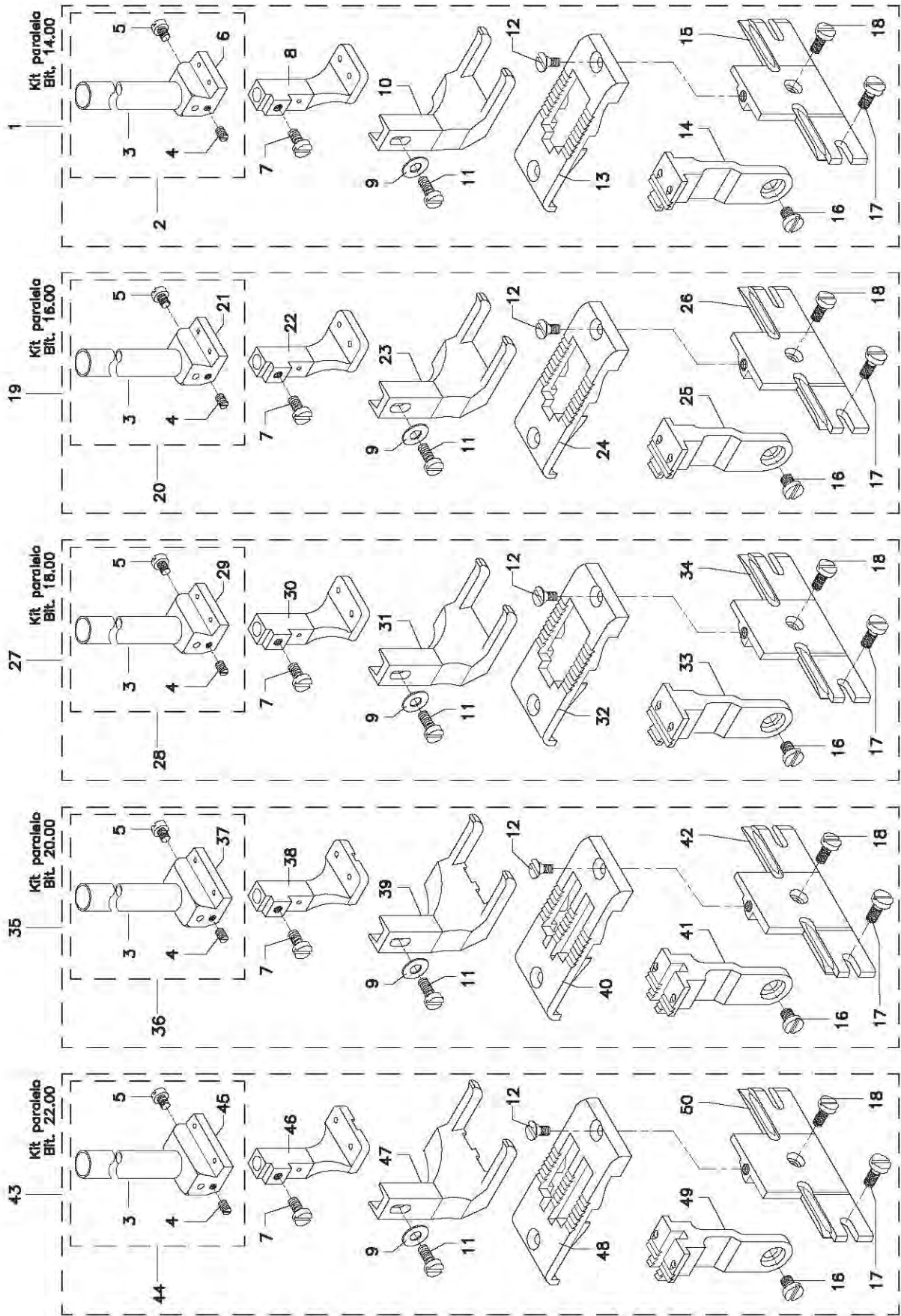
JUEGO DE PIEZAS PARA COSTURA / SEWING PARTS SET

| ITEM | CÓDIGO | DESCRIÇÃO | QUANTIDADE | | | | | | | | | | |
|------|----------|-----------------------------|------------|-------|-------|-------|-----|-----|------------|-------------|-----------|------------|-------------|
| | | | 4DIEL | 4DIEL | 4TIEL | 4TIEL | 1TI | 4TI | 201 TIL | 201 TIL4 | 204 TI | 204 TIL | 204 TIL4 |
| 01* | 17006796 | KIT PARALELO BIT. 14,00 mm | -- | -- | -- | -- | -- | -- | 01 | 01 | 01 | 01 | 01 |
| 02 | 17002037 | BARRA DA AGULHA (SUB-CONJ.) | -- | -- | -- | -- | -- | -- | 01 | 01 | 01 | 01 | 01 |
| 03 | 17000326 | BARRA DA AGULHA | -- | -- | -- | -- | -- | -- | 01 | 01 | 01 | 01 | 01 |
| 04 | 17000332 | PF. DE FIXAÇÃO (SEM CABEÇA) | -- | -- | -- | -- | -- | -- | 01 | 01 | 01 | 01 | 01 |
| 05 | 17000331 | PF. DE FIXAÇÃO (COM CABEÇA) | -- | -- | -- | -- | -- | -- | 01 | 01 | 01 | 01 | 01 |
| 06 | 17001717 | SUPORTE DA AGULHA | -- | -- | -- | -- | -- | -- | 01 | 01 | 01 | 01 | 01 |
| 07 | 17000242 | PARAFUSO DE FIXAÇÃO | -- | -- | -- | -- | -- | -- | 01 | 01 | 01 | 01 | 01 |
| 08 | 17000316 | CALCADOR DIANTEIRO | -- | -- | -- | -- | -- | -- | 01 | 01 | 01 | 01 | 01 |
| 09 | 17006088 | ARRUELA LISA | -- | -- | -- | -- | -- | -- | 01 | 01 | 01 | 01 | 01 |
| 10 | 17000320 | CALCADOR TRASEIRO | -- | -- | -- | -- | -- | -- | 01 | 01 | 01 | 01 | 01 |
| 11 | 17000259 | PARAFUSO DE FIXAÇÃO | -- | -- | -- | -- | -- | -- | 01 | 01 | 01 | 01 | 01 |
| 12 | 17000529 | PARAFUSO DE FIXAÇÃO | -- | -- | -- | -- | -- | -- | 02 | 02 | 02 | 02 | 02 |
| 13 | 17001733 | CHAPA DA AGULHA | -- | -- | -- | -- | -- | -- | 01 | 01 | 01 | 01 | 01 |
| 14 | 17001747 | DENTE TRANSPORTADOR | -- | -- | -- | -- | -- | -- | 01 | 01 | 01 | 01 | 01 |
| 15 | 17001765 | SUPORTE DA CHAPA DA AGULHA | -- | -- | -- | -- | -- | -- | 02 | 02 | 02 | 02 | 02 |
| 16 | 17000526 | PARAFUSO DE FIXAÇÃO | -- | -- | -- | -- | -- | -- | 01 | 01 | 01 | 01 | 01 |
| 17 | 17004057 | PARAFUSO DE FIXAÇÃO M4 x 8 | -- | -- | -- | -- | -- | -- | 04 | 04 | 04 | 04 | 04 |
| 18 | 17004066 | PARAFUSO DE FIXAÇÃO M4 x 10 | -- | -- | -- | -- | -- | -- | 02 | 02 | 02 | 02 | 02 |
| 19* | 17006797 | KIT PARALELO BIT. 16,00 mm | -- | -- | -- | -- | -- | -- | 01 | 01 | 01 | 01 | 01 |
| 20 | 17002038 | BARRA DA AGULHA (SUB-CONJ.) | -- | -- | -- | -- | -- | -- | 01 | 01 | 01 | 01 | 01 |
| 21 | 17001718 | SUPORTE DA AGULHA | -- | -- | -- | -- | -- | -- | 01 | 01 | 01 | 01 | 01 |
| 22 | 17000317 | CALCADOR DIANTEIRO | -- | -- | -- | -- | -- | -- | 01 | 01 | 01 | 01 | 01 |
| 23 | 17000321 | CALCADOR TRASEIRO | -- | -- | -- | -- | -- | -- | 01 | 01 | 01 | 01 | 01 |
| 24 | 17001734 | CHAPA DA AGULHA | -- | -- | -- | -- | -- | -- | 01 | 01 | 01 | 01 | 01 |
| 25 | 17001748 | DENTE TRANSPORTADOR | -- | -- | -- | -- | -- | -- | 01 | 01 | 01 | 01 | 01 |
| 26 | 17004993 | SUPORTE DA CHAPA DA AGULHA | -- | -- | -- | -- | -- | -- | 02 | 02 | 02 | 02 | 02 |
| 27* | 17006798 | KIT PARALELO BIT. 18,00 mm | -- | -- | -- | -- | -- | -- | 01 | 01 | 01 | 01 | 01 |
| 28 | 17002039 | BARRA DA AGULHA (SUB-CONJ.) | -- | -- | -- | -- | -- | -- | 01 | 01 | 01 | 01 | 01 |
| 29 | 17001719 | SUPORTE DA AGULHA | -- | -- | -- | -- | -- | -- | 01 | 01 | 01 | 01 | 01 |
| 30 | 17000318 | CALCADOR DIANTEIRO | -- | -- | -- | -- | -- | -- | 01 | 01 | 01 | 01 | 01 |
| 31 | 17000322 | CALCADOR TRASEIRO | -- | -- | -- | -- | -- | -- | 01 | 01 | 01 | 01 | 01 |
| 32 | 17001735 | CHAPA DA AGULHA | -- | -- | -- | -- | -- | -- | 01 | 01 | 01 | 01 | 01 |
| 33 | 17001749 | DENTE TRANSPORTADOR | -- | -- | -- | -- | -- | -- | 01 | 01 | 01 | 01 | 01 |
| 34 | 17001766 | SUPORTE DA CHAPA DA AGULHA | -- | -- | -- | -- | -- | -- | 02 | 02 | 02 | 02 | 02 |
| 35 | 17006799 | KIT PARALELO BIT. 20,00 mm | -- | -- | -- | -- | -- | -- | 01 | 01 | 01 | 01 | 01 |
| 36 | 17002040 | BARRA DA AGULHA (SUB-CONJ.) | -- | -- | -- | -- | -- | -- | 01 | 01 | 01 | 01 | 01 |
| 37 | 17001720 | SUPORTE DA AGULHA | -- | -- | -- | -- | -- | -- | 01 | 01 | 01 | 01 | 01 |
| 38 | 17001615 | CALCADOR DIANTEIRO | -- | -- | -- | -- | -- | -- | 01 | 01 | 01 | 01 | 01 |
| 39 | 17001708 | CALCADOR TRASEIRO | -- | -- | -- | -- | -- | -- | 01 | 01 | 01 | 01 | 01 |
| 40 | 17001736 | CHAPA DA AGULHA | -- | -- | -- | -- | -- | -- | 01 | 01 | 01 | 01 | 01 |
| 41 | 17001750 | DENTE TRANSPORTADOR | -- | -- | -- | -- | -- | -- | 01 | 01 | 01 | 01 | 01 |
| 42 | 17001767 | SUPORTE DA CHAPA DA AGULHA | -- | -- | -- | -- | -- | -- | 02 | 02 | 02 | 02 | 02 |
| 43* | 17006800 | KIT PARALELO BIT. 22,00 mm | -- | -- | -- | -- | -- | -- | 01 | 01 | 01 | 01 | 01 |
| 44 | 17002041 | BARRA DA AGULHA (SUB-CONJ.) | -- | -- | -- | -- | -- | -- | 01 | 01 | 01 | 01 | 01 |
| 45 | 17001721 | SUPORTE DA AGULHA | -- | -- | -- | -- | -- | -- | 01 | 01 | 01 | 01 | 01 |
| 46 | 17001698 | CALCADOR DIANTEIRO | -- | -- | -- | -- | -- | -- | 01 | 01 | 01 | 01 | 01 |
| 47 | 17001709 | CALCADOR TRASEIRO | -- | -- | -- | -- | -- | -- | 01 | 01 | 01 | 01 | 01 |
| 48 | 17001737 | CHAPA DA AGULHA | -- | -- | -- | -- | -- | -- | 01 | 01 | 01 | 01 | 01 |
| 49 | 17001751 | DENTE TRANSPORTADOR | -- | -- | -- | -- | -- | -- | 01 | 01 | 01 | 01 | 01 |
| 50 | 17001768 | SUPORTE DA CHAPA DA AGULHA | -- | -- | -- | -- | -- | -- | 02 | 02 | 02 | 02 | 02 |

(*) - PEÇAS OPCIONAIS, ENVIO SOMENTE MEDIANTE SOLICITAÇÃO DO CLIENTE.

JOGO DE PEÇAS PARA COSTURA

JUEGOS DE PIEZAS DE COSTURA / SEWING PARTS SET



JOGO DE PEÇAS PARA COSTURA

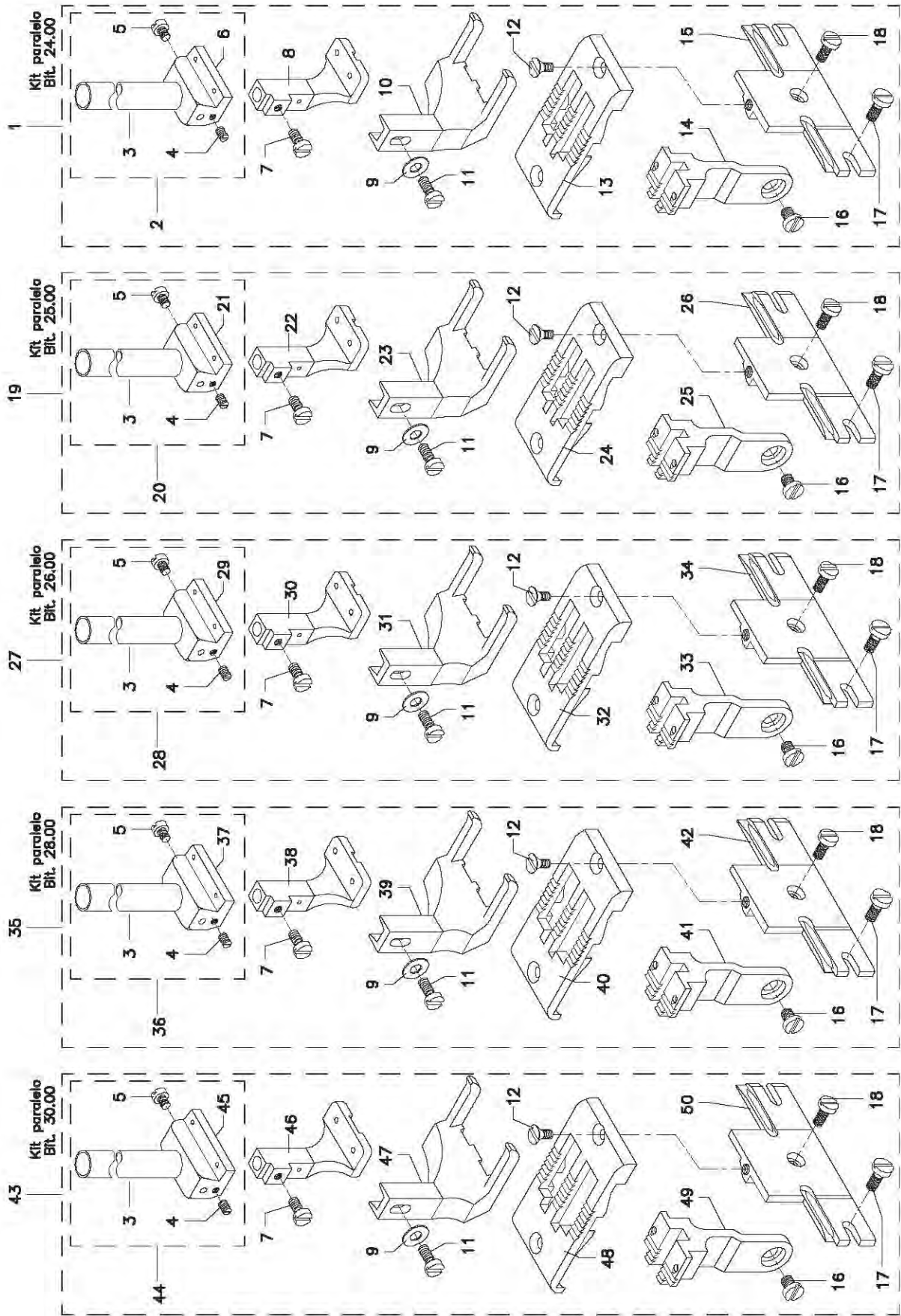
JUEGO DE PIEZAS PARA COSTURA / SEWING PARTS SET

| ITEM | CÓDIGO | DESCRIÇÃO | QUANTIDADE | | | | | | | | | | |
|------|----------|-----------------------------|------------|-------|-------|-------|-----|-----|------------|-------------|-----------|------------|-------------|
| | | | 4DIEL | 4DIEL | 4TIEL | 4TIEL | 1TI | 4TI | 201 TIL | 201 TIL4 | 204 TI | 204 TIL | 204 TIL4 |
| 01* | 17006801 | KIT PARALELO BIT. 24,00 mm | -- | -- | -- | -- | -- | -- | 01 | 01 | 01 | 01 | 01 |
| 02 | 17002042 | BARRA DA AGULHA (SUB-CONJ.) | -- | -- | -- | -- | -- | -- | 01 | 01 | 01 | 01 | 01 |
| 03 | 17000326 | BARRA DA AGULHA | -- | -- | -- | -- | -- | -- | 01 | 01 | 01 | 01 | 01 |
| 04 | 17000332 | PF. DE FIXAÇÃO (SEM CABEÇA) | -- | -- | -- | -- | -- | -- | 01 | 01 | 01 | 01 | 01 |
| 05 | 17000331 | PF. DE FIXAÇÃO (COM CABEÇA) | -- | -- | -- | -- | -- | -- | 01 | 01 | 01 | 01 | 01 |
| 06 | 17001722 | SUPORTE DA AGULHA | -- | -- | -- | -- | -- | -- | 01 | 01 | 01 | 01 | 01 |
| 07 | 17000242 | PARAFUSO DE FIXAÇÃO | -- | -- | -- | -- | -- | -- | 01 | 01 | 01 | 01 | 01 |
| 08 | 17001699 | CALCADOR DIANTEIRO | -- | -- | -- | -- | -- | -- | 01 | 01 | 01 | 01 | 01 |
| 09 | 17006088 | ARRUELA LISA | -- | -- | -- | -- | -- | -- | 01 | 01 | 01 | 01 | 01 |
| 10 | 17001710 | CALCADOR TRASEIRO | -- | -- | -- | -- | -- | -- | 01 | 01 | 01 | 01 | 01 |
| 11 | 17000259 | PARAFUSO DE FIXAÇÃO | -- | -- | -- | -- | -- | -- | 01 | 01 | 01 | 01 | 01 |
| 12 | 17000529 | PARAFUSO DE FIXAÇÃO | -- | -- | -- | -- | -- | -- | 02 | 02 | 02 | 02 | 02 |
| 13 | 17001738 | CHAPA DA AGULHA | -- | -- | -- | -- | -- | -- | 01 | 01 | 01 | 01 | 01 |
| 14 | 17001752 | DENTE TRANSPORTADOR | -- | -- | -- | -- | -- | -- | 01 | 01 | 01 | 01 | 01 |
| 15 | 17001769 | SUPORTE DA CHAPA DA AGULHA | -- | -- | -- | -- | -- | -- | 02 | 02 | 02 | 02 | 02 |
| 16 | 17000526 | PARAFUSO DE FIXAÇÃO | -- | -- | -- | -- | -- | -- | 01 | 01 | 01 | 01 | 01 |
| 17 | 17004057 | PARAFUSO DE FIXAÇÃO M4 x 8 | -- | -- | -- | -- | -- | -- | 04 | 04 | 04 | 04 | 04 |
| 18 | 17004066 | PARAFUSO DE FIXAÇÃO M4 x 10 | -- | -- | -- | -- | -- | -- | 02 | 02 | 02 | 02 | 02 |
| 19* | 17006802 | KIT PARALELO BIT. 25,00 mm | -- | -- | -- | -- | -- | -- | 01 | 01 | 01 | 01 | 01 |
| 20 | 17002043 | BARRA DA AGULHA (SUB-CONJ.) | -- | -- | -- | -- | -- | -- | 01 | 01 | 01 | 01 | 01 |
| 21 | 17001723 | SUPORTE DA AGULHA | -- | -- | -- | -- | -- | -- | 01 | 01 | 01 | 01 | 01 |
| 22 | 17001700 | CALCADOR DIANTEIRO | -- | -- | -- | -- | -- | -- | 01 | 01 | 01 | 01 | 01 |
| 23 | 17001711 | CALCADOR TRASEIRO | -- | -- | -- | -- | -- | -- | 01 | 01 | 01 | 01 | 01 |
| 24 | 17001739 | CHAPA DA AGULHA | -- | -- | -- | -- | -- | -- | 01 | 01 | 01 | 01 | 01 |
| 25 | 17001753 | DENTE TRANSPORTADOR | -- | -- | -- | -- | -- | -- | 01 | 01 | 01 | 01 | 01 |
| 26 | 17001769 | SUPORTE DA CHAPA DA AGULHA | -- | -- | -- | -- | -- | -- | 02 | 02 | 02 | 02 | 02 |
| 27* | 17006803 | KIT PARALELO BIT. 26,00 mm | -- | -- | -- | -- | -- | -- | 01 | 01 | 01 | 01 | 01 |
| 28 | 17002044 | BARRA DA AGULHA (SUB-CONJ.) | -- | -- | -- | -- | -- | -- | 01 | 01 | 01 | 01 | 01 |
| 29 | 17001724 | SUPORTE DA AGULHA | -- | -- | -- | -- | -- | -- | 01 | 01 | 01 | 01 | 01 |
| 30 | 17001701 | CALCADOR DIANTEIRO | -- | -- | -- | -- | -- | -- | 01 | 01 | 01 | 01 | 01 |
| 31 | 17001712 | CALCADOR TRASEIRO | -- | -- | -- | -- | -- | -- | 01 | 01 | 01 | 01 | 01 |
| 32 | 17001740 | CHAPA DA AGULHA | -- | -- | -- | -- | -- | -- | 01 | 01 | 01 | 01 | 01 |
| 33 | 17001754 | DENTE TRANSPORTADOR | -- | -- | -- | -- | -- | -- | 01 | 01 | 01 | 01 | 01 |
| 34 | 17001770 | SUPORTE DA CHAPA DA AGULHA | -- | -- | -- | -- | -- | -- | 02 | 02 | 02 | 02 | 02 |
| 35* | 17006804 | KIT PARALELO BIT. 28,00 mm | -- | -- | -- | -- | -- | -- | 01 | 01 | 01 | 01 | 01 |
| 36 | 17002045 | BARRA DA AGULHA (SUB-CONJ.) | -- | -- | -- | -- | -- | -- | 01 | 01 | 01 | 01 | 01 |
| 37 | 17001725 | SUPORTE DA AGULHA | -- | -- | -- | -- | -- | -- | 01 | 01 | 01 | 01 | 01 |
| 38 | 17001702 | CALCADOR DIANTEIRO | -- | -- | -- | -- | -- | -- | 01 | 01 | 01 | 01 | 01 |
| 39 | 17001713 | CALCADOR TRASEIRO | -- | -- | -- | -- | -- | -- | 01 | 01 | 01 | 01 | 01 |
| 40 | 17001741 | CHAPA DA AGULHA | -- | -- | -- | -- | -- | -- | 01 | 01 | 01 | 01 | 01 |
| 41 | 17001755 | DENTE TRANSPORTADOR | -- | -- | -- | -- | -- | -- | 01 | 01 | 01 | 01 | 01 |
| 42 | 17000498 | SUPORTE DA CHAPA DA AGULHA | -- | -- | -- | -- | -- | -- | 02 | 02 | 02 | 02 | 02 |
| 43* | 17006805 | KIT PARALELO BIT. 30,00 mm | -- | -- | -- | -- | -- | -- | 01 | 01 | 01 | 01 | 01 |
| 44 | 17002046 | BARRA DA AGULHA (SUB-CONJ.) | -- | -- | -- | -- | -- | -- | 01 | 01 | 01 | 01 | 01 |
| 45 | 17001726 | SUPORTE DA AGULHA | -- | -- | -- | -- | -- | -- | 01 | 01 | 01 | 01 | 01 |
| 46 | 17001703 | CALCADOR DIANTEIRO | -- | -- | -- | -- | -- | -- | 01 | 01 | 01 | 01 | 01 |
| 47 | 17001714 | CALCADOR TRASEIRO | -- | -- | -- | -- | -- | -- | 01 | 01 | 01 | 01 | 01 |
| 48 | 17001742 | CHAPA DA AGULHA | -- | -- | -- | -- | -- | -- | 01 | 01 | 01 | 01 | 01 |
| 49 | 17001756 | DENTE TRANSPORTADOR | -- | -- | -- | -- | -- | -- | 01 | 01 | 01 | 01 | 01 |
| 50 | 17004992 | SUPORTE DA CHAPA DA AGULHA | -- | -- | -- | -- | -- | -- | 02 | 02 | 02 | 02 | 02 |

(*) - PEÇAS OPCIONAIS, ENVIO SOMENTE MEDIANTE SOLICITAÇÃO DO CLIENTE.

JOGO DE PEÇAS PARA COSTURA

JUEGOS DE PIEZAS DE COSTURA / SEWING PARTS SET



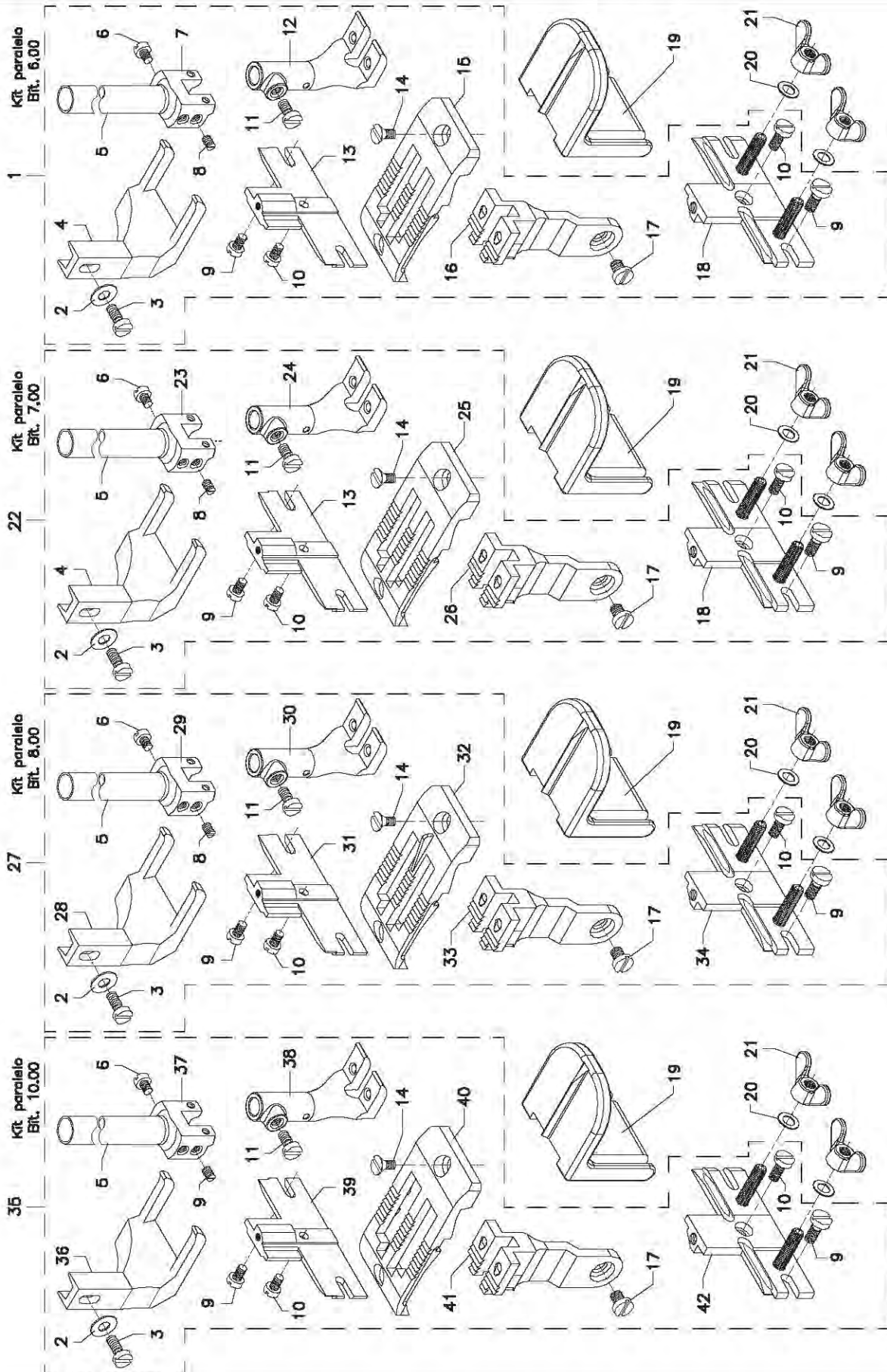
JOGO DE PEÇAS PARA COSTURAR ESTOFAMENTO

JUEGO DE PIEZAS PARA COSTURA / SET PASTS TO SEW UPHOLSTERY

| ITEM | CÓDIGO | DESCRIÇÃO | QUANTIDADE | | | | | | | | | | | |
|------|-----------------|--|------------|-------|-------|-------|-----|-----|-----|------|-----|-----|------|----|
| | | | 4DIEL | 4DIEL | 4TIEL | 4TIEL | 1TI | 4TI | 201 | 201 | 204 | 204 | 204 | |
| | | | | 4 | | 4 | | | TIL | TIL4 | TI | TIL | TIL4 | |
| 01* | | KIT PARALELO PARA ESTOFAMENTO | -- | -- | -- | -- | -- | -- | -- | -- | -- | -- | -- | -- |
| 01 A | | KIT PARA ESTOFAMENTO BIT. 6,00 | -- | -- | -- | -- | -- | -- | -- | -- | 01 | -- | -- | |
| 01 B | | KIT P/ ESTOF. C/ GUIA PNEUM. BIT. 6,00 | -- | -- | -- | -- | -- | -- | -- | -- | 01 | -- | -- | |
| 02 | 17006088 | ARRUELA LISA | -- | -- | -- | -- | -- | -- | -- | -- | 01 | -- | -- | |
| 03 | 17000242 | PARAFUSO DE FIXAÇÃO | -- | -- | -- | -- | -- | -- | -- | -- | 01 | -- | -- | |
| 04 | 17000306 | CALCADOR TRASEIRO | -- | -- | -- | -- | -- | -- | -- | -- | 01 | -- | -- | |
| 05 | 17000326 | BARRA DA AGULHA | -- | -- | -- | -- | -- | -- | -- | -- | 01 | -- | -- | |
| 06 | 17000331 | PARAFUSO DE FIXAÇÃO | -- | -- | -- | -- | -- | -- | -- | -- | 01 | -- | -- | |
| 07 | | SUPORTE DA AGULHA | -- | -- | -- | -- | -- | -- | -- | -- | -- | -- | -- | |
| 07 A | 17001667 | SUPORTE DA AGULHA BIT. 6,00 | -- | -- | -- | -- | -- | -- | -- | -- | 01 | -- | -- | |
| 07 B | 17006775 | SUP. DA AGULHA BIT. 6,00 ESPECIAL | -- | -- | -- | -- | -- | -- | -- | -- | 01 | -- | -- | |
| 08 | 17000332 | PARAFUSO DE FIXAÇÃO | -- | -- | -- | -- | -- | -- | -- | -- | 01 | -- | -- | |
| 09 | 17004057 | PARAFUSO DE FIXAÇÃO M4 x 8 | -- | -- | -- | -- | -- | -- | -- | -- | 04 | -- | -- | |
| 10 | 17004066 | PARAFUSO DE FIXAÇÃO M4 x 10 | -- | -- | -- | -- | -- | -- | -- | -- | 02 | -- | -- | |
| 11 | 17000259 | PARAFUSO DE FIXAÇÃO | -- | -- | -- | -- | -- | -- | -- | -- | 01 | -- | -- | |
| 12 | | CALCADOR DIANTEIRO | -- | -- | -- | -- | -- | -- | -- | -- | -- | -- | -- | |
| 12 A | 17002936 | CALCADOR DIANTEIRO BIT. 6,00 | -- | -- | -- | -- | -- | -- | -- | -- | 01 | -- | -- | |
| 12 B | 17006774 | CALCADOR DIANTEIRO BIT. 6 ESPECIAL | -- | -- | -- | -- | -- | -- | -- | -- | 01 | -- | -- | |
| 13 | | SUPORTE DA CHAPA DA AGULHA | -- | -- | -- | -- | -- | -- | -- | -- | -- | -- | -- | |
| 13 A | 17000500 | SUPORTE DA CHAPA DA AGULHA | -- | -- | -- | -- | -- | -- | -- | -- | 02 | -- | -- | |
| 13 B | 17000500 | SUPORTE DA CHAPA DA AGULHA ESPECIAL | -- | -- | -- | -- | -- | -- | -- | -- | 01 | -- | -- | |
| 14 | 17000529 | PARAFUSO DE FIXAÇÃO | -- | -- | -- | -- | -- | -- | -- | -- | 01 | -- | -- | |
| 15 | 17006268 | CHAPA DA AGULHA BIT. 6,00 | -- | -- | -- | -- | -- | -- | -- | -- | 01 | -- | -- | |
| 16 | 17006267 | DENTE TRANSPORTADOR BIT. 6,00 | -- | -- | -- | -- | -- | -- | -- | -- | 01 | -- | -- | |
| 17 | 17000526 | PARAFUSO DE FIXAÇÃO | -- | -- | -- | -- | -- | -- | -- | -- | 01 | -- | -- | |
| 18 | 17006602 | SUP. DA CHAPA DA AGULHA ESPECIAL | -- | -- | -- | -- | -- | -- | -- | -- | 01 | -- | -- | |
| 19 | 17006387 | SUPORTE GUIA | -- | -- | -- | -- | -- | -- | -- | -- | 01 | -- | -- | |
| 20 | 17004083 | ARRUELA LISA | -- | -- | -- | -- | -- | -- | -- | -- | 02 | -- | -- | |
| 21 | 02200001 | PORÇA BORBOLETA | -- | -- | -- | -- | -- | -- | -- | -- | 02 | -- | -- | |
| 22* | | KIT PARAL. P/ ESTOF. PNEUM. BIT. 7.00 | -- | -- | -- | -- | -- | -- | -- | -- | 01 | -- | -- | |
| 23 | 17006601 | SUP. DA AGULHA BIT. 7,00 ESPECIAL | -- | -- | -- | -- | -- | -- | -- | -- | 01 | -- | -- | |
| 24 | 17006600 | CALCADOR DIANTEIRO BIT. 7,00 | -- | -- | -- | -- | -- | -- | -- | -- | 01 | -- | -- | |
| 25 | 17006598 | CHAPA DA AGULHA BIT. 7,00 | -- | -- | -- | -- | -- | -- | -- | -- | 01 | -- | -- | |
| 26 | 17006599 | DENTE TRANSPORTADOR BIT. 7,00 | -- | -- | -- | -- | -- | -- | -- | -- | 01 | -- | -- | |
| 27* | | KIT PARALELO PARA ESTOFAMENTO | -- | -- | -- | -- | -- | -- | -- | -- | -- | -- | -- | |
| 27 A | | KIT PARA ESTOFAMENTO BIT. 8,00 | -- | -- | -- | -- | -- | -- | -- | -- | 01 | -- | -- | |
| 27 B | | KIT P/ ESTOF. C/ GUIA PNEUM. BIT. 8,00 | -- | -- | -- | -- | -- | -- | -- | -- | 01 | -- | -- | |
| 28 | 17000307 | CALCADOR TRASEIRO BIT. 8,00 | -- | -- | -- | -- | -- | -- | -- | -- | 01 | -- | -- | |
| 29 | | SUPORTE DA AGULHA | -- | -- | -- | -- | -- | -- | -- | -- | -- | -- | -- | |
| 29 A | 17001716 | SUPORTE DA AGULHA BIT. 8,00 | -- | -- | -- | -- | -- | -- | -- | -- | 01 | -- | -- | |
| 29 B | 17006546 | SUP. DA AGULHA BIT. 8,00 ESPECIAL | -- | -- | -- | -- | -- | -- | -- | -- | 01 | -- | -- | |
| 30 | | CALCADOR DIANTEIRO | -- | -- | -- | -- | -- | -- | -- | -- | -- | -- | -- | |
| 30 A | 17000301 | CALCADOR DIANTEIRO BIT. 8,00 | -- | -- | -- | -- | -- | -- | -- | -- | 01 | -- | -- | |
| 30 B | 17006397 | CALCADOR DIANTEIRO BIT. 8 ESPECIAL | -- | -- | -- | -- | -- | -- | -- | -- | 01 | -- | -- | |
| 31 | | SUPORTE DA CHAPA DA AGULHA | -- | -- | -- | -- | -- | -- | -- | -- | -- | -- | -- | |
| 31 A | 17001780 | SUPORTE DA CHAPA DA AGULHA | -- | -- | -- | -- | -- | -- | -- | -- | 02 | -- | -- | |
| 31 B | 17001780 | SUP. DA CHAPA DA AGULHA ESPECIAL | -- | -- | -- | -- | -- | -- | -- | -- | 01 | -- | -- | |
| 32 | | CHAPA DA AGULHA | -- | -- | -- | -- | -- | -- | -- | -- | -- | -- | -- | |
| 32 A | 17006251 | CHAPA DA AGULHA BIT. 8,00 | -- | -- | -- | -- | -- | -- | -- | -- | 01 | -- | -- | |
| 32 B | 17006396 | CHAPA DA AGULHA BIT. 8,00 ESPECIAL | -- | -- | -- | -- | -- | -- | -- | -- | 01 | -- | -- | |
| 33 | 17006252 | DENTE TRANSPORTADOR BIT. 8,00 | -- | -- | -- | -- | -- | -- | -- | -- | 01 | -- | -- | |
| 34 | 17006547 | SUP. DA CHAPA DA AGULHA ESPECIAL | -- | -- | -- | -- | -- | -- | -- | -- | 01 | -- | -- | |
| 35* | 17006862 | KIT PARAL. P/ ESTOF. PNEUM. BIT. 10 | -- | -- | -- | -- | -- | -- | -- | -- | 01 | -- | -- | |
| 36 | 17001665 | CALCADOR TRASEIRO BIT. 10,00 | -- | -- | -- | -- | -- | -- | -- | -- | 01 | -- | -- | |
| 37 | 17006860 | SUP. DA AGULHA BIT. 10 ESPECIAL | -- | -- | -- | -- | -- | -- | -- | -- | 01 | -- | -- | |
| 38 | 17006859 | CALCADOR DIANT. BIT. 10 ESPECIAL | -- | -- | -- | -- | -- | -- | -- | -- | 01 | -- | -- | |

JOGO DE PEÇAS PARA COSTURAR ESTOFAMENTO

JUEGO DE PIEZAS PARA COSTURA / SET PASTS TO SEW UPHOLSTERY



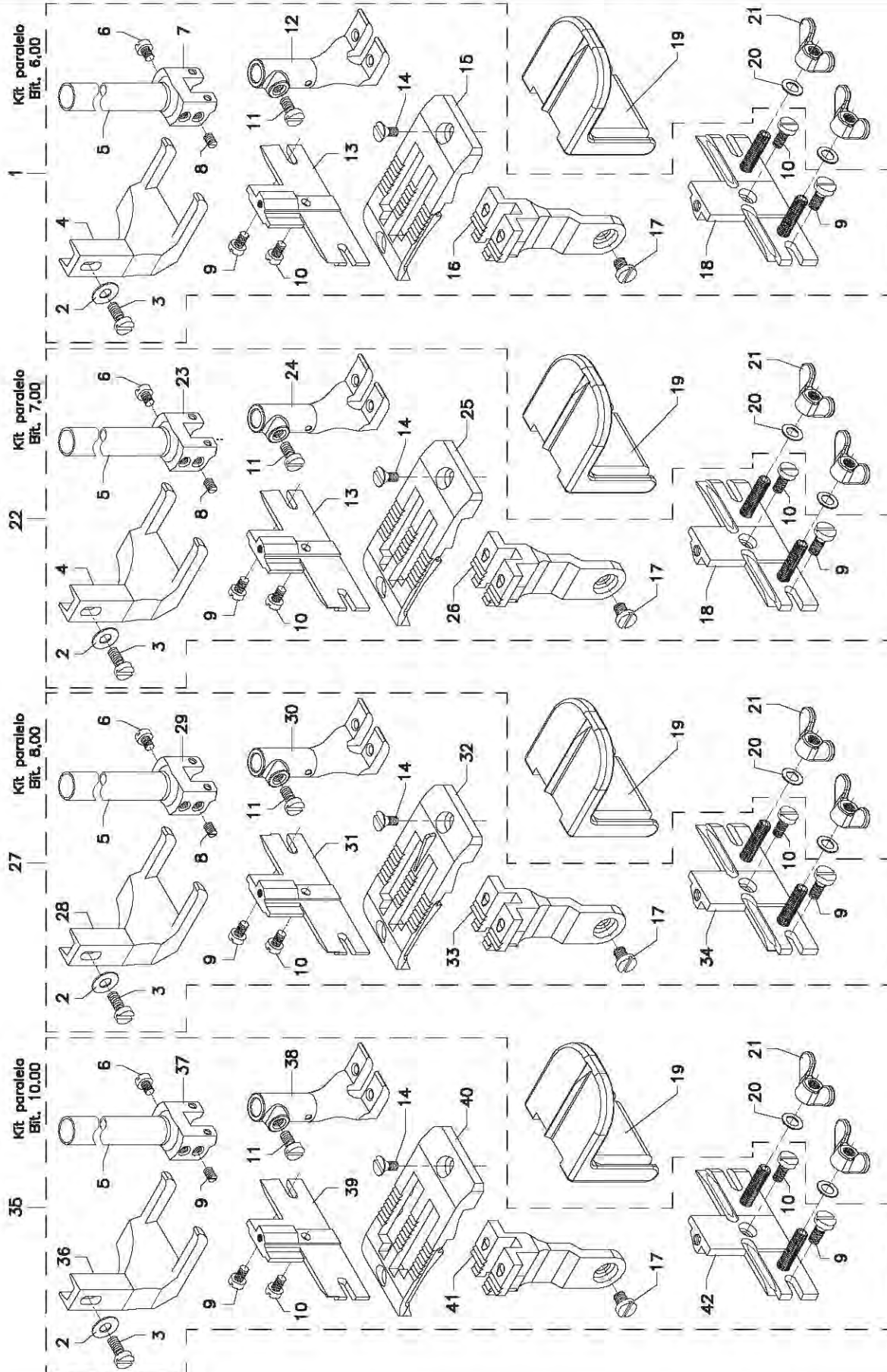
JOGO DE PEÇAS PARA COSTURAR ESTOFAMENTO

JUEGO DE PIEZAS PARA COSTURA / SET PASTS TO SEW UPHOLSTERY

| ITEM | CÓDIGO | DESCRIÇÃO | QUANTIDADE | | | | | | | | | | | |
|------|----------|---|------------|------------|-------|------------|-----|-----|------------|-------------|-----------|------------|-------------|----|
| | | | 4DIEL | 4DIEL 4 | 4TIEL | 4TIEL 4 | 1TI | 4TI | 201 TIL | 201 TIL4 | 204 TI | 204 TIL | 204 TIL4 | |
| 39 | 17001687 | SUPORTE DA CHAPA DA AGULHA | -- | -- | -- | -- | -- | -- | -- | -- | -- | 01 | -- | -- |
| 40 | 17006565 | CHAPA DA AGULHA BIT. 10 ESPECIAL | -- | -- | -- | -- | -- | -- | -- | -- | -- | 01 | -- | -- |
| 41 | 17006564 | DENTE TRANSPORTADOR BIT. 10 | -- | -- | -- | -- | -- | -- | -- | -- | -- | 01 | -- | -- |
| 42 | 17006861 | SUPORTE DA CHAPA DA AGULHA | -- | -- | -- | -- | -- | -- | -- | -- | -- | 01 | -- | -- |
| | | (*) - PEÇAS OPCIONAIS, ENVIO SOMENTE MEDIANTE SOLICITAÇÃO DO CLIENTE. | | | | | | | | | | | | |

JOGO DE PEÇAS PARA COSTURAR ESTOFAMENTO

JUEGO DE PIEZAS PARA COSTURA / SET PASTS TO SEW UPHOLSTERY

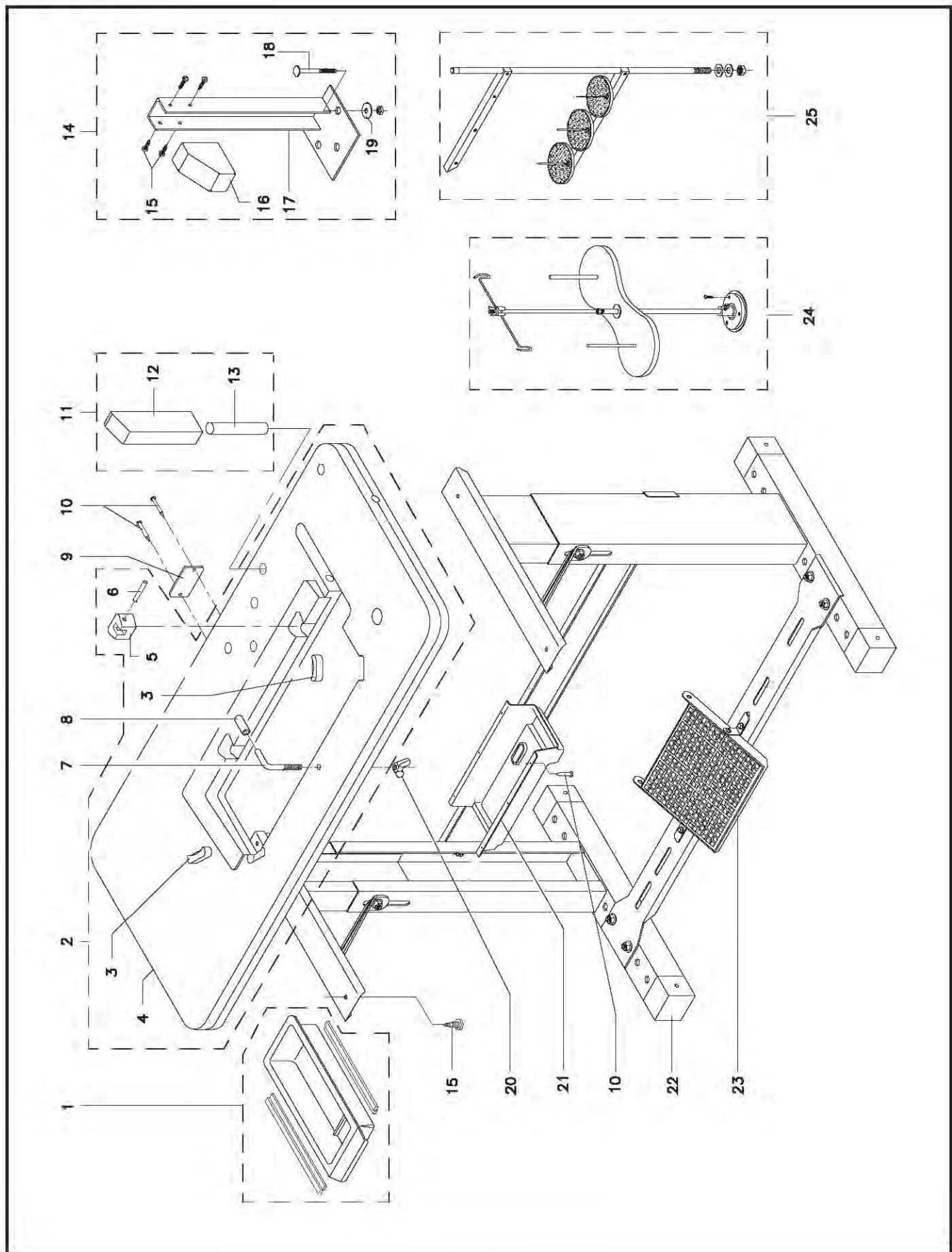


MESA
MESA / TABLE

| ITEM | CÓDIGO | DESCRIÇÃO | QUANTIDADE | | | | | | | | | | | |
|------|----------|---------------------------------|------------|-------|-------|-------|-----|------|-----|-----|------|------|------|-----|
| | | | 4DIEL | 4DIEL | 4TIEL | 4TIEL | 1TI | 4TI | 201 | 201 | 204 | 204 | 204 | 204 |
| | | | 4 | 4 | 4 | 4 | TIL | TIL4 | TI | TIL | TIL4 | TIL4 | TIL4 | |
| 01 | 22050018 | GAVETA | 01 | 01 | 01 | 01 | 01 | 01 | 01 | 01 | 01 | 01 | 01 | |
| 02 | | TAMPÃO (SUB-CONJUNTO) | -- | -- | -- | -- | -- | -- | -- | -- | -- | -- | -- | |
| 02 A | 17005914 | TAMPÃO P/ MOTOR DE FRICÇÃO | 01 | 01 | -- | -- | 01 | 01 | -- | -- | 01 | -- | -- | |
| 02 B | 17005423 | TAMPÃO P/ MOTOR ELETRÔNICO | -- | -- | 01 | 01 | -- | -- | 01 | 01 | -- | 01 | 01 | |
| 03 | 24070004 | ENCOSTO DA BASE | 02 | 02 | 02 | 02 | 02 | 02 | 02 | 02 | 02 | 02 | 02 | |
| 04 | | TAMPÃO | -- | -- | -- | -- | -- | -- | -- | -- | -- | -- | -- | |
| 04 A | 17005418 | TAMPÃO P/ MOTOR DE FRICÇÃO | 01 | 01 | -- | -- | 01 | 01 | -- | -- | 01 | -- | -- | |
| 04 B | 17005417 | TAMPÃO P/ MOTOR ELETRÔNICO | -- | -- | 01 | 01 | -- | -- | 01 | 01 | -- | 01 | 01 | |
| 05 | 24070005 | DOBRADIÇA DO CABEÇOTE | 02 | 02 | 02 | 02 | 02 | 02 | 02 | 02 | 02 | 02 | 02 | |
| 06 | 17000753 | EIXO | 02 | 02 | 02 | 02 | 02 | 02 | 02 | 02 | 02 | 02 | 02 | |
| 07 | 17000757 | TRAVA DA BASE | 01 | 01 | 01 | 01 | 01 | 01 | 01 | 01 | 01 | 01 | 01 | |
| 08 | 17002061 | CAPA PROTETORA | 01 | 01 | 01 | 01 | 01 | 01 | 01 | 01 | 01 | 01 | 01 | |
| 09 | 22070003 | PLACA DE IDENT. MOD. - TENSÃO | 01 | 01 | 01 | 01 | 01 | 01 | 01 | 01 | 01 | 01 | 01 | |
| 10 | 02280005 | PREGO 12 x 12 | 15 | 15 | 15 | 15 | 15 | 15 | 15 | 15 | 15 | 15 | 15 | |
| 11 | 17004787 | ENCOSTO DO CABEÇOTE (SUB-CONJ.) | -- | -- | -- | -- | 01 | 01 | -- | -- | 01 | -- | -- | |
| 12 | 17004789 | ENCOSTO DO CABEÇOTE | -- | -- | -- | -- | 01 | 01 | -- | -- | 01 | -- | -- | |
| 13 | 17003452 | PINO DO ENCOSTO | -- | -- | -- | -- | 01 | 01 | -- | -- | 01 | -- | -- | |
| 14 | 17004868 | ENCOSTO DO CABEÇOTE (SUB-CONJ.) | 01 | 01 | 01 | 01 | -- | -- | 01 | 01 | -- | 01 | 01 | |
| 15 | 02100008 | PARAFUSO ATT 4,8 x 16 | 08 | 08 | 08 | 08 | -- | -- | 08 | 08 | -- | 08 | 08 | |
| 16 | 17003698 | BASE DE ENCOSTO | 01 | 01 | 01 | 01 | -- | -- | 01 | 01 | -- | 01 | 01 | |
| 17 | 17004869 | SUPORTE DE ENCOSTO | 01 | 01 | 01 | 01 | -- | -- | 01 | 01 | -- | 01 | 01 | |
| 18 | 02090001 | PARAFUSO C/ PORCA | 03 | 03 | 03 | 03 | -- | -- | 03 | 03 | -- | 03 | 03 | |
| 19 | 17000915 | ARRUELA | 03 | 03 | 03 | 03 | -- | -- | 03 | 03 | -- | 03 | 03 | |
| 20 | 02200002 | PORCA BORBOLETA | 01 | 01 | 01 | 01 | 01 | 01 | 01 | 01 | 01 | 01 | 01 | |
| 21 | 22030007 | TAMPA DE PROTEÇÃO DO ÓLEO | 01 | 01 | 01 | 01 | 01 | 01 | 01 | 01 | 01 | 01 | 01 | |
| 22 | 22050032 | ESTANTE COMPLETA | 01 | 01 | 01 | 01 | 01 | 01 | 01 | 01 | 01 | 01 | 01 | |
| 23 | 22050021 | PEDAL PARA ESTANTE NORMAL | 01 | 01 | 01 | 01 | 01 | 01 | 01 | 01 | 01 | 01 | 01 | |
| 24 | 22035005 | SUPORTE DOS NOVELOS 2 AGULHAS | 01 | 01 | 01 | 01 | 01 | 01 | 01 | 01 | 01 | 01 | 01 | |

MESA

MESA / TABLE



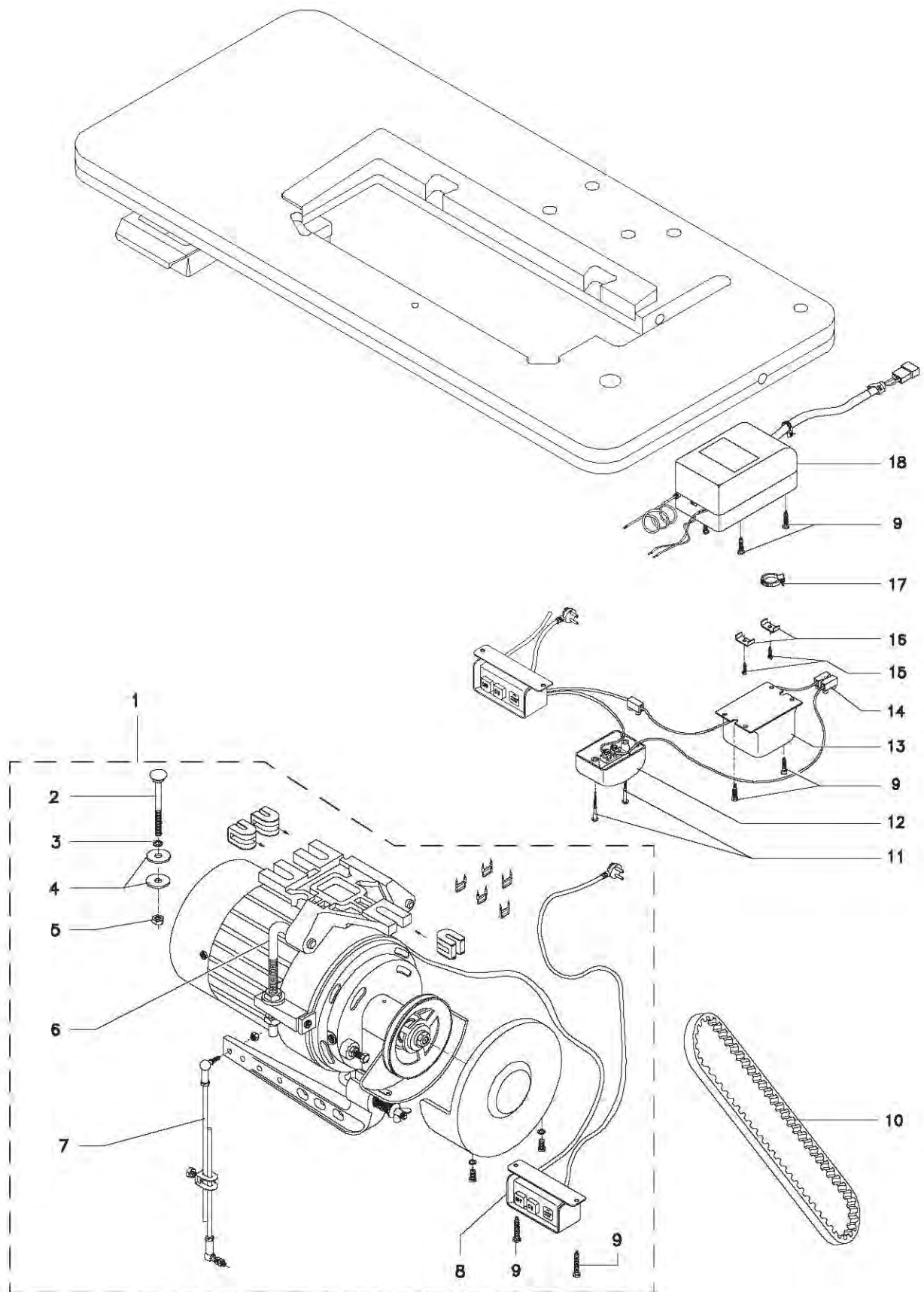
MOTO-FRICÇÃO

MOTO-FRICCIÓN / MOTOR-FRICTION

| ITEM | CÓDIGO | DESCRIÇÃO | QUANTIDADE | | | | | | | | | | | |
|------------------------------|----------|--------------------------------------|------------|-------|-------|-------|-----|-----|------------|-------------|-----------|------------|-------------|----|
| | | | 4DIEL | 4DIEL | 4TIEL | 4TIEL | 1TI | 4TI | 201 TIL | 201 TIL4 | 204 TI | 204 TIL | 204 TIL4 | |
| 01 | | MOTO | -- | -- | -- | -- | -- | -- | -- | -- | -- | -- | -- | -- |
| 01 A | 05120117 | MOTO-FRICÇÃO 220/380 V TRIFASICO | 01 | 01 | 01 | 01 | 01 | 01 | 01 | 01 | 01 | 01 | 01 | 01 |
| 01 B | 05120118 | MOTO-FRICÇÃO 110V MONOFASICO | 01 | 01 | 01 | 01 | 01 | 01 | 01 | 01 | 01 | 01 | 01 | 01 |
| 01 C | 05120118 | MOTO-FRICÇÃO 220 V MONOFASICO | 01 | 01 | 01 | 01 | 01 | 01 | 01 | 01 | 01 | 01 | 01 | 01 |
| 02 | 02090001 | PARAFUSO COM PORCA 5/16" x 2. 1/2" | 03 | 03 | 03 | 03 | 03 | 03 | 03 | 03 | 03 | 03 | 03 | 03 |
| 03 | 02150003 | ARRUELA DE PRESSÃO 5/16" | 03 | 03 | 03 | 03 | 03 | 03 | 03 | 03 | 03 | 03 | 03 | 03 |
| 04 | 17004084 | ARRUELA LISA 5/16" | 06 | 06 | 06 | 06 | 06 | 06 | 06 | 06 | 06 | 06 | 06 | 06 |
| 05 | 02380001 | PORCA | 03 | 03 | 03 | 03 | 03 | 03 | 03 | 03 | 03 | 03 | 03 | 03 |
| 06 | 22080053 | HASTE DE REG. DA TENSÃO CORREIA | 01 | 01 | 01 | 01 | 01 | 01 | 01 | 01 | 01 | 01 | 01 | 01 |
| 07 | 22089002 | TIRANTE | 01 | 01 | 01 | 01 | 01 | 01 | 01 | 01 | 01 | 01 | 01 | 01 |
| 08 | | CHAVE PARTIDA DIRETA | -- | -- | -- | -- | -- | -- | -- | -- | -- | -- | -- | -- |
| 08 A | 05040034 | CHAVE PARTIDA DIRETA 220V TRIF. | 01 | 01 | 01 | 01 | 01 | 01 | 01 | 01 | 01 | 01 | 01 | 01 |
| 08 B | 05040057 | CHAVE PARTIDA DIRETA 380V TRIF. | 01 | 01 | 01 | 01 | 01 | 01 | 01 | 01 | 01 | 01 | 01 | 01 |
| 08 C | 05040056 | CHAVE PARTIDA DIRETA 220V MONO. | 01 | 01 | 01 | 01 | 01 | 01 | 01 | 01 | 01 | 01 | 01 | 01 |
| 08 D | 05040055 | CHAVE PARTIDA DIRETA 110V MONO. | 01 | 01 | 01 | 01 | 01 | 01 | 01 | 01 | 01 | 01 | 01 | 01 |
| 09 | 02100008 | PARAFUSO ATT. 4.80 x 16 | 06 | 06 | 06 | 06 | 06 | 06 | 06 | 06 | 06 | 06 | 06 | 06 |
| 10 | | CORREIA | -- | -- | -- | -- | -- | -- | -- | -- | -- | -- | -- | -- |
| 10 A | 08030023 | CORR. P/ MOTOR TRIF. Z = 1350 3L 540 | 01 | 01 | 01 | 01 | 01 | 01 | 01 | 01 | 01 | 01 | 01 | 01 |
| 10 B* | 08030022 | CORR. MOTOR MONOF. Z = 1400 3L 560 | 01 | 01 | 01 | 01 | 01 | 01 | 01 | 01 | 01 | 01 | 01 | 01 |
| 11 | 02490001 | PARAFUSO ATT 3,20 x 25 | 02 | 02 | 02 | 02 | 02 | 02 | 02 | 02 | 02 | 02 | 02 | 02 |
| 12 | 05040002 | INTERRUPTOR | 01 | 01 | 01 | 01 | 01 | 01 | 01 | 01 | 01 | 01 | 01 | 01 |
| 13 | | REATOR | -- | -- | -- | -- | -- | -- | -- | -- | -- | -- | -- | -- |
| 13 A | 05090007 | REATOR 220 VOLTS | 01 | 01 | 01 | 01 | 01 | 01 | 01 | 01 | 01 | 01 | 01 | 01 |
| 13 B* | 05090006 | REATOR 110 VOLTS | 01 | 01 | 01 | 01 | 01 | 01 | 01 | 01 | 01 | 01 | 01 | 01 |
| 14 | 05130001 | CONECTOR | 03 | 03 | 03 | 03 | 03 | 03 | 03 | 03 | 03 | 03 | 03 | 03 |
| 15 | 02100009 | PARAFUSO ATT. 4.80 x 25 | 02 | 02 | 02 | 02 | 02 | 02 | 02 | 02 | 02 | 02 | 02 | 02 |
| 16 | 17000765 | PRESILHA | 02 | 02 | 02 | 02 | 02 | 02 | 02 | 02 | 02 | 02 | 02 | 02 |
| 17 | 05020001 | ABRAÇADEIRA | 01 | 01 | 01 | 01 | 01 | 01 | 01 | 01 | 01 | 01 | 01 | 01 |
| 18* | | FONTE COM CHAVEADOR | -- | -- | -- | -- | -- | -- | -- | -- | -- | -- | -- | -- |
| 18 A | 22180002 | FONTE COM CHAVEADOR ELETR. | -- | -- | -- | -- | -- | -- | -- | -- | 01 | -- | -- | -- |
| 18 B | 22180001 | FONTE C/ CHAV. ELETR. DUPLO | -- | -- | -- | -- | -- | -- | -- | -- | 01 | -- | -- | -- |
| NOTA: (*) – PEÇAS OPCIONAIS. | | | | | | | | | | | | | | |

MOTO-FRICÇÃO

MOTO-FRICCIÓN / MOTOR-FRICTION



FRICÇÃO

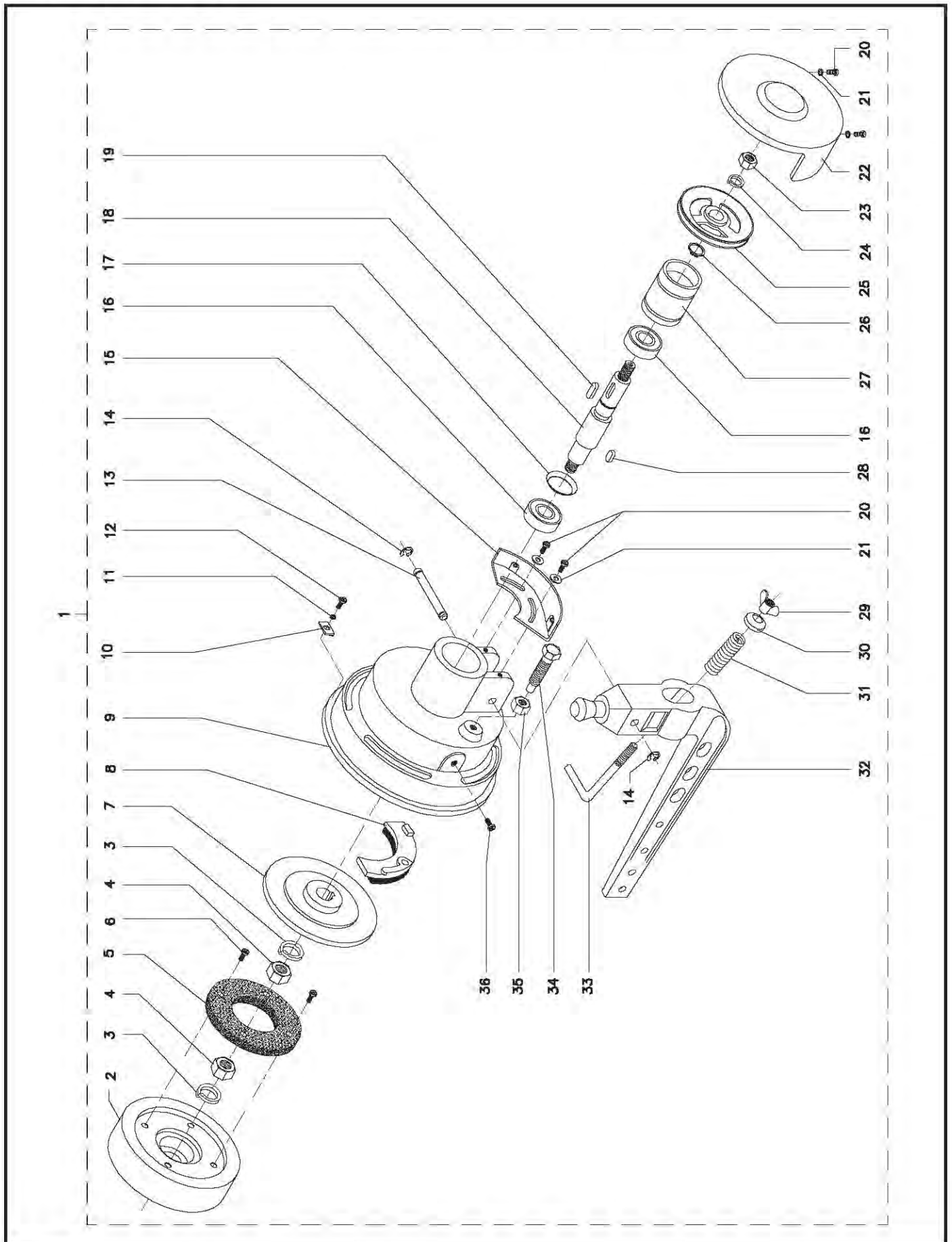
FRICCIÓN / FRICTION

| ITEM | CÓDIGO | DESCRIÇÃO | QUANTIDADE | | | | | | | | | | | | |
|------|----------|--------------------------------|------------|-------|-------|-------|-----|-----|------------|-------------|-----------|------------|-------------|----|----|
| | | | 4DIEI | 4DIEL | 4TIEL | 4TIEL | 1TI | 4TI | 201 TIL | 201 TIL4 | 204 TI | 204 TIL | 204 TIL4 | | |
| 01* | 22080104 | FRICÇÃO COMPLETA | 01 | 01 | 01 | 01 | 01 | 01 | 01 | 01 | 01 | 01 | 01 | 01 | 01 |
| 02 | 22080049 | VOLANTE DA FRICÇÃO | 01 | 01 | 01 | 01 | 01 | 01 | 01 | 01 | 01 | 01 | 01 | 01 | 01 |
| 03 | 02150013 | ARRUELA DE PRESSÃO Ø 14 | 02 | 02 | 02 | 02 | 02 | 02 | 02 | 02 | 02 | 02 | 02 | 02 | 02 |
| 04 | 02160026 | PORCA MF14 | 02 | 02 | 02 | 02 | 02 | 02 | 02 | 02 | 02 | 02 | 02 | 02 | 02 |
| 05 | 22080051 | CORTIÇA DE EMBREAGEM | 01 | 01 | 01 | 01 | 01 | 01 | 01 | 01 | 01 | 01 | 01 | 01 | 01 |
| 06 | 02080006 | PARAFUSO M6 x 16 | 04 | 04 | 04 | 04 | 04 | 04 | 04 | 04 | 04 | 04 | 04 | 04 | 04 |
| 07 | 22080054 | DISCO SUPORTE DO FREIO | 01 | 01 | 01 | 01 | 01 | 01 | 01 | 01 | 01 | 01 | 01 | 01 | 01 |
| 08 | | SAPATA DE FREIO (SUB-CONJUNTO) | -- | -- | -- | -- | -- | -- | -- | -- | -- | -- | -- | -- | -- |
| 08 A | 22080055 | SAPATA DE FREIO MOTOR TK | 01 | 01 | 01 | 01 | 01 | 01 | 01 | 01 | 01 | 01 | 01 | 01 | 01 |
| 08 B | 22080112 | SAPATA DE FREIO MOTOR SUMER | 01 | 01 | 01 | 01 | 01 | 01 | 01 | 01 | 01 | 01 | 01 | 01 | 01 |
| 09 | 22080058 | CARCAÇA DA FRICÇÃO | 01 | 01 | 01 | 01 | 01 | 01 | 01 | 01 | 01 | 01 | 01 | 01 | 01 |
| 10 | 22080059 | FIXADOR DA CARCAÇA | 03 | 03 | 03 | 03 | 03 | 03 | 03 | 03 | 03 | 03 | 03 | 03 | 03 |
| 11 | 02150007 | ARRUELA DE PRESSÃO Ø 6 | 03 | 03 | 03 | 03 | 03 | 03 | 03 | 03 | 03 | 03 | 03 | 03 | 03 |
| 12 | 17004072 | PARAFUSO M5 x 16 | 03 | 03 | 03 | 03 | 03 | 03 | 03 | 03 | 03 | 03 | 03 | 03 | 03 |
| 13 | 22080060 | PINO ARTICULADOR DO BRAÇO | 01 | 01 | 01 | 01 | 01 | 01 | 01 | 01 | 01 | 01 | 01 | 01 | 01 |
| 14 | 02210005 | ANEL TRAVA | 02 | 02 | 02 | 02 | 02 | 02 | 02 | 02 | 02 | 02 | 02 | 02 | 02 |
| 15 | 22080061 | TAMPA INTERNA | 01 | 01 | 01 | 01 | 01 | 01 | 01 | 01 | 01 | 01 | 01 | 01 | 01 |
| 16 | 04010043 | ROLAMENTO | 02 | 02 | 02 | 02 | 02 | 02 | 02 | 02 | 02 | 02 | 02 | 02 | 02 |
| 17 | 22080062 | ANEL DE ENCOSTO | 01 | 01 | 01 | 01 | 01 | 01 | 01 | 01 | 01 | 01 | 01 | 01 | 01 |
| 18 | | EIXO DA EMBREAGEM | -- | -- | -- | -- | -- | -- | -- | -- | -- | -- | -- | -- | -- |
| 18 A | 22080063 | EIXO DA EMBREAGEM MOTOR TK | 01 | 01 | 01 | 01 | 01 | 01 | 01 | 01 | 01 | 01 | 01 | 01 | 01 |
| 18 B | 22080113 | EIXO DA EMBREAGEM MOTOR SUMER | 01 | 01 | 01 | 01 | 01 | 01 | 01 | 01 | 01 | 01 | 01 | 01 | 01 |
| 19 | 02310001 | CHAVETA QUADRADA 5 x 5 x 20 | 01 | 01 | 01 | 01 | 01 | 01 | 01 | 01 | 01 | 01 | 01 | 01 | 01 |
| 20 | 17004060 | PARAFUSO M5 x 10 | 04 | 04 | 04 | 04 | 04 | 04 | 04 | 04 | 04 | 04 | 04 | 04 | 04 |
| 21 | 17004719 | ARRUELA LISA Ø 5 | 04 | 04 | 04 | 04 | 04 | 04 | 04 | 04 | 04 | 04 | 04 | 04 | 04 |
| 22 | 22080065 | TAMPA EXTERNA | 01 | 01 | 01 | 01 | 01 | 01 | 01 | 01 | 01 | 01 | 01 | 01 | 01 |
| 23 | | PORCA | -- | -- | -- | -- | -- | -- | -- | -- | -- | -- | -- | -- | -- |
| 23 A | 02160025 | PORCA MF12 MOTOR TK | 01 | 01 | 01 | 01 | 01 | 01 | 01 | 01 | 01 | 01 | 01 | 01 | 01 |
| 23 B | 02160007 | PORCA M12 MOTOR SUMER | 01 | 01 | 01 | 01 | 01 | 01 | 01 | 01 | 01 | 01 | 01 | 01 | 01 |
| 24 | 02150011 | ARRUELA DE PRESSÃO Ø 12 | 01 | 01 | 01 | 01 | 01 | 01 | 01 | 01 | 01 | 01 | 01 | 01 | 01 |
| 25 | | POLIA | -- | -- | -- | -- | -- | -- | -- | -- | -- | -- | -- | -- | -- |
| 25 A | 22080068 | POLIA Ø 80,00 mm | 01 | 01 | 01 | 01 | 01 | 01 | 01 | 01 | 01 | 01 | 01 | 01 | 01 |
| 25 B | 22080071 | POLIA Ø 65,00 mm | 01 | 01 | 01 | 01 | 01 | 01 | 01 | 01 | 01 | 01 | 01 | 01 | 01 |
| 25 C | 22080077 | POLIA Ø 90,00 mm | 01 | 01 | 01 | 01 | 01 | 01 | 01 | 01 | 01 | 01 | 01 | 01 | 01 |
| 25 D | 22080078 | POLIA Ø 100,00 mm | 01 | 01 | 01 | 01 | 01 | 01 | 01 | 01 | 01 | 01 | 01 | 01 | 01 |
| 26 | 02220011 | ANEL TRAVA | 01 | 01 | 01 | 01 | 01 | 01 | 01 | 01 | 01 | 01 | 01 | 01 | 01 |
| 27 | 22080069 | BUCHA MOVEI | 01 | 01 | 01 | 01 | 01 | 01 | 01 | 01 | 01 | 01 | 01 | 01 | 01 |
| 28 | 02310011 | CHAVETA QUADRADA 5 x 5 x 14 | 01 | 01 | 01 | 01 | 01 | 01 | 01 | 01 | 01 | 01 | 01 | 01 | 01 |
| 29 | 02200001 | PORCA BORBOLETA M6 | 01 | 01 | 01 | 01 | 01 | 01 | 01 | 01 | 01 | 01 | 01 | 01 | 01 |
| 30 | 22080072 | GUIA DA MOLA | 01 | 01 | 01 | 01 | 01 | 01 | 01 | 01 | 01 | 01 | 01 | 01 | 01 |
| 31 | 22080073 | MOLA | 01 | 01 | 01 | 01 | 01 | 01 | 01 | 01 | 01 | 01 | 01 | 01 | 01 |
| 32 | 22080074 | BRAÇO DE EMBREAGEM | 01 | 01 | 01 | 01 | 01 | 01 | 01 | 01 | 01 | 01 | 01 | 01 | 01 |
| 33 | 22080075 | PARAFUSO DE AJUSTE | 01 | 01 | 01 | 01 | 01 | 01 | 01 | 01 | 01 | 01 | 01 | 01 | 01 |
| 34 | | PARAFUSO DE REGULAGEM | -- | -- | -- | -- | -- | -- | -- | -- | -- | -- | -- | -- | -- |
| 34 A | 22080076 | PF. DE REGULAGEM MOTOR TK | 01 | 01 | 01 | 01 | 01 | 01 | 01 | 01 | 01 | 01 | 01 | 01 | 01 |
| 34 B | 22080111 | PF. DE REGULAGEM MOTOR SUMER | 01 | 01 | 01 | 01 | 01 | 01 | 01 | 01 | 01 | 01 | 01 | 01 | 01 |
| 35 | 17004098 | PORCA M10 | 01 | 01 | 01 | 01 | 01 | 01 | 01 | 01 | 01 | 01 | 01 | 01 | 01 |
| 36 | 17004079 | PARAFUSO M6 x 20 | 01 | 01 | 01 | 01 | 01 | 01 | 01 | 01 | 01 | 01 | 01 | 01 | 01 |

NOTA: - (*) -PEÇAS OPCIONAIS ENVIAM SOMENTE MEDIANTE SOLICITAÇÃO DO CLIENTE.

FRICÇÃO

FRICCIÓN / FRICTION



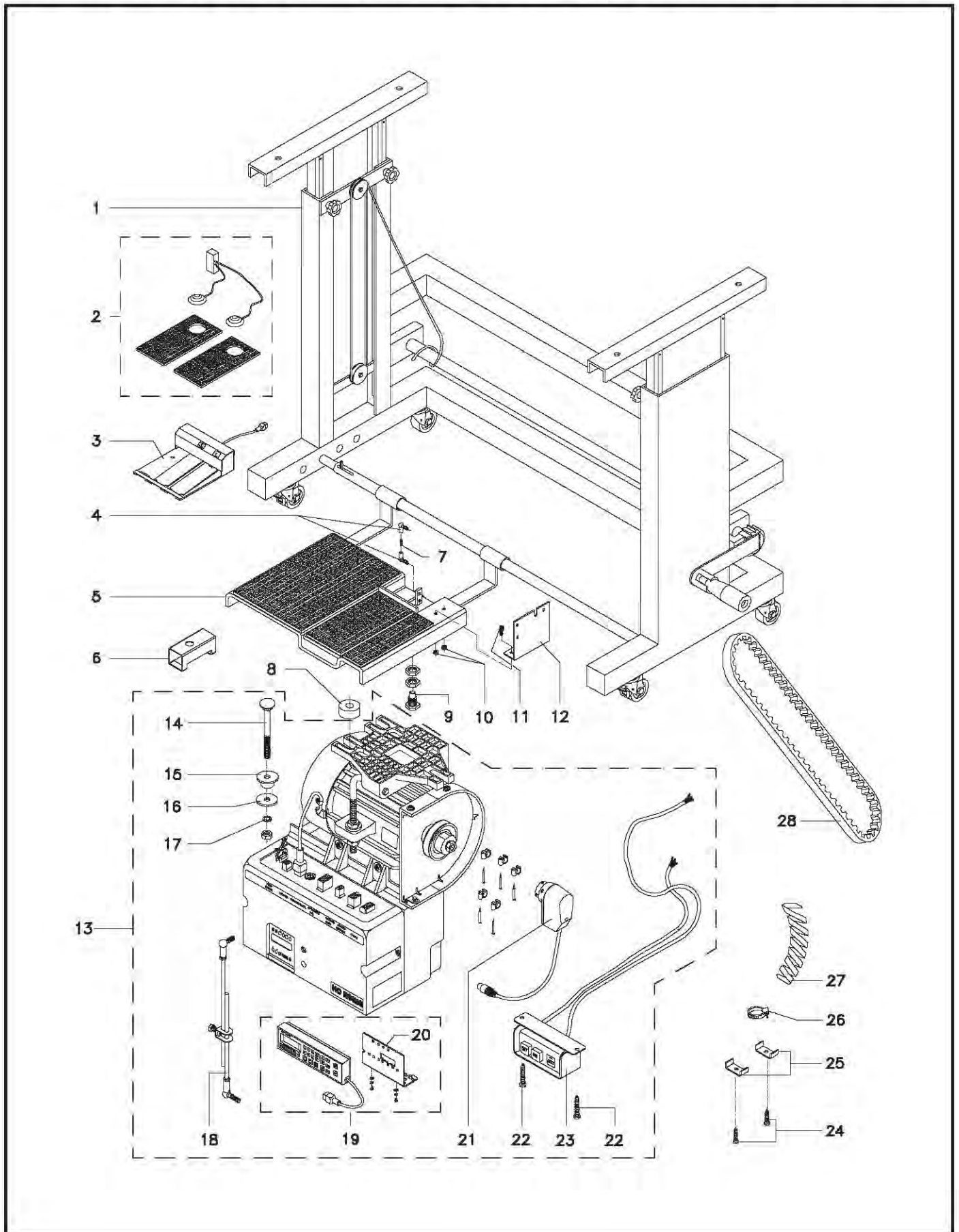
ESTANTE ALTA COM MOTOR ELETRÔNICO

ESTANTE ALTA CON MOTOR ELECTRONICO/TALL BOOKCASE WITH ELETRONIC MOTOR

| ITEM | CÓDIGO | DESCRIÇÃO | QUANTIDADE | | | | | | | | | | | |
|------|----------|-------------------------------------|------------|-------|-------|-------|-----|-----|------------|-------------|-----------|------------|-------------|----|
| | | | 4DIEL | 4DIEL | 4TIEL | 4TIEL | 1TI | 4TI | 201 TIL | 201 TIL4 | 204 TI | 204 TIL | 204 TIL4 | |
| 01 | 22050007 | ESTANTE P/ MESA ALTA C/ REG. E ROD. | 01 | 01 | 01 | 01 | 01 | 01 | 01 | 01 | 01 | 01 | 01 | 01 |
| 02 | 05120072 | PEDAL BOLHA HVP 58 HVP 60 | 01 | 01 | 01 | 01 | 01 | 01 | 01 | 01 | 01 | 01 | 01 | 01 |
| 03 | 05100013 | PEDAL PARA MOTOR ELETRÔNICO | 01 | 01 | 01 | 01 | 01 | 01 | 01 | 01 | 01 | 01 | 01 | 01 |
| 04 | 17004729 | TERMINAL ROTULAR | 02 | 02 | 02 | 02 | 02 | 02 | 02 | 02 | 02 | 02 | 02 | 02 |
| 05 | 22050023 | PEDAL P/ ESTANTE DE MESA ALTA | 01 | 01 | 01 | 01 | 01 | 01 | 01 | 01 | 01 | 01 | 01 | 01 |
| 06 | 17006899 | SUPOORTE DO MICRO | 01 | 01 | 01 | 01 | 01 | 01 | 01 | 01 | 01 | 01 | 01 | 01 |
| 07 | 02030011 | PARAFUSO M6 x 12 | 01 | 01 | 01 | 01 | 01 | 01 | 01 | 01 | 01 | 01 | 01 | 01 |
| 08 | 17005996 | CALÇO DO MOTOR | 03 | 03 | 03 | 03 | 03 | 03 | 03 | 03 | 03 | 03 | 03 | 03 |
| 09 | 05040030 | MICRORUTOR | 01 | 01 | 01 | 01 | 01 | 01 | 01 | 01 | 01 | 01 | 01 | 01 |
| 10 | 17004096 | PORCA M5 | 02 | 02 | 02 | 02 | 02 | 02 | 02 | 02 | 02 | 02 | 02 | 02 |
| 11 | 17004706 | PARAFUSO M5 x 10 | 02 | 02 | 02 | 02 | 02 | 02 | 02 | 02 | 02 | 02 | 02 | 02 |
| 12 | 17005141 | SUPOORTE DO PEDAL | 01 | 01 | 01 | 01 | 01 | 01 | 01 | 01 | 01 | 01 | 01 | 01 |
| 13 | | MOTOR ELETRÔNICO | -- | -- | -- | -- | -- | -- | -- | -- | -- | -- | -- | -- |
| 13 A | 05120104 | MOTOR I70M-4-BR 220V | 01 | 01 | 01 | 01 | 01 | 01 | 01 | 01 | 01 | 01 | 01 | 01 |
| 13 B | 05120123 | MOTOR ELETR. SERVO 110V (ECON) | 01 | 01 | 01 | 01 | 01 | 01 | 01 | 01 | 01 | 01 | 01 | 01 |
| 13C | 05120123 | MOTOR ELETR. SERVO 220 V (ECON) | 01 | 01 | 01 | 01 | 01 | 01 | 01 | 01 | 01 | 01 | 01 | 01 |
| 14 | 02090001 | PARAFUSO COM PORCA 5/16 x 2.1/2 | 03 | 03 | 03 | 03 | 03 | 03 | 03 | 03 | 03 | 03 | 03 | 03 |
| 15 | 22080033 | ARRUELA DE BORRACHA | 03 | 03 | 03 | 03 | 03 | 03 | 03 | 03 | 03 | 03 | 03 | 03 |
| 16 | 17004084 | ARRUELA LISA | 03 | 03 | 03 | 03 | 03 | 03 | 03 | 03 | 03 | 03 | 03 | 03 |
| 17 | 02150003 | ARRUELA DE PRESSÃO | 03 | 03 | 03 | 03 | 03 | 03 | 03 | 03 | 03 | 03 | 03 | 03 |
| 18 | 22089002 | TIRANTE | 01 | 01 | 01 | 01 | 01 | 01 | 01 | 01 | 01 | 01 | 01 | 01 |
| 19 | 05120105 | PAINEL DE CONTROLE C-300 | 01 | 01 | 01 | 01 | 01 | 01 | 01 | 01 | 01 | 01 | 01 | 01 |
| 20 | 05120116 | SUPOORTE DO PAINEL ELETRÔNICO | 01 | 01 | 01 | 01 | 01 | 01 | 01 | 01 | 01 | 01 | 01 | 01 |
| 21 | 05100008 | SINCRONIZADOR | 01 | 01 | 01 | 01 | 01 | 01 | 01 | 01 | 01 | 01 | 01 | 01 |
| 22 | 02100008 | PARAFUSO ATT. 4,80 x 16 | 02 | 02 | 02 | 02 | 02 | 02 | 02 | 02 | 02 | 02 | 02 | 02 |
| 23 | | CHAVE PARTIDA DIRETA | 01 | 01 | 01 | 01 | 01 | 01 | 01 | 01 | 01 | 01 | 01 | 01 |
| 23A | 05040034 | CHAVE PARTIDA DIRETA 220V TRIF. | 01 | 01 | 01 | 01 | 01 | 01 | 01 | 01 | 01 | 01 | 01 | 01 |
| 23B | 05040057 | CHAVE PARTIDA DIRETA 380V TRIF. | 01 | 01 | 01 | 01 | 01 | 01 | 01 | 01 | 01 | 01 | 01 | 01 |
| 23C | 05040056 | CHAVE PARTIDA DIRETA 220V MONOF. | 01 | 01 | 01 | 01 | 01 | 01 | 01 | 01 | 01 | 01 | 01 | 01 |
| 23D | 05040055 | CHAVE PARTIDA DIRETA 110V MONOF. | 01 | 01 | 01 | 01 | 01 | 01 | 01 | 01 | 01 | 01 | 01 | 01 |
| 24 | 02100009 | PARAFUSO ATT. 4,80 x 25 | 02 | 02 | 02 | 02 | 02 | 02 | 02 | 02 | 02 | 02 | 02 | 02 |
| 25 | 17000765 | PRESILHA | 02 | 02 | 02 | 02 | 02 | 02 | 02 | 02 | 02 | 02 | 02 | 02 |
| 26 | 05020001 | ABRAÇADEIRA | 03 | 03 | 03 | 03 | 03 | 03 | 03 | 03 | 03 | 03 | 03 | 03 |
| 27 | 17006263 | ESPIRAL 500,00 mm | 01 | 01 | 01 | 01 | 01 | 01 | 01 | 01 | 01 | 01 | 01 | 01 |
| 28 | | CORREIA | -- | -- | -- | -- | -- | -- | -- | -- | -- | -- | -- | -- |
| 28 A | 08030037 | CORREIA MOTOR TRIF. | 01 | 01 | 01 | 01 | 01 | 01 | 01 | 01 | 01 | 01 | 01 | 01 |
| 28 B | 08030040 | CORREIA MOTOR MONOF. | 01 | 01 | 01 | 01 | 01 | 01 | 01 | 01 | 01 | 01 | 01 | 01 |

ESTANTE ALTA COM MOTOR ELETRÔNICO

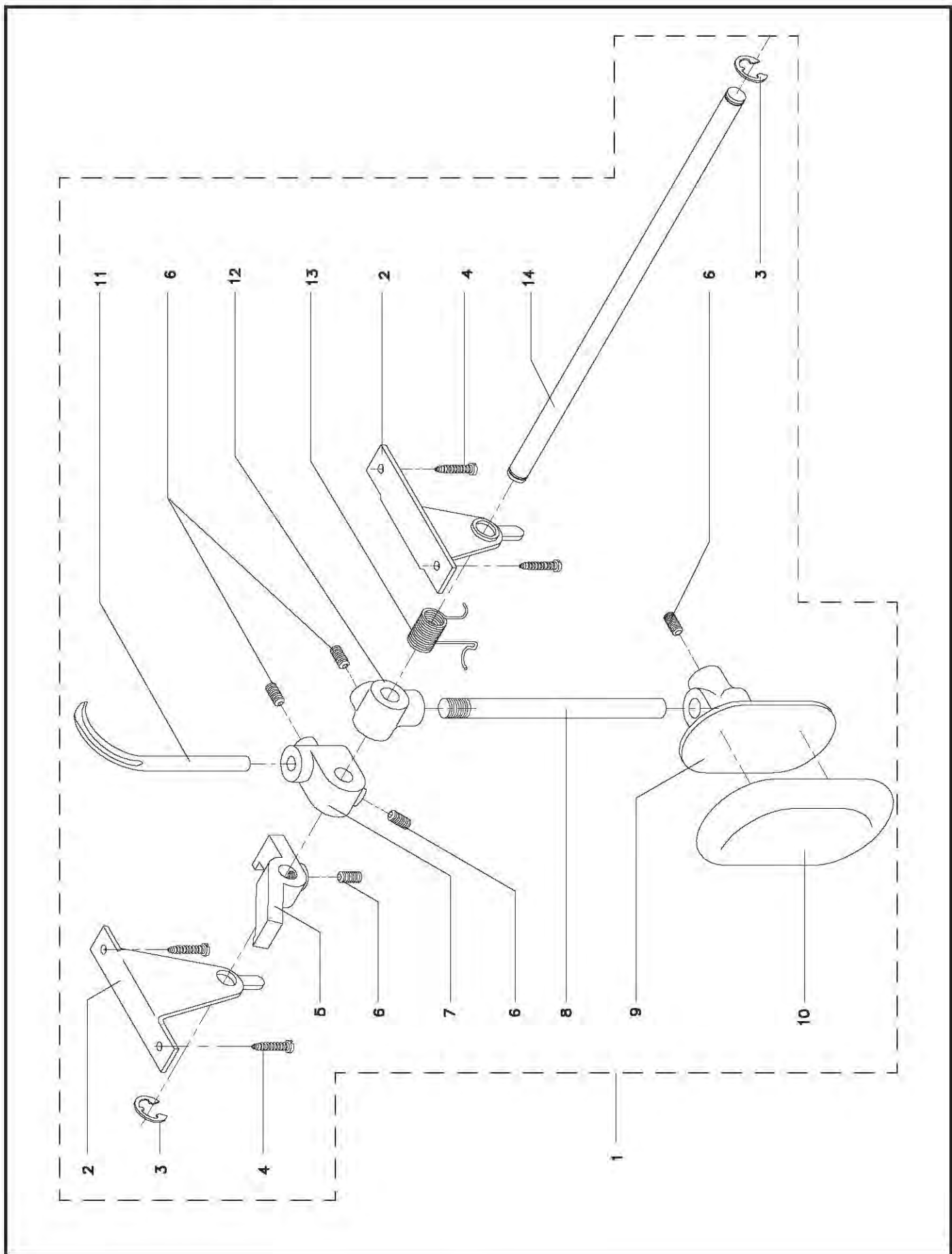
ESTANTE ALTA CON MOTOR ELECTRONICO/TALL BOOKCASE WITH ELETRONIC MOTOR



JOELHEIRA
RODILLERA / KNEE LIFTER

| ITEM | CÓDIGO | DESCRIÇÃO | QUANTIDADE | | | | | | | | | | | |
|------|----------|------------------------------|------------|-------|-------|-------|-----|-----|------------|-------------|-----------|------------|-------------|--|
| | | | 4DIEL | 4DIEL | 4TIEL | 4TIEL | 1TI | 4TI | 201 TIL | 201 TIL4 | 204 TI | 204 TIL | 204 TIL4 | |
| 01 | 17002574 | JOELHEIRA NORMAL (SUB-CONJ.) | -- | 4 | -- | 4 | 01 | 01 | -- | -- | 01 | -- | -- | |
| 02 | 17000739 | MANCAL | -- | -- | -- | -- | 02 | 02 | -- | -- | 02 | -- | -- | |
| 03 | 02210005 | ANEL TRAVA | -- | -- | -- | -- | 02 | 02 | -- | -- | 02 | -- | -- | |
| 04 | 02100009 | PARAFUSO ATT 4.80 x 25 | -- | -- | -- | -- | 05 | 05 | -- | -- | 05 | -- | -- | |
| 05 | 17004896 | SUPORTE DE REGULAGEM | -- | -- | -- | -- | 01 | 01 | -- | -- | 01 | -- | -- | |
| 06 | 02030019 | PARAFUSO M8 x 12 | -- | -- | -- | -- | 04 | 04 | -- | -- | 04 | -- | -- | |
| 07 | 17000741 | SUPORTE DE ACIONAMENTO | -- | -- | -- | -- | 01 | 01 | -- | -- | 01 | -- | -- | |
| 08 | 17000746 | PINO EIXO | -- | -- | -- | -- | 01 | 01 | -- | -- | 01 | -- | -- | |
| 09 | 17000747 | SUP. DE ENCOSTO DO JOELHO | -- | -- | -- | -- | 01 | 01 | -- | -- | 01 | -- | -- | |
| 10 | 24070001 | ENCOSTO DO JOELHO | -- | -- | -- | -- | 01 | 01 | -- | -- | 01 | -- | -- | |
| 11 | 17004897 | ALAVANCA | -- | -- | -- | -- | 01 | 01 | -- | -- | 01 | -- | -- | |
| 12 | 17000745 | SUPORTE DA ALAVANCA | -- | -- | -- | -- | 01 | 01 | -- | -- | 01 | -- | -- | |
| 13 | 25010020 | MOLA | -- | -- | -- | -- | 01 | 01 | -- | -- | 01 | -- | -- | |
| 14 | 17000740 | EIXO | -- | -- | -- | -- | 01 | 01 | -- | -- | 01 | -- | -- | |

JOELHEIRA
RODILLERA / KNEE LIFTER



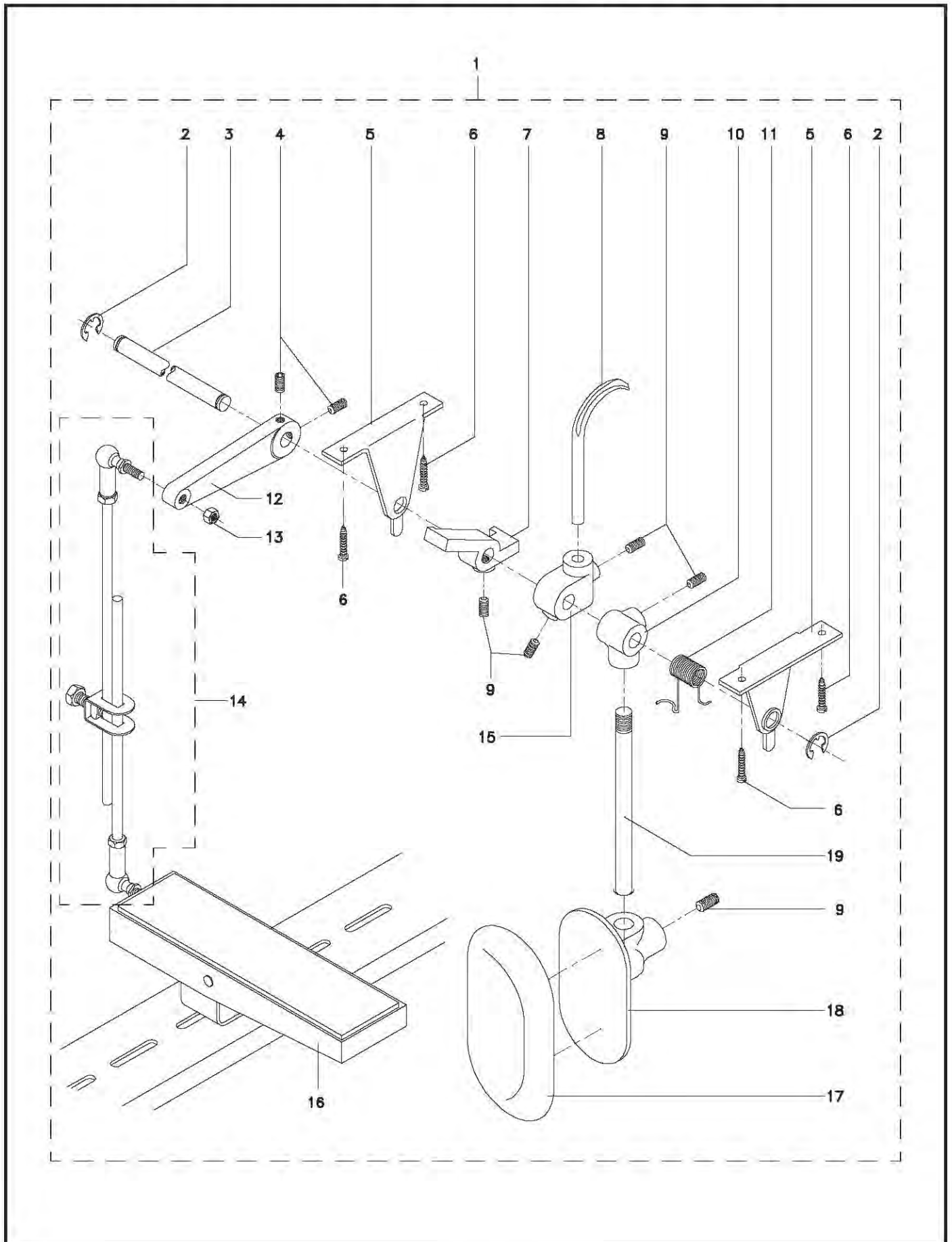
PEDAL DE LEVANTE DO PÉ CALÇADOR

PEDAL DE LEVANTE DEL PRENSATELAS / PRESSER FOOT LIFTER PEDAL

| ITEM | CÓDIGO | DESCRIÇÃO | QUANTIDADE | | | | | | | | | | |
|------|----------|-----------------------------|------------|-------|-------|-------|-----|-----|------------|-------------|-----------|------------|-------------|
| | | | 4DIEL | 4DIEL | 4TIEL | 4TIEL | 1TI | 4TI | 201 TIL | 201 TIL4 | 204 TI | 204 TIL | 204 TIL4 |
| 01 | 17004899 | JOELH. COM PED. (SUB-CONJ.) | 01 | 01 | 01 | 01 | -- | -- | 01 | 01 | -- | 01 | 01 |
| 02 | 02210005 | ANEL TRAVA | 02 | 02 | 02 | 02 | -- | -- | 02 | 02 | -- | 02 | 02 |
| 03 | 17000740 | EIXO | 01 | 01 | 01 | 01 | -- | -- | 01 | 01 | -- | 01 | 01 |
| 04 | 02030064 | PARAFUSO M6 x 6 | 02 | 02 | 02 | 0 | -- | -- | 02 | 02 | -- | 02 | 02 |
| 05 | 17000739 | MANCAL | 02 | 02 | 02 | 02 | -- | -- | 02 | 02 | -- | 02 | 02 |
| 06 | 02100009 | PARAFUSO ATT 4.80 x 25 | 04 | 04 | 04 | 04 | -- | -- | 04 | 04 | -- | 04 | 04 |
| 07 | 17004896 | SUORTE DE REGULAGEM | 01 | 01 | 01 | 01 | -- | -- | 01 | 01 | -- | 01 | 01 |
| 08 | 17004897 | ALAVANCA | 01 | 01 | 01 | 01 | -- | -- | 01 | 01 | -- | 01 | 01 |
| 09 | 02030019 | PARAFUSO M8 x 12 | 05 | 05 | 05 | 05 | -- | -- | 05 | 05 | -- | 05 | 05 |
| 10 | 17000745 | SUORTE DA ALAVANCA | 01 | 01 | 01 | 01 | -- | -- | 01 | 01 | -- | 01 | 01 |
| 11 | 25010020 | MOLA | 01 | 01 | 01 | 01 | -- | -- | 01 | 01 | -- | 01 | 01 |
| 12 | 17004892 | ALAVANCA | 01 | 01 | 01 | 01 | -- | -- | 01 | 01 | -- | 01 | 01 |
| 13 | 17004101 | PORCA M6 | 02 | 02 | 02 | 02 | -- | -- | 02 | 02 | -- | 02 | 02 |
| 14 | 17005275 | TIRANTE (SUB-CONJUNTO) | 01 | 01 | 01 | 01 | -- | -- | 01 | 01 | -- | 01 | 01 |
| 15 | 17000741 | SUORTE DE ACIONAMENTO | 01 | 01 | 01 | 01 | -- | -- | 01 | 01 | -- | 01 | 01 |
| 16 | 22050026 | PEDALETE | 01 | 01 | 01 | 01 | -- | -- | 01 | 01 | -- | 01 | 01 |
| 17 | 24070001 | ENCOSTO DO JOELHO | 01 | 01 | 01 | 01 | -- | -- | 01 | 01 | -- | 01 | 01 |
| 18 | 17000747 | SUP. DO ENCOSTO DO JOELHO | 01 | 01 | 01 | 01 | -- | -- | 01 | 01 | -- | 01 | 01 |
| 19 | 17000746 | PINO EIXO | 01 | 01 | 01 | 01 | -- | -- | 01 | 01 | -- | 01 | 01 |

PEDAL DE LEVANTE DO PÉ CALCADOR

PEDAL DE LEVANTE DEL PRENSATELAS / PRESSER FOOT LIFTER PEDAL

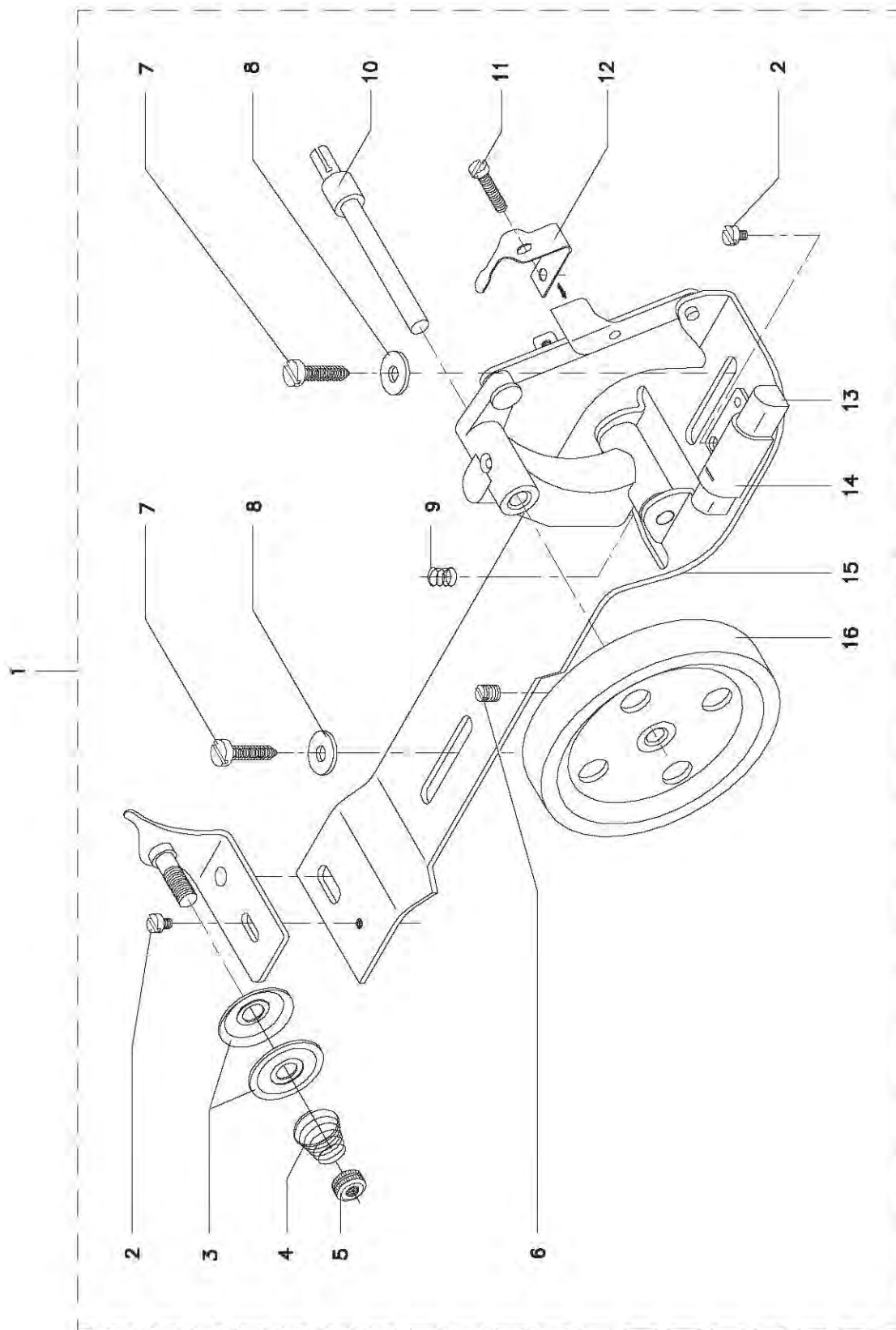


ENCHEDOR DE BOBINA**RECARGADOR DE BOBINA / THREAD BOBIN WINDER**

| ITEM | CÓDIGO | DESCRIÇÃO | QUANTIDADE | | | | | | | | | | | |
|------|-----------|-----------------------------|------------|-------|-------|-------|-----|-----|------------|-------------|-----------|------------|-------------|--|
| | | | 4DIEI | 4DIEL | 4TIEL | 4TIEL | 1TI | 4TI | 201 TIL | 201 TIL4 | 204 TI | 204 TIL | 204 TIL4 | |
| 01 | 22030008 | ENCHEDOR DE BOBINA COMPLETO | 01 | 01 | 01 | 01 | 01 | 01 | 01 | 01 | 01 | 01 | 01 | |
| 02 | 22030014 | PARAFUSO | 02 | 02 | 02 | 02 | 02 | 02 | 02 | 02 | 02 | 02 | 02 | |
| 03 | 17000423 | DISCO DE TENSÃO | 02 | 02 | 02 | 02 | 02 | 02 | 02 | 02 | 02 | 02 | 02 | |
| 04 | 250100 07 | MOLA DE PRESSÃO DO DISCO | 01 | 01 | 01 | 01 | 01 | 01 | 01 | 01 | 01 | 01 | 01 | |
| 05 | 17000427 | PORCA DE REGULAGEM | 01 | 01 | 01 | 01 | 01 | 01 | 01 | 01 | 01 | 01 | 01 | |
| 06 | 02030003 | PARAFUSO M5 x 5 | 01 | 01 | 01 | 01 | 01 | 01 | 01 | 01 | 01 | 01 | 01 | |
| 07 | 02100009 | PARAFUSO ATT. 4.80 x 25 | 02 | 02 | 02 | 02 | 02 | 02 | 02 | 02 | 02 | 02 | 02 | |
| 08 | 17004082 | ARRUELA LISA 3/16" | 02 | 02 | 02 | 02 | 02 | 02 | 02 | 02 | 02 | 02 | 02 | |
| 09 | 22030028 | MOLA TRASEIRA | 01 | 01 | 01 | 01 | 01 | 01 | 01 | 01 | 01 | 01 | 01 | |
| 10 | 22030009 | EIXO PRINCIPAL DO ENCHEDOR | 01 | 01 | 01 | 01 | 01 | 01 | 01 | 01 | 01 | 01 | 01 | |
| 11 | 22030016 | PAF. DE DESARME DO ENCHEDOR | 01 | 01 | 01 | 01 | 01 | 01 | 01 | 01 | 01 | 01 | 01 | |
| 12 | 22030005 | MOLA DE DESARME DO ENCHEDOR | 01 | 01 | 01 | 01 | 01 | 01 | 01 | 01 | 01 | 01 | 01 | |
| 13 | 22030029 | BORRACHA FREIO DO ENCHEDOR | 01 | 01 | 01 | 01 | 01 | 01 | 01 | 01 | 01 | 01 | 01 | |
| 14 | 22030030 | SUPORTE DA BORRACHA | 01 | 01 | 01 | 01 | 01 | 01 | 01 | 01 | 01 | 01 | 01 | |
| 15 | 22030032 | BASE DO ENCHEDOR | 01 | 01 | 01 | 01 | 01 | 01 | 01 | 01 | 01 | 01 | 01 | |
| 16 | 22030033 | ROLDANA DE ACIONAMENTO | 01 | 01 | 01 | 01 | 01 | 01 | 01 | 01 | 01 | 01 | 01 | |

ENCHEDOR DE BOBINA

RECARGADOR DE BOBINA / THREAD BOBIN WINDER



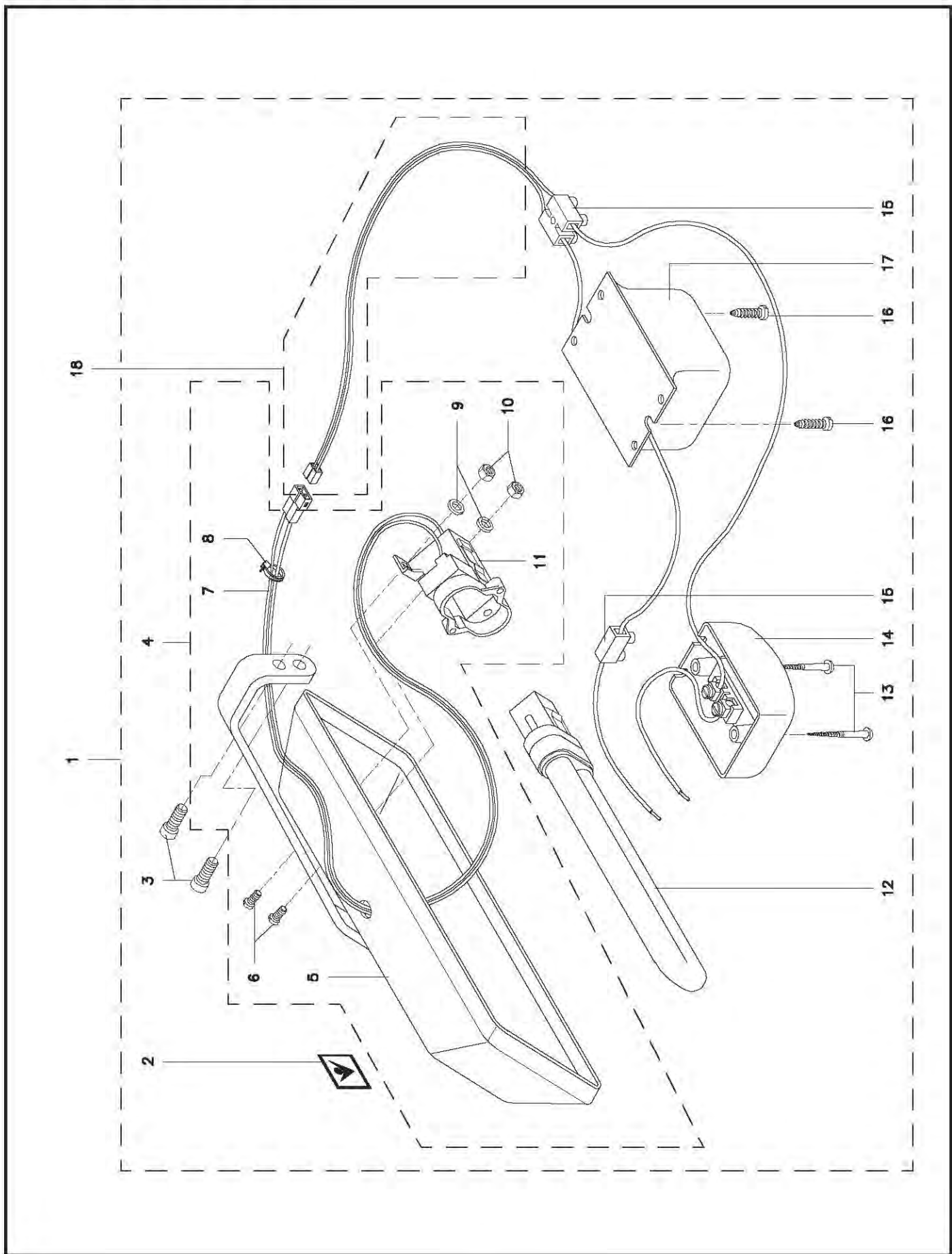
LUMINÁRIA

LAMPARA / SEWING LAMP

| ITEM | CÓDIGO | DESCRIÇÃO | QUANTIDADE | | | | | | | | | | |
|------------------------------|----------|------------------------------------|------------|-------|-------|-------|-----|-----|-----|------|-----|-----|------|
| | | | 4DIEL | 4DIEL | 4TIEL | 4TIEL | 1TI | 4TI | 201 | 201 | 204 | 204 | 204 |
| | | | 4 | 4 | 4 | 4 | | | TIL | TIL4 | TI | TIL | TIL4 |
| 01 | | LUMINÁRIA COMPLETA | -- | -- | -- | -- | -- | -- | -- | -- | -- | -- | -- |
| 01 A | 17002799 | LUMINÁRIA COMPL. 220 V (SUBCONJ.) | 01 | 01 | 01 | 01 | 01 | 01 | 01 | 01 | 01 | 01 | 01 |
| 01 B* | 17004182 | LUMINÁRIA COMPL. 110 V (SUBCONJ.) | 01 | 01 | 01 | 01 | 01 | 01 | 01 | 01 | 01 | 01 | 01 |
| 02 | 22010494 | ADES. DE IDENT. MOD. - IVOMAG PEQ. | 01 | 01 | 01 | 01 | 01 | 01 | 01 | 01 | 01 | 01 | 01 |
| 03 | 02010013 | PARAFUSO M6 x 12 | 02 | 02 | 02 | 02 | 02 | 02 | 02 | 02 | 02 | 02 | 02 |
| 04 | 17002685 | CALHA COMPLETA | 01 | 01 | 01 | 01 | 01 | 01 | 01 | 01 | 01 | 01 | 01 |
| 05 | 17002686 | SUORTE FIXO COM CALHA | 01 | 01 | 01 | 01 | 01 | 01 | 01 | 01 | 01 | 01 | 01 |
| 06 | 17004069 | PARAFUSO DE FIXAÇÃO M3 x 10 | 02 | 02 | 02 | 02 | 02 | 02 | 02 | 02 | 02 | 02 | 02 |
| 07 | 17002687 | CABO MENOR | 01 | 01 | 01 | 01 | 01 | 01 | 01 | 01 | 01 | 01 | 01 |
| 08 | 05020001 | ABRAÇADEIRA | 01 | 01 | 01 | 01 | 01 | 01 | 01 | 01 | 01 | 01 | 01 |
| 09 | 17004093 | ARRUELA LISA | 04 | 04 | 04 | 04 | 04 | 04 | 04 | 04 | 04 | 04 | 04 |
| 10 | 02160017 | PORCA M3 | 04 | 04 | 04 | 04 | 04 | 04 | 04 | 04 | 04 | 04 | 04 |
| 11 | 05090008 | SOQUETE PARA LÂMPADA | 01 | 01 | 01 | 01 | 01 | 01 | 01 | 01 | 01 | 01 | 01 |
| 12 | 05190012 | LÂMPADA COMPACTA | 01 | 01 | 01 | 01 | 01 | 01 | 01 | 01 | 01 | 01 | 01 |
| 13 | 02490001 | PARAFUSO ATT. 3,20 x 25 | 02 | 02 | 02 | 02 | 02 | 02 | 02 | 02 | 02 | 02 | 02 |
| 14 | 05040002 | INTERRUPTOR | 01 | 01 | 01 | 01 | 01 | 01 | 01 | 01 | 01 | 01 | 01 |
| 15 | 05130001 | CONECTOR | 03 | 03 | 03 | 03 | 03 | 03 | 03 | 03 | 03 | 03 | 03 |
| 16 | 02100008 | PARAFUSO | 02 | 02 | 02 | 02 | 02 | 02 | 02 | 02 | 02 | 02 | 02 |
| 17 | | REATOR | -- | -- | -- | -- | -- | -- | -- | -- | -- | -- | -- |
| 17 A | 05090007 | REATOR (220 V) | 01 | 01 | 01 | 01 | 01 | 01 | 01 | 01 | 01 | 01 | 01 |
| 17 B* | 05090006 | REATOR (110 V) | 01 | 01 | 01 | 01 | 01 | 01 | 01 | 01 | 01 | 01 | 01 |
| 18 | 17002688 | CABO ELÉTRICO MOTOR FRICÇÃO | 01 | 01 | 01 | 01 | 01 | 01 | 01 | 01 | 01 | 01 | 01 |
| 19 | 22030052 | LUMINÁRIA DE LED | 01 | 01 | 01 | 01 | 01 | 01 | 01 | 01 | 01 | 01 | 01 |
| NOTA: (*) - PEÇAS OPCIONAIS. | | | | | | | | | | | | | |

LUMINÁRIA

LAMPARA / SEWING LAMP



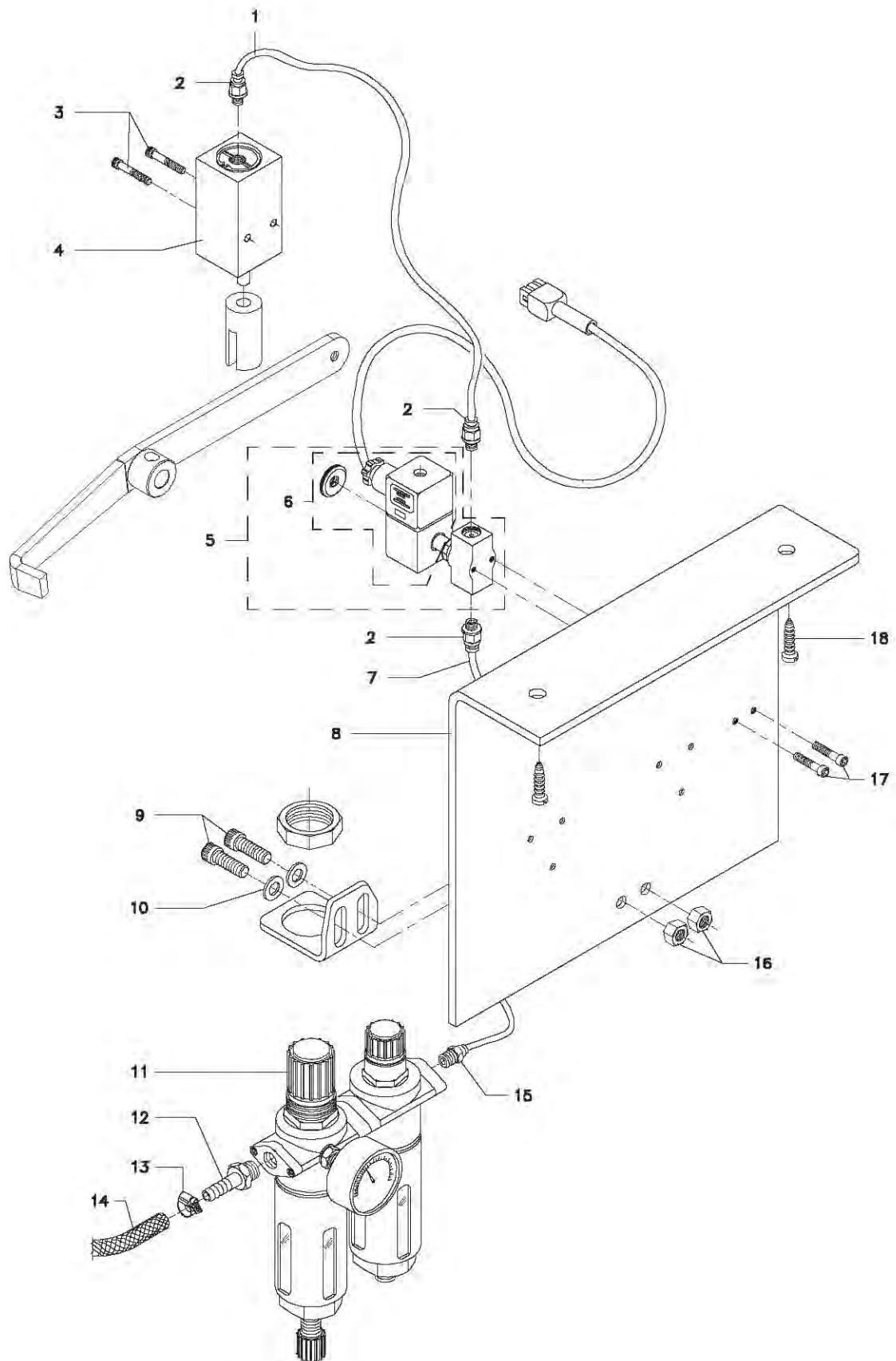
CONJUNTO PNEUMÁTICO

CONJUNTO NEUMÁTICO / PNEUMATIC ASSEMBLY

| ITEM | CÓDIGO | DESCRIÇÃO | QUANTIDADE | | | | | | | | | | | |
|------|----------|-------------------------------|------------|-------|-------|-------|-----|-----|------------|-------------|-----------|------------|-------------|----|
| | | | 4DIEI | 4DIEL | 4TIEL | 4TIEL | 1TI | 4TI | 201 TIL | 201 TIL4 | 204 TI | 204 TIL | 204 TIL4 | |
| 01 | 17002452 | TUBO | 01 | 01 | 01 | 01 | 01 | 01 | 01 | 01 | 01 | 01 | 01 | 01 |
| 02 | 06030058 | CONEXÃO RETA | 03 | 03 | 03 | 03 | 03 | 03 | 03 | 03 | 03 | 03 | 03 | 03 |
| 03 | 02010074 | PARAFUSO M4 x 30 | 02 | 02 | 02 | 02 | 02 | 02 | 02 | 02 | 02 | 02 | 02 | 02 |
| 04 | 06020004 | CILINDRO DE SIMPLES AÇÃO | 01 | 01 | 01 | 01 | 01 | 01 | 01 | 01 | 01 | 01 | 01 | 01 |
| 05 | 06030007 | VÁLVULA SOLENÓIDE 3 VIAS | 01 | 01 | 01 | 01 | 01 | 01 | 01 | 01 | 01 | 01 | 01 | 01 |
| 06 | 06070023 | BOBINA SOLENÓIDE | 01 | 01 | 01 | 01 | 01 | 01 | 01 | 01 | 01 | 01 | 01 | 01 |
| 07 | 17003333 | TUBO 500,00 mm | 01 | 01 | 01 | 01 | 01 | 01 | 01 | 01 | 01 | 01 | 01 | 01 |
| 08 | 17005831 | SUORTE DO CONJUNTO PNEUMÁTICO | 01 | 01 | 01 | 01 | 01 | 01 | 01 | 01 | 01 | 01 | 01 | 01 |
| 09 | 02010013 | PARAFUSO M6 x 12 | 02 | 02 | 02 | 02 | 02 | 02 | 02 | 02 | 02 | 02 | 02 | 02 |
| 10 | 17004091 | ARRUELA LISA | 02 | 02 | 02 | 02 | 02 | 02 | 02 | 02 | 02 | 02 | 02 | 02 |
| 11 | 06060008 | FILTRO REGULADOR | 01 | 01 | 01 | 01 | 01 | 01 | 01 | 01 | 01 | 01 | 01 | 01 |
| 12 | 06030035 | ESPIGÃO | 01 | 01 | 01 | 01 | 01 | 01 | 01 | 01 | 01 | 01 | 01 | 01 |
| 13 | 05020003 | ABRAÇADEIRA RECARTEILHADA | 01 | 01 | 01 | 01 | 01 | 01 | 01 | 01 | 01 | 01 | 01 | 01 |
| 14 | 17002321 | MANGUEIRA | 01 | 01 | 01 | 01 | 01 | 01 | 01 | 01 | 01 | 01 | 01 | 01 |
| 15 | 06030059 | CONEXÃO RETA | 01 | 01 | 01 | 01 | 01 | 01 | 01 | 01 | 01 | 01 | 01 | 01 |
| 16 | 17004101 | PORCA | 02 | 02 | 02 | 02 | 02 | 02 | 02 | 02 | 02 | 02 | 02 | 02 |
| 17 | 02010058 | PARAFUSO M3 x 8 | 02 | 02 | 02 | 02 | 02 | 02 | 02 | 02 | 02 | 02 | 02 | 02 |
| 18 | 02100009 | PARAFUSO ATT. 4,80 x 25 | 02 | 02 | 02 | 02 | 02 | 02 | 02 | 02 | 02 | 02 | 02 | 02 |

CONJUNTO PNEUMÁTICO

CONJUNTO NEUMÁTICO / PNEUMATIC ASSEMBLY

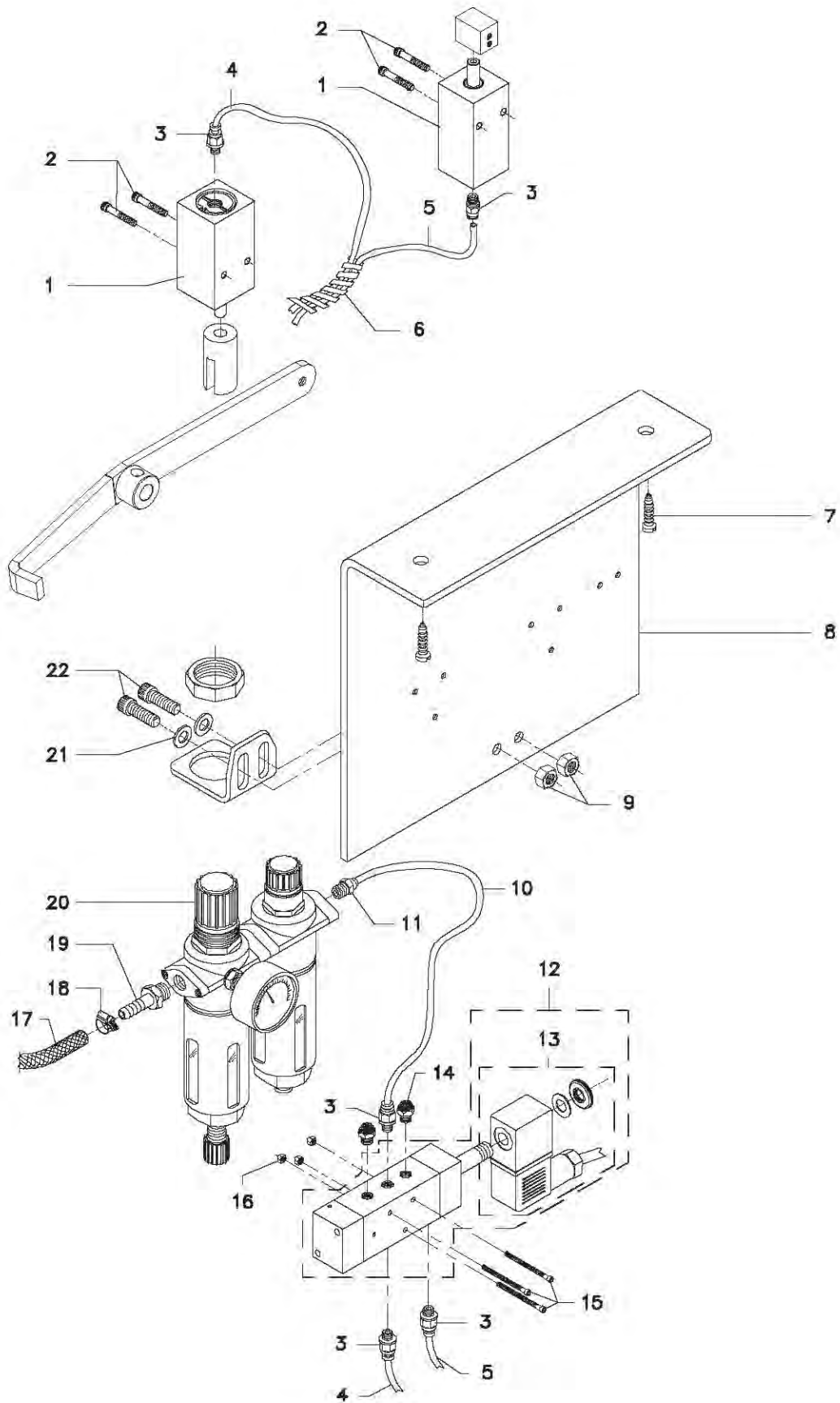


CONJUNTO PNEUMÁTICO
CONJUNTO NEUMÁTICO / PNEUMATIC ASSEMBLY

| ITEM | CÓDIGO | DESCRIÇÃO | QUANTIDADE | | | | | | | | | | | |
|------|----------|--------------------------------|------------|-------|-------|-------|-----|-----|------------|-------------|-----------|------------|-------------|----|
| | | | 4DIEI | 4DIEL | 4TIEL | 4TIEL | 1TI | 4TI | 201 TIL | 201 TIL4 | 204 TI | 204 TIL | 204 TIL4 | |
| 01 | 06020004 | CILINDRO DE SIMPLES AÇÃO | 02 | 02 | 02 | 02 | 02 | 02 | 02 | 02 | 02 | 02 | 02 | 02 |
| 02 | 02010074 | PARAFUSO M4 x 30 | 04 | 04 | 04 | 04 | 04 | 04 | 04 | 04 | 04 | 04 | 04 | 04 |
| 03 | 06030058 | CONEXÃO RETA | 04 | 04 | 04 | 04 | 04 | 04 | 04 | 04 | 04 | 04 | 04 | 04 |
| 04 | 17003333 | TUBO #500,00 mm | 01 | 01 | 01 | 01 | 01 | 01 | 01 | 01 | 01 | 01 | 01 | 01 |
| 05 | 17003332 | TUBO #550,00 mm | 01 | 01 | 01 | 01 | 01 | 01 | 01 | 01 | 01 | 01 | 01 | 01 |
| 06 | 17006223 | ESPIRAL 500,00 mm | 01 | 01 | 01 | 01 | 01 | 01 | 01 | 01 | 01 | 01 | 01 | 01 |
| 07 | 02100009 | PARAFUSO ATT. 4.80 x 25 | 02 | 02 | 02 | 02 | 02 | 02 | 02 | 02 | 02 | 02 | 02 | 02 |
| 08 | 17005831 | SUPORTE DO CONJUNTO PNEUMÁTICO | 01 | 01 | 01 | 01 | 01 | 01 | 01 | 01 | 01 | 01 | 01 | 01 |
| 09 | 17004101 | PORCA M6 | 02 | 02 | 02 | 02 | 02 | 02 | 02 | 02 | 02 | 02 | 02 | 02 |
| 10 | 17005158 | TUBO #280,00 | 01 | 01 | 01 | 01 | 01 | 01 | 01 | 01 | 01 | 01 | 01 | 01 |
| 11 | 06030059 | CONEXÃO RETA | 01 | 01 | 01 | 01 | 01 | 01 | 01 | 01 | 01 | 01 | 01 | 01 |
| 12 | 06070002 | VÁLVULA SOLENÓIDE (5 VIAS) | 01 | 01 | 01 | 01 | 01 | 01 | 01 | 01 | 01 | 01 | 01 | 01 |
| 13 | 06070023 | BOBINA SOLENÓIDE | 01 | 01 | 01 | 01 | 01 | 01 | 01 | 01 | 01 | 01 | 01 | 01 |
| 14 | 06130014 | SILENCIADOR | 01 | 01 | 01 | 01 | 01 | 01 | 01 | 01 | 01 | 01 | 01 | 01 |
| 15 | 02010005 | PARAFUSO M4 x 25 | 03 | 03 | 03 | 03 | 03 | 03 | 03 | 03 | 03 | 03 | 03 | 03 |
| 16 | 17004095 | PORCA M4 | 03 | 03 | 03 | 03 | 03 | 03 | 03 | 03 | 03 | 03 | 03 | 03 |
| 17 | 17002321 | MANGUEIRA | 01 | 01 | 01 | 01 | 01 | 01 | 01 | 01 | 01 | 01 | 01 | 01 |
| 18 | 05020003 | ABRAÇADEIRA RECARTEILHADA | 01 | 01 | 01 | 01 | 01 | 01 | 01 | 01 | 01 | 01 | 01 | 01 |
| 19 | 06030035 | ESPIGÃO | 01 | 01 | 01 | 01 | 01 | 01 | 01 | 01 | 01 | 01 | 01 | 01 |
| 20 | 06060008 | FILTRO REGULADOR | 01 | 01 | 01 | 01 | 01 | 01 | 01 | 01 | 01 | 01 | 01 | 01 |
| 21 | 17004091 | ARRUELA LISA | 02 | 02 | 02 | 02 | 02 | 02 | 02 | 02 | 02 | 02 | 02 | 02 |
| 22 | 02010013 | PARAFUSO M6 x 12 | 02 | 02 | 02 | 02 | 02 | 02 | 02 | 02 | 02 | 02 | 02 | 02 |

CONJUNTO PNEUMÁTICO

CONJUNTO NEUMÁTICO / PNEUMATIC ASSEMBLY



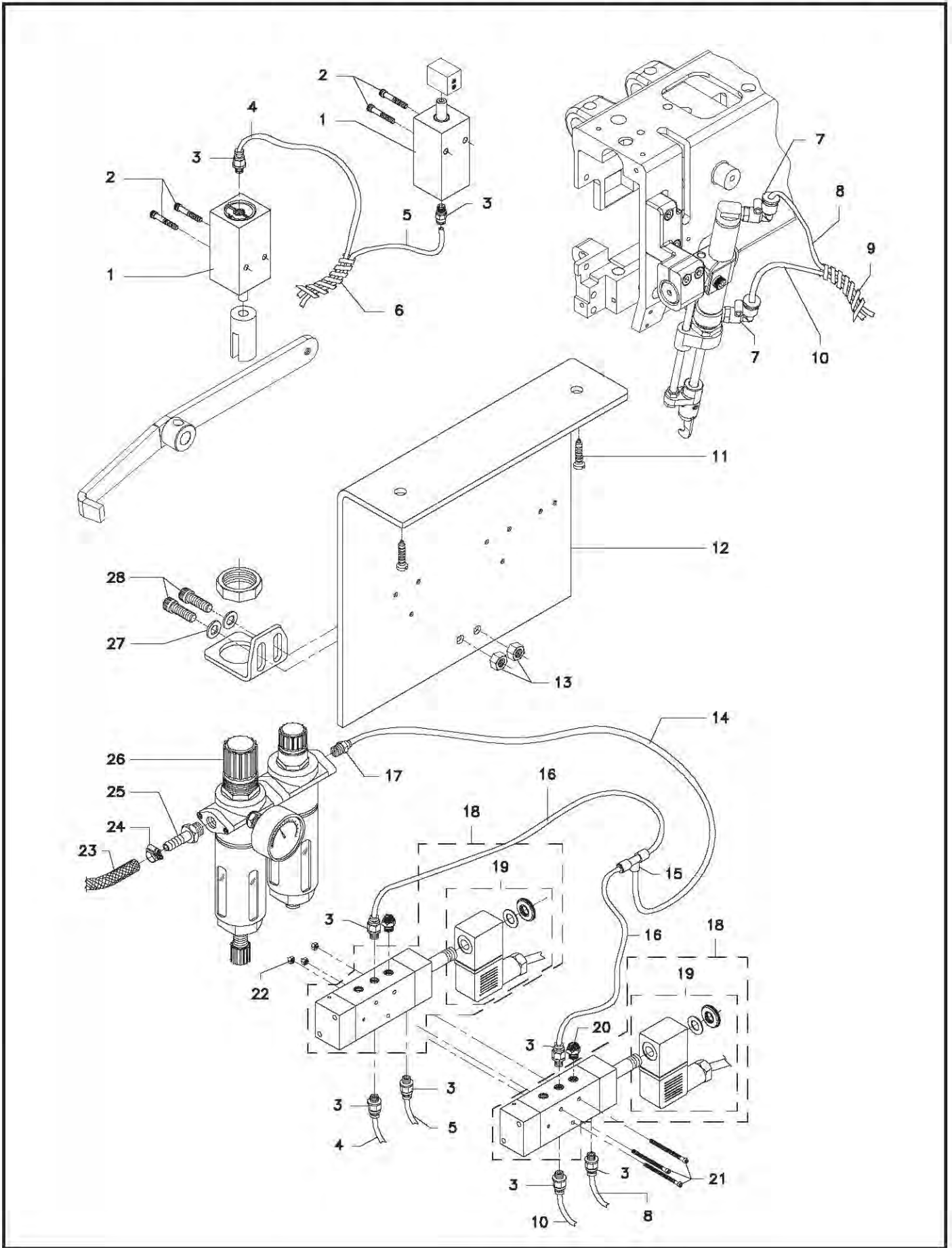
CONJUNTO PNEUMÁTICO PARA ESTOFAMENTO

CONJUNTO NEUMÁTICO PARA TAPIZ / PNEUMATIC ASSEMBLY TO UPHOLSTERY

| ITEM | CÓDIGO | DESCRIÇÃO | QUANTIDADE | | | | | | | | | | | |
|------|----------|----------------------------|------------|-------|-------|-------|-----|-----|------------|-------------|-----------|------------|-------------|----|
| | | | 4DIEI | 4DIEL | 4TIEL | 4TIEL | 1TI | 4TI | 201 TIL | 201 TIL4 | 204 TI | 204 TIL | 204 TIL4 | |
| 01 | 06020004 | CILINDRO DE SIMPLES AÇÃO | -- | -- | -- | -- | -- | -- | -- | 02 | 02 | 02 | 02 | 02 |
| 02 | 02010074 | PARAFUSO M4 x 30 | -- | -- | -- | -- | -- | -- | -- | 04 | 04 | 04 | 04 | 04 |
| 03 | 06030058 | CONEXÃO RETA | -- | -- | -- | -- | -- | -- | -- | 04 | 04 | 04 | 04 | 04 |
| 04 | 17003333 | TUBO #500,00 mm | -- | -- | -- | -- | -- | -- | -- | 01 | 01 | 01 | 01 | 01 |
| 05 | 17003332 | TUBO #550,00 mm | -- | -- | -- | -- | -- | -- | -- | 01 | 01 | 01 | 01 | 01 |
| 06 | 17006223 | ESPIRAL 500,00 mm | -- | -- | -- | -- | -- | -- | -- | 01 | 01 | 01 | 01 | 01 |
| 07 | 06030030 | COTOVELO MACHO | -- | -- | -- | -- | -- | -- | -- | 02 | 02 | 02 | 02 | 02 |
| 08 | 17006603 | TUBO 1550,00 mm | -- | -- | -- | -- | -- | -- | -- | 01 | 01 | 01 | 01 | 01 |
| 09 | 17006608 | ESPIRAL 900,00 mm | -- | -- | -- | -- | -- | -- | -- | 01 | 01 | 01 | 01 | 01 |
| 10 | 17006604 | TUBO 1200,00 mm | -- | -- | -- | -- | -- | -- | -- | 01 | 01 | 01 | 01 | 01 |
| 11 | 02100009 | PARAFUSO ATT. 4.80 x 25 | -- | -- | -- | -- | -- | -- | -- | 02 | 02 | 02 | 02 | 02 |
| 12 | 17005831 | SUPORTE | -- | -- | -- | -- | -- | -- | -- | 01 | 01 | 01 | 01 | 01 |
| 13 | 17004101 | PORCA M6 | -- | -- | -- | -- | -- | -- | -- | 02 | 02 | 02 | 02 | 02 |
| 14 | 17005157 | TUBO 80,00 mm | -- | -- | -- | -- | -- | -- | -- | 01 | 01 | 01 | 01 | 01 |
| 15 | 06030029 | CONEXÃO RETA "T" | -- | -- | -- | -- | -- | -- | -- | 01 | 01 | 01 | 01 | 01 |
| 16 | 17005158 | TUBO 240,00 mm | -- | -- | -- | -- | -- | -- | -- | 02 | 02 | 02 | 02 | 02 |
| 17 | 06030059 | CONEXÃO RETA | -- | -- | -- | -- | -- | -- | -- | 01 | 01 | 01 | 01 | 01 |
| 18 | 06070002 | VÁLVULA SOLENÓIDE (5 VIAS) | -- | -- | -- | -- | -- | -- | -- | 02 | 02 | 02 | 02 | 02 |
| 19 | 06070023 | BOBINA SOLENÓIDE | -- | -- | -- | -- | -- | -- | -- | 02 | 02 | 02 | 02 | 02 |
| 20 | 06130004 | SILENCIADOR | -- | -- | -- | -- | -- | -- | -- | 02 | 02 | 02 | 02 | 02 |
| 21 | 02010061 | PARAFUSO M4 x 50 | -- | -- | -- | -- | -- | -- | -- | 03 | 03 | 03 | 03 | 03 |
| 22 | 17004095 | PORCA M4 | -- | -- | -- | -- | -- | -- | -- | 03 | 03 | 03 | 03 | 03 |
| 23 | 17002321 | MANGUEIRA | -- | -- | -- | -- | -- | -- | -- | 01 | 01 | 01 | 01 | 01 |
| 24 | 05020003 | ABRAÇADEIRA RECARTEILHADA | -- | -- | -- | -- | -- | -- | -- | 01 | 01 | 01 | 01 | 01 |
| 25 | 06030035 | ESPIGÃO | -- | -- | -- | -- | -- | -- | -- | 01 | 01 | 01 | 01 | 01 |
| 26 | 06060008 | CONJUNTO DO LUBRIFIL | -- | -- | -- | -- | -- | -- | -- | 01 | 01 | 01 | 01 | 01 |
| 27 | 17004091 | ARRUELA LISA | -- | -- | -- | -- | -- | -- | -- | 02 | 02 | 02 | 02 | 02 |
| 28 | 02010013 | PARAFUSO M6 x 12 | -- | -- | -- | -- | -- | -- | -- | 02 | 02 | 02 | 02 | 02 |

CONJUNTO PNEUMÁTICO PARA ESTOFAMENTO

CONJUNTO NEUMÁTICO PARA TAPIZ / PNEUMATIC ASSEMBLY TO UPHOLSTERY



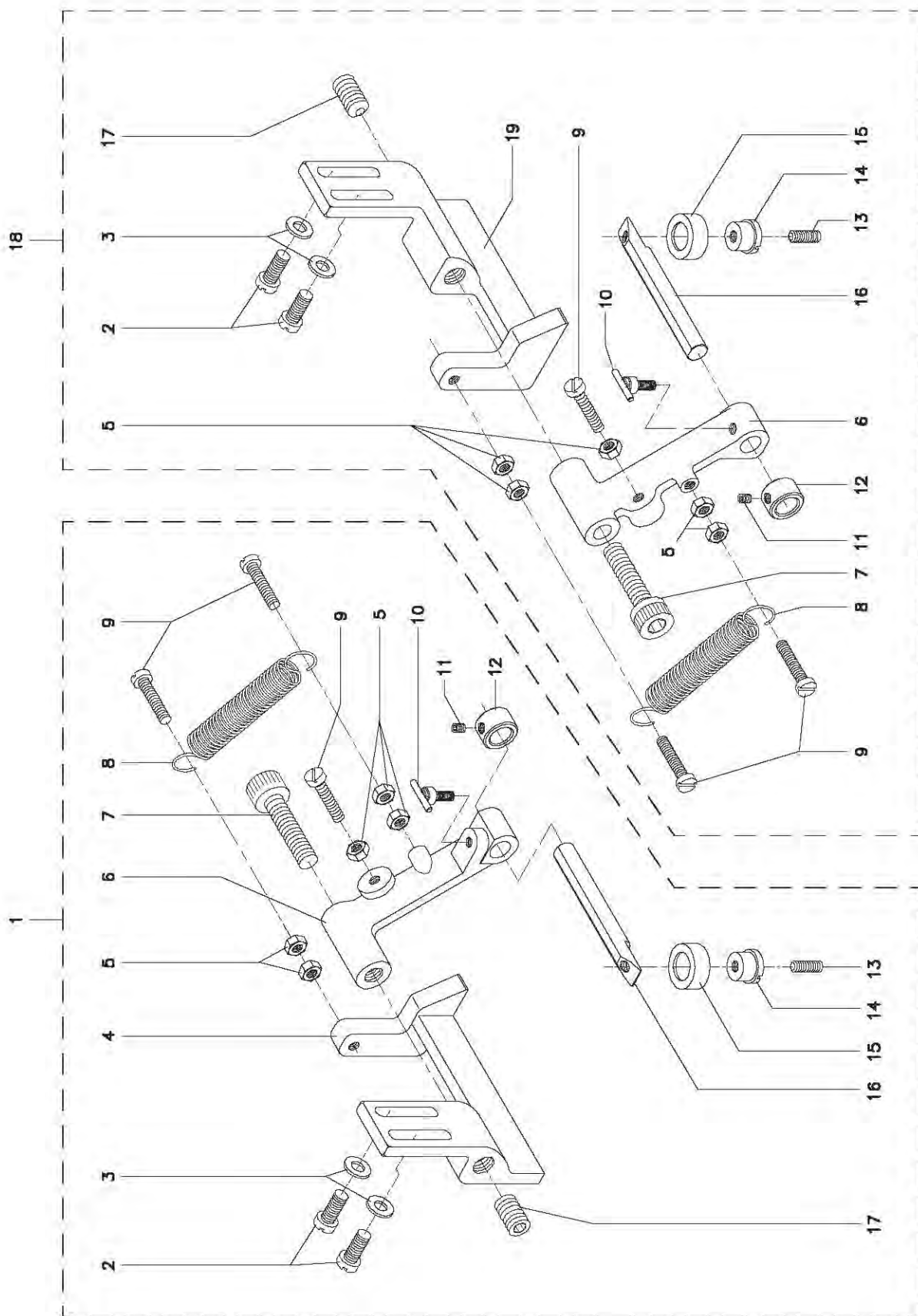
GUIA DE COSTURA (DIREITO E ESQUERDO)

GUIA DE COSTURA (DERECHO Y IZQUIERDO) / SEWING DRIVER (RIGHT AND LEFT)

| ITEM | CÓDIGO | DESCRIÇÃO | QUANTIDADE | | | | | | | | | | | |
|------|----------|--|------------|-------|-------|-------|-----|-----|-----|------|-----|-----|------|----|
| | | | 4DIEU | 4DIEL | 4TIEL | 4TIEL | 1TI | 4TI | 201 | 201 | 204 | 204 | 204 | |
| | | | 4 | 4 | 4 | 4 | | | TIL | TIL4 | TI | TIL | TIL4 | |
| 01* | 17002005 | GUIA BAIL. DIREITO (SUB-CONJ.) | 01 | 01 | 01 | 01 | 01 | 01 | 01 | 01 | 01 | 01 | 01 | 01 |
| 02 | 17004061 | PARAFUSO DE FIXAÇÃO M5 x 12 | 02 | 02 | 02 | 02 | 02 | 02 | 02 | 02 | 02 | 02 | 02 | 02 |
| 03 | 17004719 | ARRUELA LISA | 02 | 02 | 02 | 02 | 02 | 02 | 02 | 02 | 02 | 02 | 02 | 02 |
| 04 | 17001791 | SUPORTE DIREITO | 01 | 01 | 01 | 01 | 01 | 01 | 01 | 01 | 01 | 01 | 01 | 01 |
| 05 | 17004095 | PORCA M4 | 05 | 05 | 05 | 05 | 05 | 05 | 05 | 05 | 05 | 05 | 05 | 05 |
| 06 | 17001792 | BRAÇO | 01 | 01 | 01 | 01 | 01 | 01 | 01 | 01 | 01 | 01 | 01 | 01 |
| 07 | 02010026 | PARAFUSO M8 x 45 | 01 | 01 | 01 | 01 | 01 | 01 | 01 | 01 | 01 | 01 | 01 | 01 |
| 08 | 25010015 | MOLA | 01 | 01 | 01 | 01 | 01 | 01 | 01 | 01 | 01 | 01 | 01 | 01 |
| 09 | 17004058 | PARAFUSO DE FIXAÇÃO | 03 | 03 | 03 | 03 | 03 | 03 | 03 | 03 | 03 | 03 | 03 | 03 |
| 10 | 17006772 | FIXADOR | 01 | 01 | 01 | 01 | 01 | 01 | 01 | 01 | 01 | 01 | 01 | 01 |
| 11 | 02030056 | PARAFUSO M4 x 4 | 02 | 02 | 02 | 02 | 02 | 02 | 02 | 02 | 02 | 02 | 02 | 02 |
| 12 | 17006771 | ANEL DE ENCOSTO | 01 | 01 | 01 | 01 | 01 | 01 | 01 | 01 | 01 | 01 | 01 | 01 |
| 13 | 02030030 | PARAFUSO M5 x 10 | 01 | 01 | 01 | 01 | 01 | 01 | 01 | 01 | 01 | 01 | 01 | 01 |
| 14 | 17001207 | EIXO DO RODÍZIO | 01 | 01 | 01 | 01 | 01 | 01 | 01 | 01 | 01 | 01 | 01 | 01 |
| 15 | 17001206 | RODÍZIO GUIA | 01 | 01 | 01 | 01 | 01 | 01 | 01 | 01 | 01 | 01 | 01 | 01 |
| 16 | 17001793 | EIXO | 01 | 01 | 01 | 01 | 01 | 01 | 01 | 01 | 01 | 01 | 01 | 01 |
| 17 | 02030019 | PARAFUSO M8 x 12 | 01 | 01 | 01 | 01 | 01 | 01 | 01 | 01 | 01 | 01 | 01 | 01 |
| 18 | 17005020 | GUIA BAILARINO ESQ. (SUB-CONJ.) | 01 | 01 | 01 | 01 | 01 | 01 | 01 | 01 | 01 | 01 | 01 | 01 |
| 19 | 17005021 | SUPORTE ESQUERDO | 01 | 01 | 01 | 01 | 01 | 01 | 01 | 01 | 01 | 01 | 01 | 01 |
| | | NOTA (*) – PEÇAS OPCIONAIS, ENVIO SOMENTE MEDIANTE SOLICITAÇÃO DO CLIENTE. | | | | | | | | | | | | |

GUIA DE COSTURA (DIREITO E ESQUERDO)

GUIA DE COSTURA (DERECHO Y IZQUIERDO) / SEWING DRIVER (RIGHT AND LEFT)



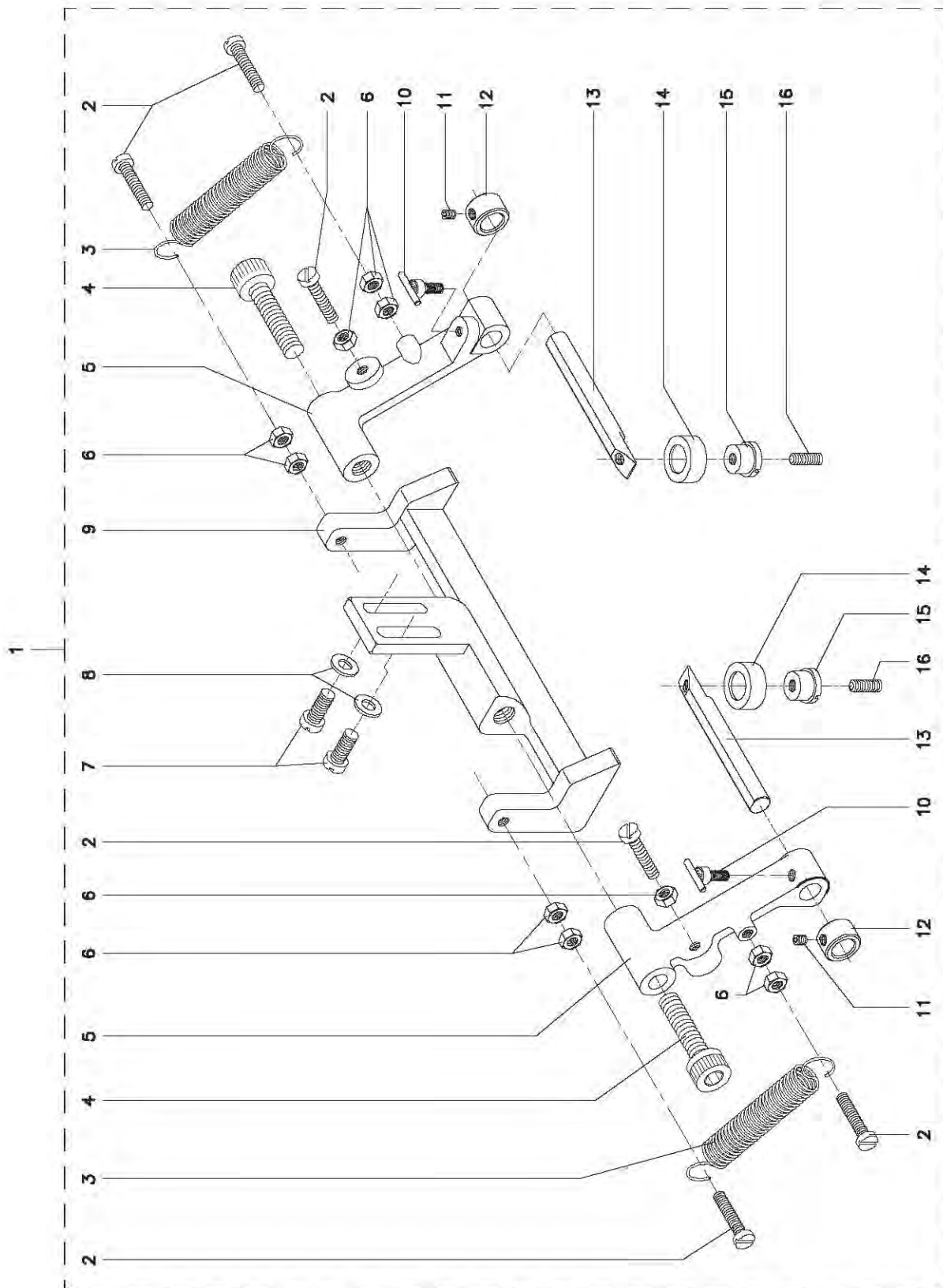
GUIA DE COSTURA (DUPLO)

GUIA DE COSTURA (DUPLO) / SEWING DRIVER (BOUBLE)

| ITEM | CÓDIGO | DESCRIÇÃO | QUANTIDADE | | | | | | | | | | | |
|------|----------|--|------------|-------|-------|-------|-----|-----|------------|-------------|-----------|------------|-------------|----|
| | | | 4DIEL | 4DIEL | 4TIEL | 4TIEL | 1TI | 4TI | 201 TIL | 201 TIL4 | 204 TI | 204 TIL | 204 TIL4 | |
| 01* | 17004887 | GUIA BAIL. DUPLO (SUB-CONJ.) | 01 | 01 | 01 | 01 | 01 | 01 | 01 | 01 | 01 | 01 | 01 | 01 |
| 02 | 17004058 | PARAFUSO DE FIXAÇÃO M4 x 20 | 06 | 06 | 06 | 06 | 06 | 06 | 06 | 06 | 06 | 06 | 06 | 06 |
| 03 | 25010015 | MOLA | 02 | 02 | 02 | 02 | 02 | 02 | 02 | 02 | 02 | 02 | 02 | 02 |
| 04 | 02010026 | PARAFUSO M8 x 45 | 02 | 02 | 02 | 02 | 02 | 02 | 02 | 02 | 02 | 02 | 02 | 02 |
| 05 | 17001792 | BRAÇO | 02 | 02 | 02 | 02 | 02 | 02 | 02 | 02 | 02 | 02 | 02 | 02 |
| 06 | 17004095 | PORCA M4 | 10 | 10 | 10 | 10 | 10 | 10 | 10 | 10 | 10 | 10 | 10 | 10 |
| 07 | 17004061 | PARAFUSO DE FIXAÇÃO M5 x 12 | 02 | 02 | 02 | 02 | 02 | 02 | 02 | 02 | 02 | 02 | 02 | 02 |
| 08 | 17004719 | ARRUELA LISA | 02 | 02 | 02 | 02 | 02 | 02 | 02 | 02 | 02 | 02 | 02 | 02 |
| 09 | 17004888 | SUORTE DUPLO | 01 | 01 | 01 | 01 | 01 | 01 | 01 | 01 | 01 | 01 | 01 | 01 |
| 10 | 17006772 | FIXADOR | 02 | 02 | 02 | 02 | 02 | 02 | 02 | 02 | 02 | 02 | 02 | 02 |
| 11 | 02030056 | PARAFUSO M4 x 4 | 02 | 02 | 02 | 02 | 02 | 02 | 02 | 02 | 02 | 02 | 02 | 02 |
| 12 | 17006771 | ANEL DE ENCOSTO | 02 | 02 | 02 | 02 | 02 | 02 | 02 | 02 | 02 | 02 | 02 | 02 |
| 13 | 17001793 | EIXO | 02 | 02 | 02 | 02 | 02 | 02 | 02 | 02 | 02 | 02 | 02 | 02 |
| 14 | 17001206 | RODÍZIO GUIA | 02 | 02 | 02 | 02 | 02 | 02 | 02 | 02 | 02 | 02 | 02 | 02 |
| 15 | 17001207 | EIXO DO RODÍZIO | 02 | 02 | 02 | 02 | 02 | 02 | 02 | 02 | 02 | 02 | 02 | 02 |
| 16 | 02030030 | PARAFUSO M5 x 10 | 02 | 02 | 02 | 02 | 02 | 02 | 02 | 02 | 02 | 02 | 02 | 02 |
| | | <p>NOTA (*) – CONJUNTO COMPLETO OPCIONAL, ENVIO SOMENTE MEDIANTE SOLICITAÇÃO DO CLIENTE.</p> | | | | | | | | | | | | |

GUIA DE COSTURA (DUPLO)

GUIA DE COSTURA (DUPLO) / SEWING DRIVER (DOUBLE)



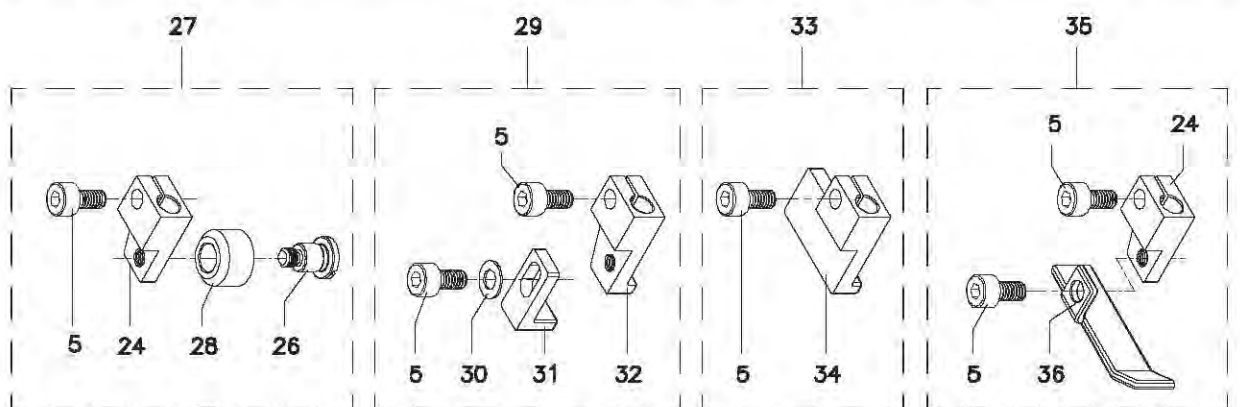
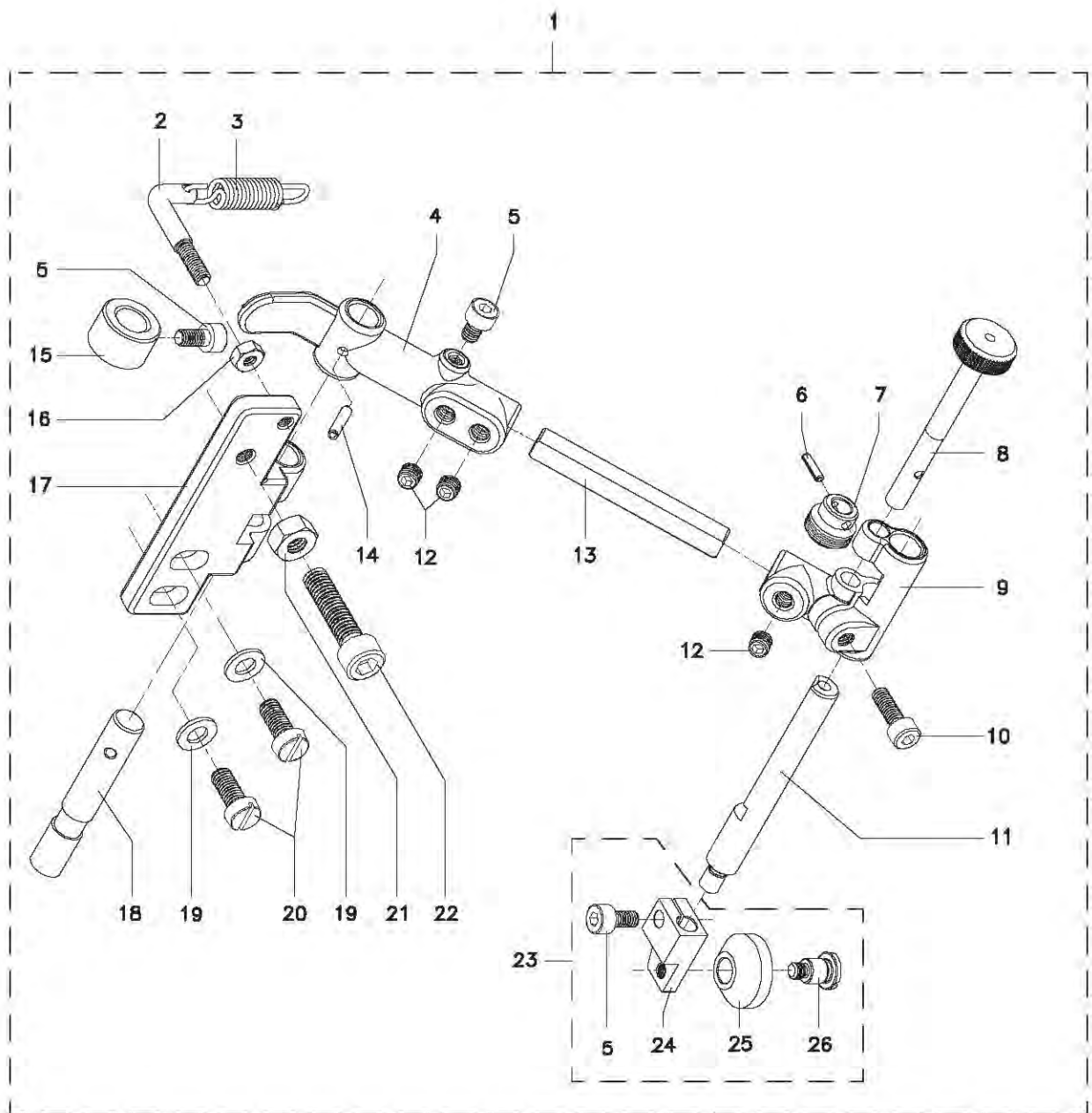
GUIA MICROMÉTRICO

GUIA MICROMETRICO / MICROMETRIC GUIDE

| ITEM | CÓDIGO | DESCRIÇÃO | QUANTIDADE | | | | | | | | | | | |
|---|----------|---------------------------------|------------|-------|-------|-------|-----|-----|-----|------|-----|-----|------|----|
| | | | 4DIEL | 4DIEL | 4TIEL | 4TIEL | 1TI | 4TI | 201 | 201 | 204 | 204 | 204 | |
| | | | 4 | 4 | 4 | 4 | | | TIL | TIL4 | TI | TIL | TIL4 | |
| 01* | 17004914 | G. BAIL. REG. MICR. (SUB-CONJ.) | 01 | 01 | 01 | 01 | 01 | 01 | 01 | 01 | 01 | 01 | 01 | 01 |
| 02 | 17004919 | HASTE DA MOLA | 01 | 01 | 01 | 01 | 01 | 01 | 01 | 01 | 01 | 01 | 01 | 01 |
| 03 | 25010194 | MOLA | 01 | 01 | 01 | 01 | 01 | 01 | 01 | 01 | 01 | 01 | 01 | 01 |
| 04 | 17004916 | SUP. DE REG. DA ALTURA | 01 | 01 | 01 | 01 | 01 | 01 | 01 | 01 | 01 | 01 | 01 | 01 |
| 05 | 02010053 | PARAFUSO M4 x 8 | 03 | 03 | 03 | 03 | 03 | 03 | 03 | 03 | 03 | 03 | 03 | 03 |
| 06 | 02250011 | PINO ELÁSTICO | 01 | 01 | 01 | 01 | 01 | 01 | 01 | 01 | 01 | 01 | 01 | 01 |
| 07 | 17004923 | PARAFUSO SEM-FIM | 01 | 01 | 01 | 01 | 01 | 01 | 01 | 01 | 01 | 01 | 01 | 01 |
| 08 | 17004924 | MANÍP. DE REG. DO PF. SEM-FIM | 01 | 01 | 01 | 01 | 01 | 01 | 01 | 01 | 01 | 01 | 01 | 01 |
| 09 | 17004922 | SUP. DE REGULAGEM LATERAL | 01 | 01 | 01 | 01 | 01 | 01 | 01 | 01 | 01 | 01 | 01 | 01 |
| 10 | 02010002 | PARAFUSO M4 x 12 | 01 | 01 | 01 | 01 | 01 | 01 | 01 | 01 | 01 | 01 | 01 | 01 |
| 11 | 17004926 | CREMALHEIRA | 01 | 01 | 01 | 01 | 01 | 01 | 01 | 01 | 01 | 01 | 01 | 01 |
| 12 | 02030003 | PARAFUSO M5 x 5 | 03 | 03 | 03 | 03 | 03 | 03 | 03 | 03 | 03 | 03 | 03 | 03 |
| 13 | 17004921 | EIXO DE UNIÃO | 01 | 01 | 01 | 01 | 01 | 01 | 01 | 01 | 01 | 01 | 01 | 01 |
| 14 | 02250012 | PINO ELÁSTICO | 01 | 01 | 01 | 01 | 01 | 01 | 01 | 01 | 01 | 01 | 01 | 01 |
| 15 | 17004918 | ANEL DE ENCOSTO | 01 | 01 | 01 | 01 | 01 | 01 | 01 | 01 | 01 | 01 | 01 | 01 |
| 16 | 17004095 | PORCA M4 | 01 | 01 | 01 | 01 | 01 | 01 | 01 | 01 | 01 | 01 | 01 | 01 |
| 17 | 17004915 | SUPORTE FIXO | 01 | 01 | 01 | 01 | 01 | 01 | 01 | 01 | 01 | 01 | 01 | 01 |
| 18 | 17004917 | EIXO DO SUP. DE REG. DE ALT. | 01 | 01 | 01 | 01 | 01 | 01 | 01 | 01 | 01 | 01 | 01 | 01 |
| 19 | 17004719 | ARRUELA LISA | 02 | 02 | 02 | 02 | 02 | 02 | 02 | 02 | 02 | 02 | 02 | 02 |
| 20 | 17004061 | PARAFUSO DE FIXAÇÃO M5 x 12 | 02 | 02 | 02 | 02 | 02 | 02 | 02 | 02 | 02 | 02 | 02 | 02 |
| 21 | 17004096 | PORCA M5 | 01 | 01 | 01 | 01 | 01 | 01 | 01 | 01 | 01 | 01 | 01 | 01 |
| 22 | 02010070 | PARAFUSO M5 x 20 | 01 | 01 | 01 | 01 | 01 | 01 | 01 | 01 | 01 | 01 | 01 | 01 |
| 23 | 17005005 | GUIA C/ ROD. Ø18 (SUB-CONJ.) | 01 | 01 | 01 | 01 | 01 | 01 | 01 | 01 | 01 | 01 | 01 | 01 |
| 24 | 17004925 | SUPORTE | 01 | 01 | 01 | 01 | 01 | 01 | 01 | 01 | 01 | 01 | 01 | 01 |
| 25 | 17005009 | RODÍZIO DE ENCOSTO | 01 | 01 | 01 | 01 | 01 | 01 | 01 | 01 | 01 | 01 | 01 | 01 |
| 26 | 17004928 | PARAFUSO EIXO DO RODÍZIO | 01 | 01 | 01 | 01 | 01 | 01 | 01 | 01 | 01 | 01 | 01 | 01 |
| 27 * | 17005004 | GUIA COM ROD. Ø12 (SUB-CONJ.) | 01 | 01 | 01 | 01 | 01 | 01 | 01 | 01 | 01 | 01 | 01 | 01 |
| 28 | 17004927 | RODÍZIO DE ENCOSTO | 01 | 01 | 01 | 01 | 01 | 01 | 01 | 01 | 01 | 01 | 01 | 01 |
| 29 * | 17005006 | GUIA C/ CAN. AJUST. (SUB-CONJ.) | 01 | 01 | 01 | 01 | 01 | 01 | 01 | 01 | 01 | 01 | 01 | 01 |
| 30 | 17004083 | ARRUELA LISA | 01 | 01 | 01 | 01 | 01 | 01 | 01 | 01 | 01 | 01 | 01 | 01 |
| 31 | 17004952 | ENCOSTO | 01 | 01 | 01 | 01 | 01 | 01 | 01 | 01 | 01 | 01 | 01 | 01 |
| 32 | 17004951 | SUPORTE | 01 | 01 | 01 | 01 | 01 | 01 | 01 | 01 | 01 | 01 | 01 | 01 |
| 33 * | 17005007 | GUIA DE FACE ESTR.(SUB-CONJ.) | 01 | 01 | 01 | 01 | 01 | 01 | 01 | 01 | 01 | 01 | 01 | 01 |
| 34 | 17004954 | SUPORTE | 01 | 01 | 01 | 01 | 01 | 01 | 01 | 01 | 01 | 01 | 01 | 01 |
| 35 * | 17005008 | GUIA DE FACE LAR. (SUB-CONJ.) | 01 | 01 | 01 | 01 | 01 | 01 | 01 | 01 | 01 | 01 | 01 | 01 |
| 36 | 17004953 | ENCOSTO | 01 | 01 | 01 | 01 | 01 | 01 | 01 | 01 | 01 | 01 | 01 | 01 |
| <p>NOTA (*) – CONJ. COMPLETO OPCIONAL, ENVIO SOMENTE MEDIANTE SOLICITAÇÃO DO CLIENTE.</p> | | | | | | | | | | | | | | |

GUIA MICROMÉTRICO

GUIA MICROMÉTRICO / MICROMETRIC GUIDE



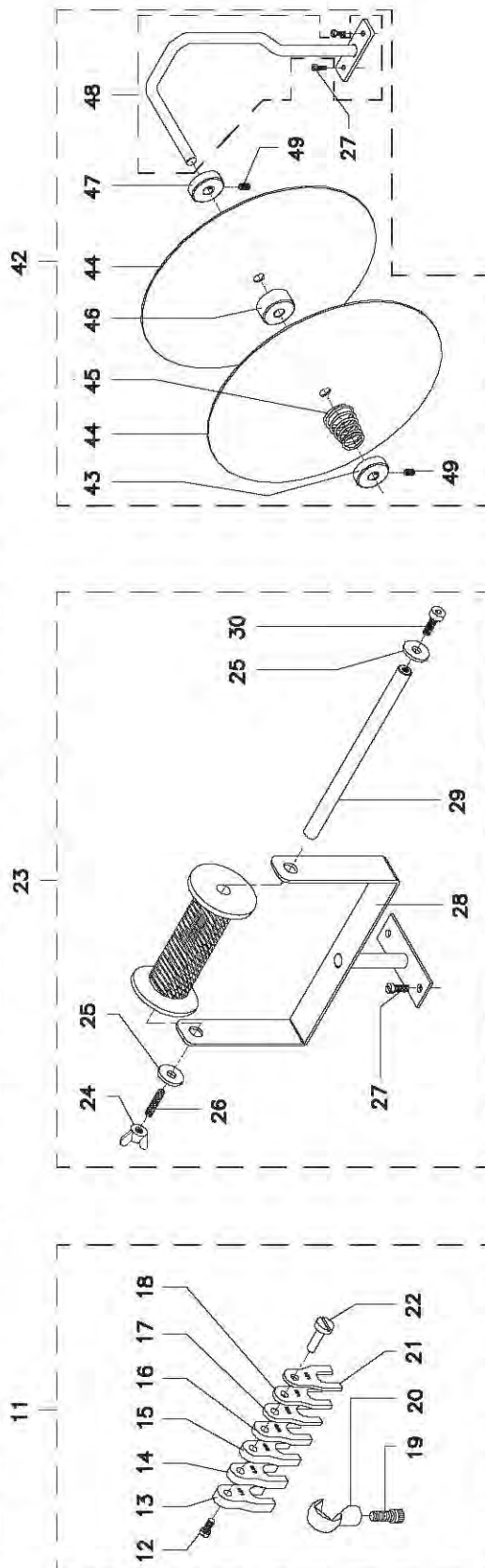
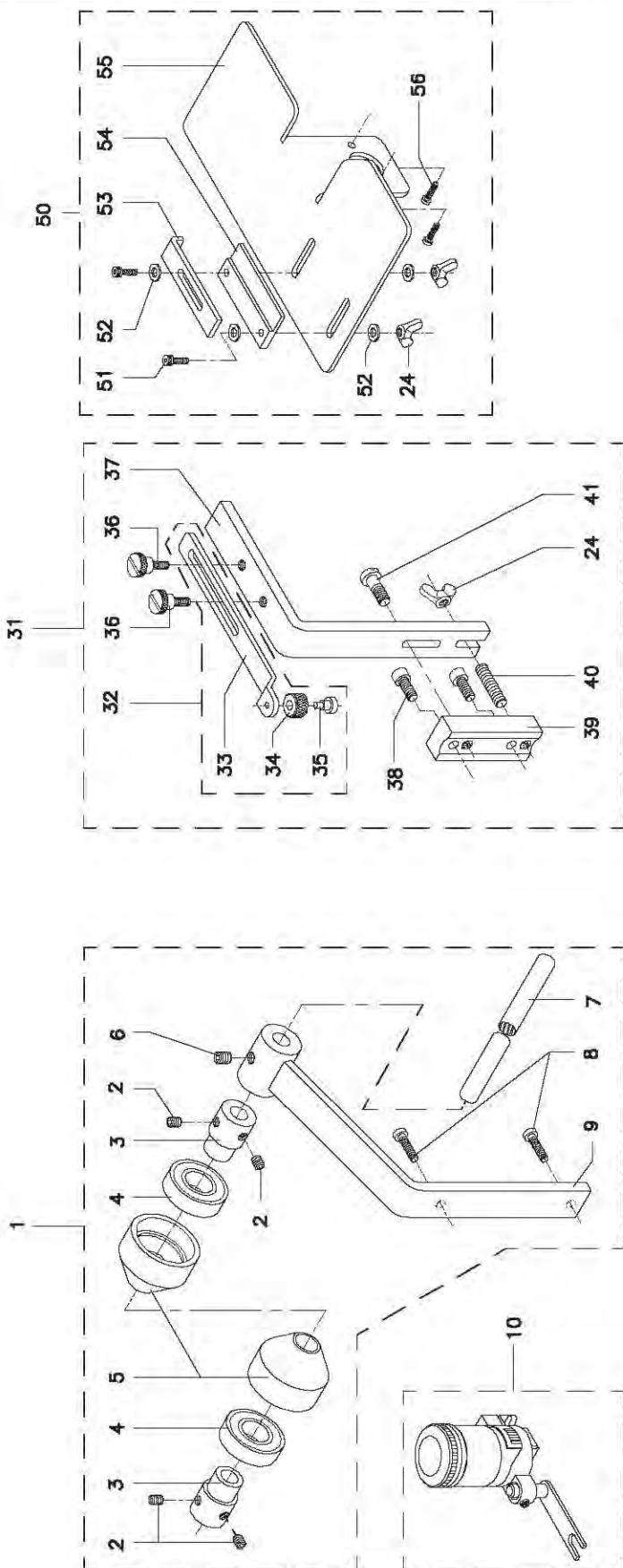
ACESSÓRIOS ESPECIAIS

ACESORIOS ESPECIALES / SPECIAL ACCESSORIES

| ITEM | CÓDIGO | DESCRIÇÃO | QUANTIDADE | | | | | | | | | | | |
|------|----------|--------------------------------|------------|-------|-------|-------|-----|-----|-----|-----|------|-----|-----|------|
| | | | 4DIEL | 4DIEL | 4TIEL | 4TIEL | 1TI | 4TI | 201 | 201 | 204 | 204 | 204 | |
| | | | 4 | 4 | 4 | 4 | | TI | TI | TIL | TIL4 | TI | TIL | TIL4 |
| 01* | 17002691 | LUBRIF. C/ SUP. P/ LINHA TRICÊ | 01 | 01 | 01 | 01 | 01 | 01 | 01 | 01 | 01 | 01 | 01 | 01 |
| 02 | 02030003 | PARAFUSO M5 x 5 | 04 | 04 | 04 | 04 | 04 | 04 | 04 | 04 | 04 | 04 | 04 | 04 |
| 03 | 17002572 | MANCAL DO ROLAMENTO | 02 | 02 | 02 | 02 | 02 | 02 | 02 | 02 | 02 | 02 | 02 | 02 |
| 04 | 04010027 | ROLAMENTO | 02 | 02 | 02 | 02 | 02 | 02 | 02 | 02 | 02 | 02 | 02 | 02 |
| 05 | 17002698 | ENCOSTO DOS NOVELOS | 02 | 02 | 02 | 02 | 02 | 02 | 02 | 02 | 02 | 02 | 02 | 02 |
| 06 | 02030008 | PARAFUSO M6 x 6 | 01 | 01 | 01 | 01 | 01 | 01 | 01 | 01 | 01 | 0 | 01 | 01 |
| 07 | 17002699 | EIXO | 01 | 01 | 01 | 01 | 01 | 01 | 01 | 01 | 01 | 01 | 01 | 01 |
| 08 | 02010002 | PARAFUSO M4 x 12 | 02 | 02 | 02 | 02 | 02 | 02 | 02 | 02 | 02 | 02 | 02 | 02 |
| 09 | 17002695 | SUP. DESEN. P/ LINHA TRICÊ | 01 | 01 | 01 | 01 | 01 | 01 | 01 | 01 | 01 | 01 | 01 | 01 |
| 10 | 22030015 | RESERV. DE OLEO LUBR. E SILIC. | 01 | 01 | 01 | 01 | 01 | 01 | 01 | 01 | 01 | 01 | 01 | 01 |
| 11* | 17002003 | CALIBR. COMPLETO (SUB-CONJ) | 01 | 01 | 01 | 01 | 01 | 01 | 01 | 01 | 01 | 01 | 01 | 01 |
| 12 | 17002230 | PARAFUSO | 01 | 01 | 01 | 01 | 01 | 01 | 01 | 01 | 01 | 01 | 01 | 01 |
| 13 | 17000729 | LÂMINA DO CALIBRADOR - 3,50 | 01 | 01 | 01 | 01 | 01 | 01 | 01 | 01 | 01 | 01 | 01 | 01 |
| 14 | 17000728 | LÂMINA DO CALIBRADOR - 3,00 | 01 | 01 | 01 | 01 | 01 | 01 | 01 | 01 | 01 | 01 | 01 | 01 |
| 15 | 17000727 | LÂMINA DO CALIBRADOR - 2,50 | 01 | 01 | 01 | 01 | 01 | 01 | 01 | 01 | 01 | 01 | 01 | 01 |
| 16 | 17000726 | LÂMINA DO CALIBRADOR - 2,20 | 01 | 01 | 01 | 01 | 01 | 01 | 01 | 01 | 01 | 01 | 01 | 01 |
| 17 | 17000725 | LÂMINA DO CALIBRADOR - 2,00 | 01 | 01 | 01 | 01 | 01 | 01 | 01 | 01 | 01 | 01 | 01 | 01 |
| 18 | 17000724 | LÂMINA DO CALIBRADOR - 1,80 | 01 | 01 | 01 | 01 | 01 | 01 | 01 | 01 | 01 | 01 | 01 | 01 |
| 19 | 02010017 | PARAFUSO M6 x 30 | 01 | 01 | 01 | 01 | 01 | 01 | 01 | 01 | 01 | 01 | 01 | 01 |
| 20 | 17000731 | FIXADOR | 01 | 01 | 01 | 01 | 01 | 01 | 01 | 01 | 01 | 01 | 01 | 01 |
| 21 | 17000723 | LÂMINA DO CALIBRADOR - 1,60 | 01 | 01 | 01 | 01 | 01 | 01 | 01 | 01 | 01 | 01 | 01 | 01 |
| 22 | 17000730 | EIXO | 01 | 01 | 01 | 01 | 01 | 01 | 01 | 01 | 01 | 01 | 01 | 01 |
| 23* | 17004994 | SUP. DE REFORÇO (SUB/CONJ.) | -- | -- | -- | -- | -- | -- | -- | 01 | 01 | 01 | 01 | 01 |
| 24 | 02200001 | PORCA BORBOLETA | -- | -- | -- | -- | -- | -- | -- | 04 | 04 | 04 | 04 | 04 |
| 25 | 17005000 | ARRUELA | -- | -- | -- | -- | -- | -- | -- | 02 | 02 | 02 | 02 | 02 |
| 26 | 02030060 | PARAFUSO M6 x 25 | -- | -- | -- | -- | -- | -- | -- | 01 | 01 | 01 | 01 | 01 |
| 27 | 17004067 | PARAFUSO DE FIXAÇÃO M4 x 16 | 02 | 02 | 02 | 02 | 03 | 03 | 03 | 03 | 03 | 04 | 03 | 03 |
| 28 | 17004595 | SUPORTE | -- | -- | -- | -- | -- | -- | -- | 01 | 01 | 01 | 01 | 01 |
| 29 | 17004999 | EIXO PRINCIPAL | -- | -- | -- | -- | -- | -- | -- | 01 | 01 | 01 | 01 | 01 |
| 30 | 02010015 | PARAFUSO M6 x 20 | -- | -- | -- | -- | -- | -- | -- | 01 | 01 | 01 | 01 | 01 |
| 31* | 17002004 | GUIA DE ENC. P/ COSTURA RETA | -- | -- | -- | -- | 01 | 01 | -- | -- | 01 | -- | -- | -- |
| 32 | 17000813 | SUP. REGULADOR DO ENCOSTO | -- | -- | -- | -- | 01 | 01 | -- | -- | 01 | -- | -- | -- |
| 33 | 17000708 | SUPORTE GUIA | -- | -- | -- | -- | 01 | 01 | -- | -- | 01 | -- | -- | -- |
| 34 | 17000707 | RODÍZIO GUIA | -- | -- | -- | -- | 01 | 01 | -- | -- | 01 | -- | -- | -- |
| 35 | 17000706 | PINO EIXO | -- | -- | -- | -- | 01 | 01 | -- | -- | 01 | -- | -- | -- |
| 36 | 17000404 | PARAFUSO DE FIXAÇÃO | -- | -- | -- | -- | 02 | 02 | -- | -- | 02 | -- | -- | -- |
| 37 | 17000705 | SUP. REGULADOR DA ALTURA | -- | -- | -- | -- | 01 | 01 | -- | -- | 01 | -- | -- | -- |
| 38 | 02010040 | PARAFUSO M5 x 10 | -- | -- | -- | -- | 02 | 02 | -- | -- | 02 | -- | -- | -- |
| 39 | 17000704 | SUPORTE GUIA | -- | -- | -- | -- | 01 | 01 | -- | -- | 01 | -- | -- | -- |
| 40 | 02030016 | PARAFUSO M6 x 35 | -- | -- | -- | -- | 01 | 01 | -- | -- | 01 | -- | -- | -- |
| 41 | 17000709 | PARAFUSO DE FIXAÇÃO | -- | -- | -- | -- | 01 | 01 | -- | -- | 01 | -- | -- | -- |
| 42 | 17002049 | SUPORTE DE VIES (SUB-CONJ.) | -- | -- | -- | -- | -- | -- | 01 | 01 | 01 | 01 | 01 | 01 |
| 43 | 17001804 | ENCOSTO | -- | -- | -- | -- | -- | -- | 01 | 01 | 01 | 01 | 01 | 01 |
| 44 | 17001802 | DISCO MENOR | -- | -- | -- | -- | -- | -- | 02 | 02 | 02 | 02 | 02 | 02 |
| 45 | 25010017 | MOLA | -- | -- | -- | -- | -- | -- | 01 | 01 | 01 | 01 | 01 | 01 |
| 46 | 17001803 | ENCOSTO | -- | -- | -- | -- | -- | -- | 01 | 01 | 01 | 01 | 01 | 01 |
| 47 | 17001801 | ENCOSTO | -- | -- | -- | -- | -- | -- | 01 | 01 | 01 | 01 | 01 | 01 |
| 48 | 17005815 | BRAÇO FIXADOR | -- | -- | -- | -- | -- | -- | 01 | 01 | 01 | 01 | 01 | 01 |
| 49 | 02030030 | PARAFUSO M5 x 10 | -- | -- | -- | -- | -- | -- | 02 | 02 | 02 | 02 | 02 | 02 |
| 50 | 17001840 | MESA DE APOIO P/ COST. RETA | 01 | 01 | 01 | 01 | 01 | 01 | 01 | 01 | 01 | 01 | 01 | 01 |
| 51 | 17004064 | PARAFUSO DE FIXAÇÃO M6 x 30 | 02 | 02 | 02 | 02 | 02 | 02 | 02 | 02 | 02 | 02 | 02 | 02 |
| 52 | 17004092 | ARRUELA LISA | 04 | 04 | 04 | 04 | 04 | 04 | 04 | 04 | 04 | 04 | 04 | 04 |
| 53 | 17001686 | GUIA LATERAL | 01 | 01 | 01 | 01 | 01 | 01 | 01 | 01 | 01 | 01 | 01 | 01 |
| 54 | 17001685 | ENCOSTO | 01 | 01 | 01 | 01 | 01 | 01 | 01 | 01 | 01 | 01 | 01 | 01 |
| 55 | 17002026 | MESA DE APOIO | 01 | 01 | 01 | 01 | 01 | 01 | 01 | 01 | 01 | 01 | 01 | 01 |
| 56 | 17004080 | PARAFUSO DE FIXAÇÃO M4 x 12 | 02 | 02 | 02 | 02 | 02 | 02 | 02 | 02 | 02 | 02 | 02 | 02 |

ACESSÓRIOS ESPECIAIS

ACESORIOS ESPECIALES / SPECIAL ACCESSORIES



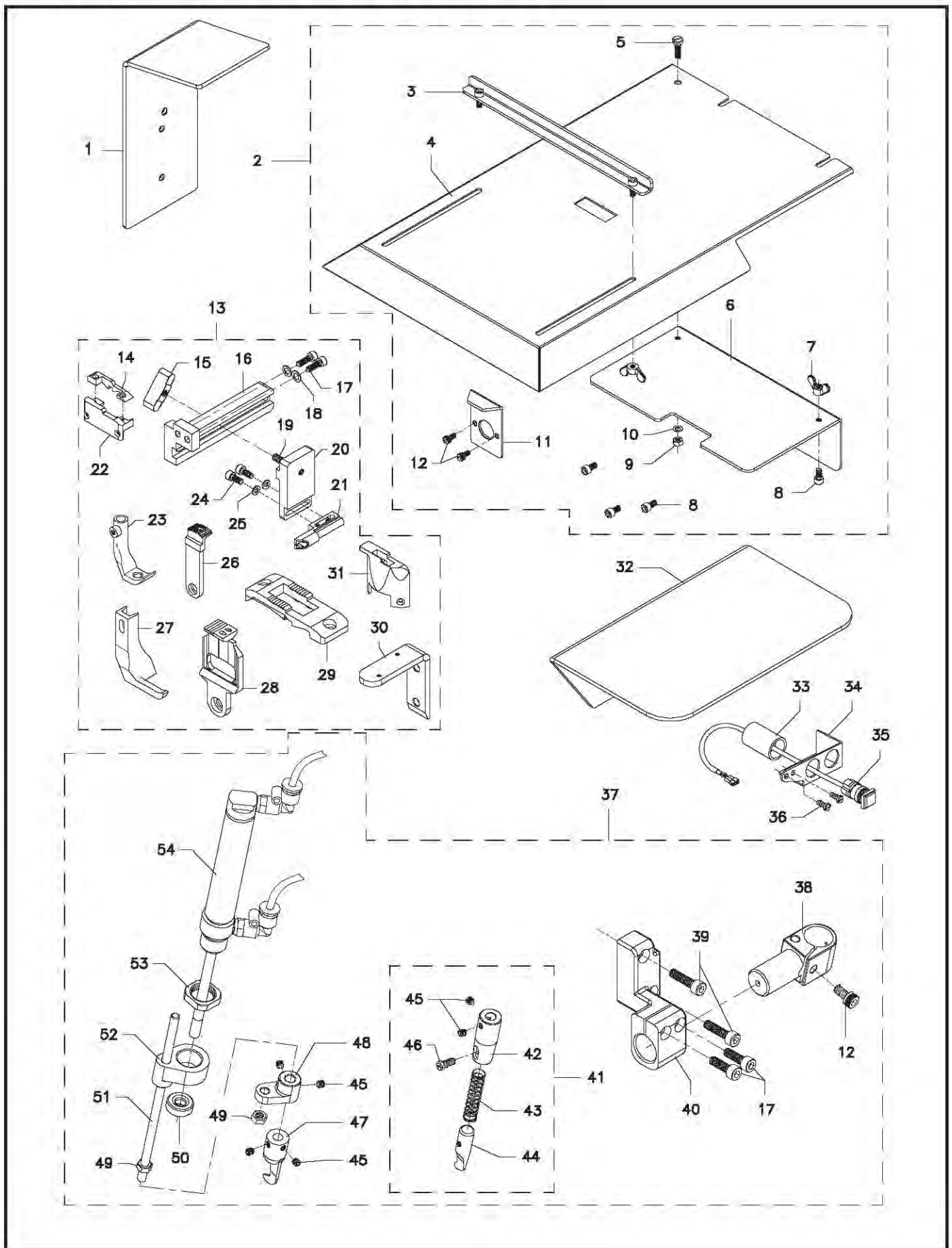
ACESSÓRIOS ESPECIAIS

ACESORIOS ESPECIALES / SPECIAL ACCESSORIES

| ITEM | CÓDIGO | DESCRIÇÃO | QUANTIDADE | | | | | | | | | | |
|------|----------|----------------------------------|------------|-------|-------|-------|-----|-----|---------|----------|--------|---------|----------|
| | | | 4DIEL | 4DIEL | 4TIEL | 4TIEL | 1TI | 4TI | 201 TIL | 201 TIL4 | 204 TI | 204 TIL | 204 TIL4 |
| 01 | 17006389 | CHAPA DE APOIO DO GUIA | -- | -- | -- | -- | -- | 01 | -- | -- | -- | -- | -- |
| 02 | 17006701 | SOBRE TAMPO ESPECIAL (SUB-CONJ.) | -- | -- | -- | -- | -- | -- | -- | -- | 01 | -- | -- |
| 03 | 17006703 | CANTONEIRA GUIA | -- | -- | -- | -- | -- | -- | -- | -- | 01 | -- | -- |
| 04 | 17006702 | SOBRE TAMPO | -- | -- | -- | -- | -- | -- | -- | -- | 01 | -- | -- |
| 05 | 17000671 | PARAFUSO | -- | -- | -- | -- | -- | -- | -- | -- | 01 | -- | -- |
| 06 | 17006705 | APOIO DO SOBRE TAMPO | -- | -- | -- | -- | -- | -- | -- | -- | 01 | -- | -- |
| 07 | 02200001 | PORCA BORBOLETA M6 | -- | -- | -- | -- | -- | -- | -- | -- | 03 | -- | -- |
| 08 | 02010013 | PARAFUSO M6 x 12 | -- | -- | -- | -- | -- | -- | -- | -- | 04 | -- | -- |
| 09 | 17004101 | PORCA M6 | -- | -- | -- | -- | -- | -- | -- | -- | 01 | -- | -- |
| 10 | 17004084 | ARRUELA LISA | -- | -- | -- | -- | -- | -- | -- | -- | 01 | -- | -- |
| 11 | 17006706 | SUPORTE DE APOIO | -- | -- | -- | -- | -- | -- | -- | -- | 01 | -- | -- |
| 12 | 02010040 | PARAFUSO M5 x 10 | 01 | 01 | 01 | 01 | 01 | 01 | 01 | 01 | 03 | 01 | 01 |
| 13 | 17006749 | KIT PARA APLICAR VIES | -- | -- | -- | -- | -- | 01 | -- | -- | 01 | -- | -- |
| 14 | 17006719 | INSERTO DA CHAPA | -- | -- | -- | -- | -- | 01 | -- | -- | -- | -- | -- |
| 15 | 17007290 | MANIPULO DO GUIA | -- | -- | -- | -- | -- | 01 | -- | -- | 01 | -- | -- |
| 16 | 17006716 | SUPORTE DE REGULAGEM DO GUIA | -- | -- | -- | -- | -- | 01 | -- | -- | 01 | -- | -- |
| 17 | 02010008 | PARAFUSO M5 x 16 | -- | -- | -- | -- | -- | 02 | -- | -- | 02 | -- | -- |
| 18 | 17004083 | ARRUELA LISA | -- | -- | -- | -- | -- | 02 | -- | -- | 02 | -- | -- |
| 19 | 02030016 | PARAFUSO M6 x 35 | -- | -- | -- | -- | -- | 01 | -- | -- | 01 | -- | -- |
| 20 | 17006717 | SUPORTE DO GUIA | -- | -- | -- | -- | -- | 01 | -- | -- | 01 | -- | -- |
| 21 | 17002800 | GUIA PARA APLICAR VIVO | -- | -- | -- | -- | -- | 01 | -- | -- | 01 | -- | -- |
| 22 | 17006718 | CHAPA DA AGULHA | -- | -- | -- | -- | -- | 01 | -- | -- | -- | -- | -- |
| 23 | 1706714 | CALCADOR DIANTEIRO | -- | -- | -- | -- | -- | 01 | -- | -- | -- | -- | -- |
| 24 | 02010059 | PARAFUSO M5 x 12 | -- | -- | -- | -- | -- | 02 | -- | -- | 02 | -- | -- |
| 25 | 17006088 | ARRUELA LISA | -- | -- | -- | -- | -- | 02 | -- | -- | 02 | -- | -- |
| 26 | 17006713 | DENTE TRANSPORTADOR | -- | -- | -- | -- | -- | 01 | -- | -- | -- | -- | -- |
| 27 | 17006715 | CALCADOR TRASEIRO | -- | -- | -- | -- | -- | 01 | -- | -- | -- | -- | -- |
| 28 | 17007177 | DENTE TRANSP. BIT. 3.50 PARALELO | -- | -- | -- | -- | -- | -- | -- | -- | 01 | -- | -- |
| 29 | 17007176 | CHAPA DA AGULHA BIT. 3.50 A 4.00 | -- | -- | -- | -- | -- | -- | -- | -- | 01 | -- | -- |
| 30 | 17007294 | SUPORTE DO PASSADOR | -- | -- | -- | -- | -- | 01 | -- | -- | 01 | -- | -- |
| 31 | 17005933 | CHAPA DA AGULHA 4TI (ESPECIAL) | -- | -- | -- | -- | -- | 01 | -- | -- | -- | -- | -- |
| 32 | 17006825 | MESA DE APOIO | -- | -- | -- | -- | -- | -- | -- | -- | 01 | -- | -- |
| 33 | 17005520 | CAPA DE PROTEÇÃO | 01 | 01 | 01 | 01 | 01 | 01 | 01 | 01 | 01 | 01 | 01 |
| 34 A | 17005519 | SUPORTE DO BOTÃO | 01 | 01 | 01 | 01 | 01 | 01 | 01 | 01 | 01 | 01 | 01 |
| 34 B | 17006568 | SUPORTE DO BOTÃO DUPLO | 01 | 01 | 01 | 01 | 01 | 01 | 01 | 01 | 01 | 01 | 01 |
| 35 A | 17005300 | BOTÃO DE ACION. DO RETROCESSO | 01 | 01 | 01 | 01 | 01 | 01 | 01 | 01 | 01 | 01 | 01 |
| 35 B | 05040036 | BOTÃO DE ACION. DO GUIA DE COST. | 01 | 01 | 01 | 01 | 01 | 01 | 01 | 01 | 01 | 01 | 01 |
| 36 | 17004066 | PARAFUSO DE FIXAÇÃO M4 x 10 | 02 | 02 | 02 | 02 | 02 | 02 | 02 | 02 | 02 | 02 | 02 |
| 37 | 17006206 | GUIA DE COSTURA (SUB-CONJUNTO) | 01 | 01 | 01 | 01 | 01 | 01 | 01 | 01 | 01 | 01 | 01 |
| 38 | 17006208 | SUPORTE DO CILINDRO | 01 | 01 | 01 | 01 | 01 | 01 | 01 | 01 | 01 | 01 | 01 |
| 39 | 02010070 | PARAFUSO M5 x 20,00 | 02 | 02 | 02 | 02 | 02 | 02 | 02 | 02 | 02 | 02 | 02 |
| 40 | 17006207 | SUPORTE DO CONJUNTO | 01 | 01 | 01 | 01 | 01 | 01 | 01 | 01 | 01 | 01 | 01 |
| 41 | 17006634 | GUIA (SUB-CONJUNTO) | 01 | 01 | 01 | 01 | 01 | 01 | 01 | 01 | 01 | 01 | 01 |
| 42 | 17006632 | SUPORTE DO GUIA | 01 | 01 | 01 | 01 | 01 | 01 | 01 | 01 | 01 | 01 | 01 |
| 43 | 25010217 | MOLA DO GUIA | 01 | 01 | 01 | 01 | 01 | 01 | 01 | 01 | 01 | 01 | 01 |
| 44 | 17006631 | GUIA | 01 | 01 | 01 | 01 | 01 | 01 | 01 | 01 | 01 | 01 | 01 |
| 45 | 02030056 | PARAFUSO M4 x 4,00 | 06 | 06 | 06 | 06 | 06 | 06 | 06 | 06 | 06 | 06 | 06 |
| 46 | 17003453 | PARAFUSO | 01 | 01 | 01 | 01 | 01 | 01 | 01 | 01 | 01 | 01 | 01 |
| 47 | 17006212 | LANÇA (SUB-CONJUNTO) | 01 | 01 | 01 | 01 | 01 | 01 | 01 | 01 | 01 | 01 | 01 |
| 48 | 17006210 | GUIA DA HASTE | 01 | 01 | 01 | 01 | 01 | 01 | 01 | 01 | 01 | 01 | 01 |
| 49 | 17004096 | PORCA M5 | 02 | 02 | 02 | 02 | 02 | 02 | 02 | 02 | 02 | 02 | 02 |
| 50 | 17006234 | CONTRA PORCA | 01 | 01 | 01 | 01 | 01 | 01 | 01 | 01 | 01 | 01 | 01 |
| 51 | 17006209 | HASTE DE POSICIONAMENTO | 01 | 01 | 01 | 01 | 01 | 01 | 01 | 01 | 01 | 01 | 01 |
| 52 | 17006211 | BASE DA HASTE | 01 | 01 | 01 | 01 | 01 | 01 | 01 | 01 | 01 | 01 | 01 |
| 53 | 17006233 | PORCA | 01 | 01 | 01 | 01 | 01 | 01 | 01 | 01 | 01 | 01 | 01 |
| 54 | 06020016 | CILINDRO | 01 | 01 | 01 | 01 | 01 | 01 | 01 | 01 | 01 | 01 | 01 |

ACESSÓRIOS ESPECIAIS

ACESORIOS ESPECIALES / SPECIAL ACCESSORIES



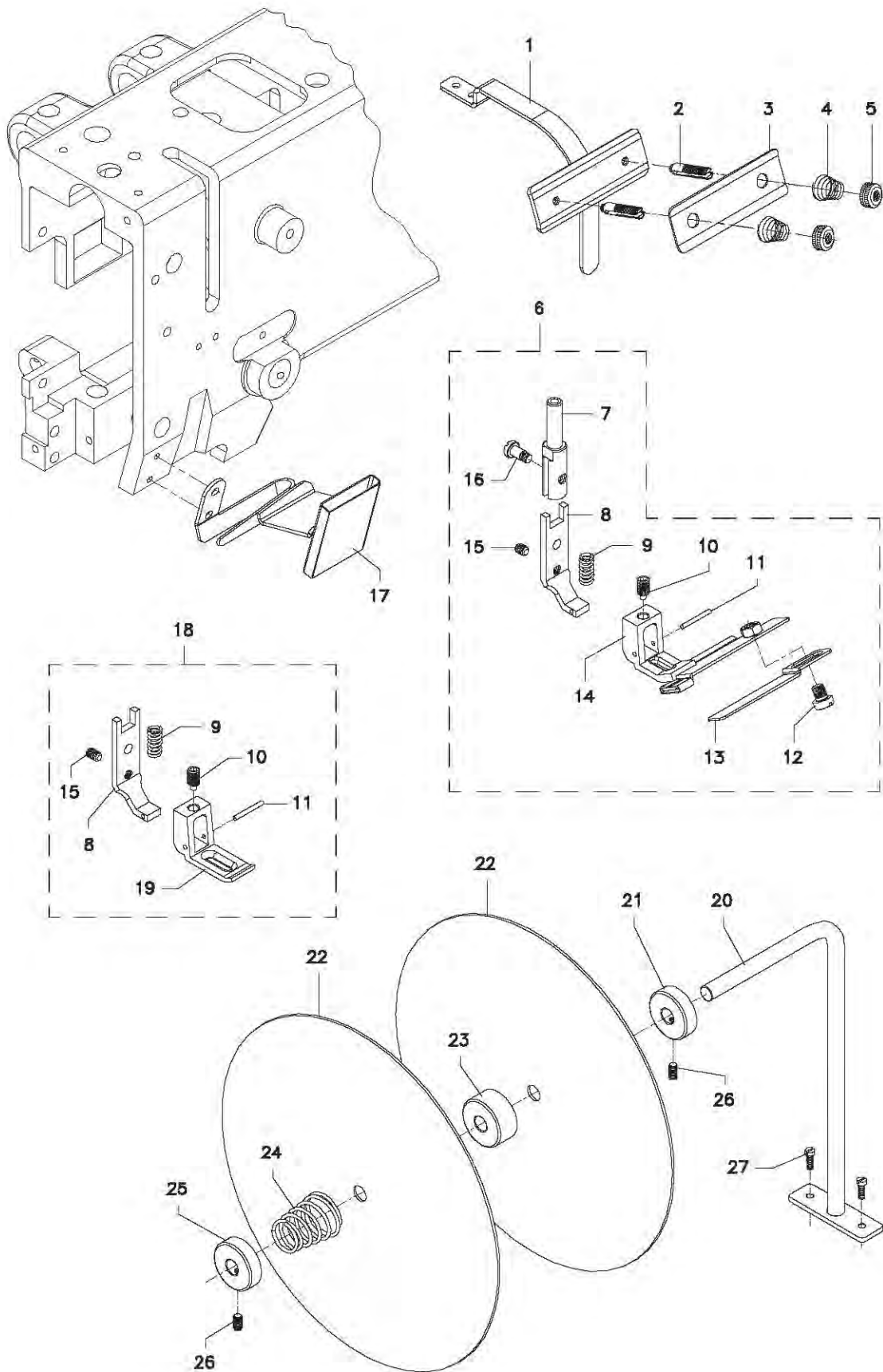
ACESSÓRIOS ESPECIAIS

ACESORIOS ESPECIALES / SPECIAL ACCESSORIES

| ITEM | CÓDIGO | DESCRIÇÃO | QUANTIDADE | | | | | | | | | | |
|------|----------|-------------------------------|------------|-------|-------|-------|-----|-----|---------|----------|--------|---------|----------|
| | | | 4DIEL | 4DIEL | 4TIEL | 4TIEL | 1TI | 4TI | 201 TIL | 201 TIL4 | 204 TI | 204 TIL | 204 TIL4 |
| 01 | 17006552 | PROTETOR DO ESTICA FIO | -- | -- | -- | -- | -- | 01 | -- | -- | -- | -- | -- |
| 02 | 17000422 | PARAFUSO TENSOR | -- | -- | -- | -- | -- | 02 | -- | -- | -- | -- | -- |
| 03 | 17006765 | GUIA DA FITA REGULÁVEL | -- | -- | -- | -- | -- | 01 | -- | -- | -- | -- | -- |
| 04 | 25010009 | MOLA | -- | -- | -- | -- | -- | 02 | -- | -- | -- | -- | -- |
| 05 | 17000427 | PORCA DE REGULAGEM | -- | -- | -- | -- | -- | 02 | -- | -- | -- | -- | -- |
| 06 | 17006548 | GUIA P/ APLICAR FITA NO BONÉ | -- | -- | -- | -- | -- | 01 | -- | -- | -- | -- | -- |
| 07 | 17005548 | ADAPTADOR ENCAIXE PLANO | -- | -- | -- | -- | -- | 01 | -- | -- | -- | -- | -- |
| 08 | 17006550 | SUORTE DO GUIA | -- | -- | -- | -- | -- | 01 | -- | -- | -- | -- | -- |
| 09 | 25010216 | MOLA DO GUIA PARA BONÉ | -- | -- | -- | -- | -- | 01 | -- | -- | -- | -- | -- |
| 10 | 17006555 | PARAFUSO PRESSIONADOR DA MOLA | -- | -- | -- | -- | -- | 01 | -- | -- | -- | -- | -- |
| 11 | 17006553 | PINO GUIA | -- | -- | -- | -- | -- | 01 | -- | -- | -- | -- | -- |
| 12 | 17004736 | PARAFUSO DE FIXAÇÃO | -- | -- | -- | -- | -- | 01 | -- | -- | -- | -- | -- |
| 13 | 17006558 | GUIA COM REGULAGEM | -- | -- | -- | -- | -- | 01 | -- | -- | -- | -- | -- |
| 14 | 17006549 | GUIA PARA BONÉ | -- | -- | -- | -- | -- | 01 | -- | -- | -- | -- | -- |
| 15 | 02030049 | PARAFUSO M4 x 5 | -- | -- | -- | -- | -- | 01 | -- | -- | -- | -- | -- |
| 16 | 17005549 | PARAFUSO DE FIXAÇÃO | -- | -- | -- | -- | -- | 01 | -- | -- | -- | -- | -- |
| 17 | 17006769 | SUORTE DO GUIA DA FITA | -- | -- | -- | -- | -- | 01 | -- | -- | -- | -- | -- |
| 18 | 17006721 | GUIA PARA REBATER COST. | -- | -- | -- | -- | -- | 01 | -- | -- | -- | -- | -- |
| 19 | 17006551 | SUORTE ARTICULÁVEL DO GUIA | -- | -- | -- | -- | -- | 01 | -- | -- | -- | -- | -- |
| 20 | 17006767 | BRAÇO FIXADOR | -- | -- | -- | -- | -- | 01 | -- | -- | -- | -- | -- |
| 21 | 17001801 | ANEL DE ENCOSTO | -- | -- | -- | -- | -- | 01 | -- | -- | -- | -- | -- |
| 22 | 17006766 | DISCO | -- | -- | -- | -- | -- | 02 | -- | -- | -- | -- | -- |
| 23 | 17001803 | ENCOSTO | -- | -- | -- | -- | -- | 01 | -- | -- | -- | -- | -- |
| 24 | 25010017 | MOLA | -- | -- | -- | -- | -- | 01 | -- | -- | -- | -- | -- |
| 25 | 17001804 | ANEL DE ENCOSTO | -- | -- | -- | -- | -- | 01 | -- | -- | -- | -- | -- |
| 26 | 02030030 | PARAFUSO M5 x 10 | -- | -- | -- | -- | -- | 02 | -- | -- | -- | -- | -- |
| 27 | 17004067 | PARAFUSO DE FIXAÇÃO M4 x 16 | -- | -- | -- | -- | -- | 02 | -- | -- | -- | -- | -- |

ACESSÓRIOS ESPECIAIS

ACESORIOS ESPECIALES / SPECIAL ACCESSORIES



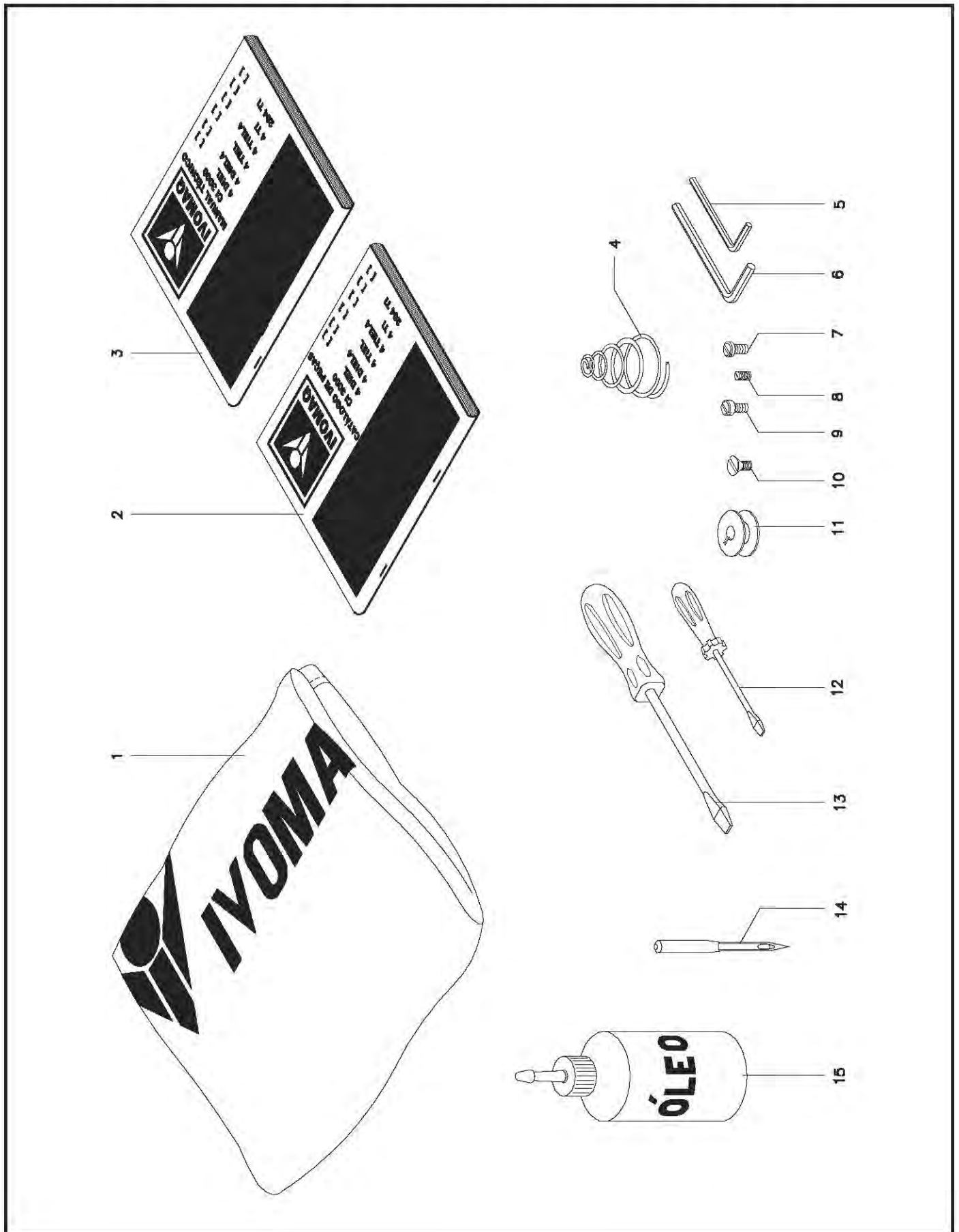
ACESSÓRIOS E PEÇAS DE REPOSIÇÃO

ACESORIOS Y PIEZAS DE REPOSICIÓN / ACCESSORIES AND SPARE PARTS

| ITEM | CÓDIGO | DESCRIÇÃO | QUANTIDADE | | | | | | | | | | |
|------|----------|--------------------------------|------------|-------|-------|-------|-----|------|-----|-----|------|------|-----|
| | | | 4DIEL | 4DIEL | 4TIEL | 4TIEL | 1TI | 4TI | 201 | 201 | 204 | 204 | 204 |
| | | | 4 | 4 | 4 | 4 | TIL | TIL4 | TI | TIL | TIL4 | TIL4 | |
| 01 | | CAPA PROTETORA | -- | -- | -- | -- | -- | -- | -- | -- | -- | -- | -- |
| 01 A | | CAPA PROTETORA | -- | -- | -- | -- | 01 | 01 | -- | -- | 01 | -- | -- |
| 01 B | 22030011 | CAPA PROTETORA | 01 | 01 | 01 | 01 | -- | -- | 01 | 01 | -- | 01 | 01 |
| 02 | 22040002 | CATÁLOGO DE PEÇAS EM CD | 01 | 01 | 01 | 01 | 01 | 01 | 01 | 01 | 01 | 01 | 01 |
| 03 | 22040033 | MANUAL TÉCNICO EM CD | 01 | 01 | 01 | 01 | 01 | 01 | 01 | 01 | 01 | 01 | 01 |
| 04 | | MOLA DE PRESSÃO DO DISCO | -- | -- | -- | -- | -- | -- | -- | -- | -- | -- | -- |
| 04 A | 25010009 | MOLA DE PRESSÃO (LINHA GROSSA) | -- | -- | -- | -- | -- | -- | -- | -- | 01 | -- | -- |
| 04 B | 25010007 | MOLA DE PRESSÃO (LINHA FINA) | 01 | 01 | 01 | 01 | 01 | 01 | 01 | 01 | -- | 01 | 01 |
| 05 | 01240001 | CHAVE HEXAGONAL 2,50 mm | 01 | 01 | 01 | 01 | 01 | 01 | 01 | 01 | 01 | 01 | 01 |
| 06 | 01240002 | CHAVE HEXAGONAL 3,00 mm | 01 | 01 | 01 | 01 | 01 | 01 | 01 | 01 | 01 | 01 | 01 |
| 07 | 17000331 | PARAFUSO DE FIXAÇÃO | -- | -- | -- | -- | -- | -- | 01 | 01 | 01 | 01 | 01 |
| 08 | 17000332 | PARAFUSO DE FIXAÇÃO | -- | -- | -- | -- | -- | -- | 01 | 01 | 01 | 01 | 01 |
| 09 | 17002230 | PARAFUSO DE FIXAÇÃO | 01 | 01 | 01 | 01 | 01 | 01 | -- | -- | -- | -- | -- |
| 10 | 17000242 | PARAFUSO DE FIXAÇÃO | 01 | 01 | 01 | 01 | 01 | 01 | 01 | 01 | 01 | 01 | 01 |
| 11 | | BOBINA | -- | -- | -- | -- | -- | -- | -- | -- | -- | -- | -- |
| 11 A | 22030053 | BOBINA | -- | -- | -- | -- | -- | -- | 04 | 04 | -- | -- | -- |
| 11 B | 22030054 | BOBINA | 03 | 03 | 03 | 03 | 03 | 03 | -- | -- | 04 | 04 | 04 |
| 12 | 01270006 | CHAVE DE FENDA | 01 | 01 | 01 | 01 | 01 | 01 | 01 | 01 | 01 | 01 | 01 |
| 13 | 01270001 | CHAVE DE FENDA | 01 | 01 | 01 | 01 | 01 | 01 | 01 | 01 | 01 | 01 | 01 |
| 14 | 22020056 | AGULHA | 02 | 02 | 02 | 02 | 02 | 02 | 04 | 04 | 04 | 04 | 04 |
| 15 | 10010029 | ALMOTOLIA DE ÓLEO | 01 | 01 | 01 | 01 | 01 | 01 | 01 | 01 | 01 | 01 | 01 |

ACESSÓRIOS E PEÇAS DE REPOSIÇÃO

ACESORIOS Y PIEZAS DE REPOSICIÓN / ACCESSORIES AND SPARE PARTS



ÍNDICE DE PEÇAS

INDICE DE PIEZAS / PARTS INDEX

| CÓDIGO | PÁGINA | CÓDIGO | PÁGINA | CÓDIGO | PÁGINA | CÓDIGO | PÁGINA |
|----------|---|----------|-------------|----------|---|----------|-------------|
| 01240001 | 104 | 02250011 | 96 | 17000220 | 18 | 17000337 | 12 |
| 01240002 | 104 | 02250012 | 96 | 17000220 | 24 | 17000338 | 12 |
| 01270001 | 104 | 02280005 | 66 | 17000221 | 18,24 | 17000339 | 12 |
| 01270006 | 104 | 02310001 | 74 | 17000222 | 20,24 | 17000340 | 12 |
| 02010002 | 26,96,98 | 02310003 | 70 | 17000224 | 24 | 17000341 | 12 |
| 02010005 | 88 | 02310004 | 70 | 17000227 | 24 | 17000342 | 12 |
| 02010008 | 16,18,46,100 | 02310011 | 74 | 17000228 | 20 | 17000344 | 12 |
| 02010013 | 2,4,14,24,84,86,88, 90,100 | 02320005 | 30,32,40,44 | 17007543 | 20 | 17000349 | 52,54 |
| 02010015 | 16,30,32,34,38,44, 98 | 02320006 | 12 | 17000232 | 20 | 17000350 | 54 |
| 02010017 | 70,98 | 02380001 | 68,72 | 17000233 | 20 | 17000361 | 18,22,26 |
| 02010019 | 12 | 02430001 | 12 | 17000234 | 20 | 17000363 | 22 |
| 02010026 | 92,94 | 02490001 | 68,72,84 | 17000239 | 20 | 17000370 | 12 |
| 02010031 | 2,4,6 | 04010001 | 12 | 17000240 | 20 | 17000372 | 22 |
| 02010040 | 98,100 | 04010002 | 70 | 17000242 | 18,32,34,38,42,50,52, 54,56,58,60,62,104 | 17000377 | 18 |
| 02010053 | 30,96 | 04010019 | 12 | 17000245 | 20 | 17000378 | 18 |
| 02010058 | 86 | 04010027 | 28,98 | 17000246 | 20 | 17000380 | 50 |
| 02010059 | 100 | 04010033 | 12 | 17000249 | 20 | 17000383 | 50 |
| 02010061 | 90 | 04010043 | 74 | 17000256 | 18 | 17000390 | 24 |
| 02010070 | 26,96,100 | 04010048 | 12 | 17000259 | 2,4,6,36,44,52,56,58, 60,62 | 17000391 | 24 |
| 02010074 | 86,88,90 | 04100002 | 20 | 17000260 | 20 | 17000404 | 98 |
| 02030001 | 26 | 04100003 | 28 | 17000260 | 20 | 17000407 | 2,4,6 |
| 02030003 | 12,20,26,28,30,32, 40,44,46,82,96,98 | 05020001 | 68,72,76,84 | 17000264 | 20 | 17000409 | 2,4,6 |
| 02030008 | 12,18,24,28,98 | 05020003 | 86,88,90 | 17000265 | 20 | 17000411 | 2,4,6 |
| 02030011 | 12,22,28,34,46,76, 98,100 | 05040002 | 68,72,84 | 17000268 | 20 | 17000418 | 8,10 |
| 02030019 | 78,80,92 | 05040012 | 68 | 17000274 | 20 | 17000419 | 8,10 |
| 02030030 | 18,92,94,98,102 | 05040021 | 68 | 17000278 | 20 | 17000420 | 8,10 |
| 02030033 | 18,40 | 05040030 | 76 | 17000279 | 20 | 17000421 | 8,10 |
| 02030046 | 12,18,22,26,28,32, 38,44,46,48 | 05040035 | 72,76 | 17000280 | 18 | 17000422 | 8,10,102 |
| 02030049 | 102 | 05040036 | 100 | 17000281 | 18 | 17000423 | 8,10,82 |
| 02030056 | 92,94,100 | 05090006 | 68,72,84 | 17000282 | 18 | 17000424 | 8,10 |
| 02030057 | 30 | 05090007 | 68,72,84 | 17000283 | 18 | 22030078 | 8,10 |
| 02030060 | 98 | 05120002 | 68 | 17000285 | 18 | 17000426 | 10 |
| 02030064 | 40,44,80 | 05120003 | 68 | 17000286 | 18 | 17000427 | 8,10,82,102 |
| 02040023 | 70 | 05120014 | 68 | 17000287 | 18 | 17000430 | 8,10 |
| 02040028 | 70 | 05120015 | 68 | 17000288 | 18 | 17000431 | 8,10 |
| 02050014 | 68 | 05120044 | 72 | 17000289 | 18 | 17000432 | 8,10 |
| 02080006 | 74 | 05120045 | 72 | 17000290 | 18 | 17000436 | 8,10 |
| 02090001 | 66,68,72,76 | 05120072 | 76 | 17000291 | 18 | 17000437 | 10 |
| 02100008 | 66,68,72,76,84 | 05120074 | 76 | 17000293 | 18 | 17000438 | 22,26 |
| 02100009 | 68,72,76,80,82,86, 90 | 05120091 | 76 | 17000294 | 18 | 17000439 | 22,26 |
| 02150002 | 68,70,72,76 | 05120104 | 76 | 17000296 | 18 | 17000440 | 22,26 |
| 02150007 | 74 | 05120105 | 76 | 17000297 | 18 | 17000441 | 22,26 |
| 02150009 | 14 | 05120116 | 76 | 17000298 | 18 | 17000445 | 22,26 |
| 02150011 | 74 | 05120123 | 76 | 17000300 | 56 | 17000446 | 22,26 |
| 02150013 | 74 | 05130001 | 68,72,84 | 17000301 | 56,62 | 17000447 | 22,26 |
| 02160007 | 74 | 05130002 | 68 | 17000303 | 56 | 17000449 | 22 |
| 02160012 | 70 | 05190012 | 84 | 17000306 | 54,56,62 | 17000449 | 26 |
| 02160017 | 84 | 06020004 | 86,88,90 | 17000307 | 56 | 17000451 | 22,26 |
| 02160025 | 74 | 06020016 | 100 | 17000307 | 62 | 17000456 | 46,48 |
| 02160026 | 74 | 06030007 | 86 | 17000312 | 18,24 | 17000459 | 16 |
| 02200001 | 62,74,98,100 | 06030029 | 90 | 17000315 | 56 | 17000460 | 16 |
| 02200002 | 66 | 06030030 | 90 | 17000316 | 58 | 17000461 | 16 |
| 02210001 | 24,48 | 06030035 | 86,88,90 | 17000317 | 58 | 17000462 | 16 |
| 02210002 | 46 | 06030058 | 86,88,90 | 17000318 | 58 | 17000463 | 16,48 |
| 02210003 | 18,34,36,40,44 | 06030059 | 86,88,90 | 17000319 | 56 | 17000465 | 16 |
| 02210004 | 24,26 | 06060008 | 86,88,90 | 17000320 | 58 | 17000466 | 36 |
| 02210005 | 74,78,80 | 06070002 | 88,90 | 17000321 | 58 | 17000467 | 38 |
| 02210006 | 18 | 06070023 | 86,88,90 | 17000322 | 58 | 17000470 | 34 |
| 02220001 | 16,18,46,48 | 06130004 | 90 | 17000324 | 12 | 17000473 | 34,36,38,42 |
| 02220008 | 24 | 06130014 | 88 | 17000325 | 12 | 17000474 | 34,36,40,44 |
| 02220011 | 70,74 | 08030022 | 72 | 17000326 | 12,50,52,54,56,58, 60,62 | 17000478 | 34,36,40,44 |
| 02220012 | 70 | 08030023 | 72 | 17000328 | 12 | 17000480 | 36 |
| 02220013 | 28 | 08011001 | 12 | 17000329 | 12 | 17000481 | 36 |
| 02230007 | 28 | 08030037 | 68,76 | 17000330 | 50 | 17000496 | 38 |
| 02240006 | 2,4,6 | 08011002 | 12 | 17000331 | 12,50,52,54,56,58, 60,62,104 | 17000498 | 60 |
| 02250005 | 2,4,6 | 08030040 | 68,76 | 17000332 | 12,50,52,54,56,58, 60,62,104 | 17000499 | 54 |
| | | 08011004 | 12 | 17000334 | 12,50,52 | 17000500 | 54,56,62 |
| | | 09020009 | 70 | | | 17000510 | 30,32,38,42 |
| | | 10010029 | 104 | | | 17000511 | 32,38,42 |
| | | 17000216 | 20 | | | 17000512 | 42 |

ÍNDICE DE PEÇAS

INDICE DE PIEZAS / PARTS INDEX

| CÓDIGO | PÁGINA | CÓDIGO | PÁGINA | CÓDIGO | PÁGINA | CÓDIGO | PÁGINA |
|----------|--------------------------------------|----------|-------------|----------|----------------|----------|-------------------|
| 17000513 | 30,32,38,44 | 17000791 | 12 | 17001749 | 58 | 17002230 | 8,10,12,30,98,104 |
| 22030053 | 30,44,104 | 17000792 | 50 | 17001750 | 58 | 17002234 | 16 |
| 17000515 | 44 | 17000794 | 12,50,52 | 17001751 | 58 | 17002257 | 24 |
| 22030054 | 32,38,44,104 | 17000801 | 52,54 | 17001752 | 60 | 17002265 | 68 |
| 17000517 | 32,42 | 17000802 | 54 | 17001753 | 60 | 17002266 | 68 |
| 17000518 | 30,32,40,44 | 17000806 | 8,10 | 17001754 | 60 | 17002267 | 68 |
| 17000522 | 36 | 17000807 | 8 | 17001755 | 60 | 17002268 | 68 |
| 17000523 | 34,36,38,44 | 17000808 | 10 | 17001756 | 60 | 17002321 | 86,88,90 |
| 17000524 | 34,36,40,44 | 17000813 | 98 | 17001757 | 52 | 17002435 | 70 |
| 17000525 | 34,36,40,44 | 17000915 | 66 | 17001761 | 36 | 17002452 | 86 |
| 17000526 | 34,36,38,42,50,52, 54,56,58,60,62 | 17001206 | 92,94 | 17001763 | 36 | 17002505 | 2,4,6,26 |
| 17000529 | 36,42,50,52,54,56, 58,60,62 | 17001207 | 92,94 | 17001765 | 58 | 17002506 | 2,4,6 |
| 17000531 | 34 | 17001573 | 36 | 17001766 | 58 | 17002542 | 12 |
| 17000544 | 34 | 17001576 | 34,36,40,44 | 17001767 | 58 | 17002543 | 12 |
| 17000566 | 2,4,6 | 17001615 | 58 | 17001768 | 58 | 17002545 | 12 |
| 17000621 | 36,42,50 | 17001655 | 50 | 17001769 | 60 | 17002546 | 24 |
| 17000622 | 36,42,50,52 | 17001656 | 54 | 17001770 | 60 | 17002548 | 2,4,6 |
| 17000623 | 52 | 17001658 | 54 | 17001770 | 56,62 | 17002549 | 2,4,6 |
| 17000625 | 54 | 17001659 | 54 | 17001791 | 92 | 17002551 | 2,4 |
| 17000627 | 54 | 17001665 | 56,62 | 17001792 | 92,94 | 17002552 | 2,4,6 |
| 17000628 | 54 | 17001667 | 54,62 | 17001793 | 92,94 | 17002555 | 18,24 |
| 17000631 | 54 | 17001670 | 56 | 17001801 | 98,102 | 17002556 | 22,26 |
| 17000632 | 54,56 | 17001671 | 56 | 17001802 | 98 | 17002557 | 22 |
| 17000634 | 56 | 17001673 | 36 | 17001803 | 98,102 | 17002558 | 34 |
| 17000635 | 56 | 17001677 | 56 | 17001804 | 98,102 | 17002559 | 34 |
| 17000637 | 56 | 17001678 | 56 | 17001840 | 98 | 17002560 | 34,38 |
| 17000640 | 46 | 17001679 | 56 | 17001843 | 14 | 17002562 | 30,32,40,44 |
| 17000643 | 46 | 17001680 | 56 | 17001857 | 12 | 17002563 | 32 |
| 17000644 | 46 | 17001685 | 98 | 17001859 | 12 | 17002564 | 32 |
| 17000650 | 46 | 17001686 | 98 | 17001865 | 8 | 17002565 | 32 |
| 17000651 | 46 | 17001687 | 56,64 | 17001871 | 28 | 17002568 | 46 |
| 17000663 | 2,4,6 | 17001688 | 50 | 17001872 | 28 | 17002569 | 28 |
| 17000671 | 100 | 17001689 | 52 | 17001873 | 28 | 17002572 | 28,98 |
| 17000684 | 28 | 17001693 | 52 | 17001883 | 14 | 17002574 | 78 |
| 17000688 | 28 | 17001694 | 50,52,54 | 17001884 | 16 | 17002583 | 34 |
| 17000689 | 28 | 17001696 | 54 | 17001919 | 12 | 17002604 | 16 |
| 17000690 | 28 | 17001698 | 58 | 17001920 | 12 | 17002617 | 2,4 |
| 17000696 | 48 | 17001699 | 60 | 17001932 | 2,4,6 | 17002628 | 12 |
| 17000699 | 48 | 17001700 | 60 | 17001936 | 54,56 | 17002629 | 48 |
| 17000700 | 48 | 17001701 | 60 | 17001942 | 28 | 17002630 | 48 |
| 17000703 | 24 | 17001702 | 60 | 17001951 | 2,4,6 | 17002633 | 24 |
| 17000704 | 98 | 17001703 | 60 | 17001953 | 2,4,6 | 17002638 | 24 |
| 17000705 | 98 | 17001708 | 58 | 17001980 | 10 | 17002641 | 20 |
| 17000706 | 98 | 17001709 | 58 | 17002003 | 98 | 17002645 | 18 |
| 17000707 | 98 | 17001710 | 60 | 17002004 | 98 | 17002646 | 18 |
| 17000708 | 98 | 17001711 | 60 | 17002005 | 92 | 17002649 | 34 |
| 17000709 | 98 | 17001712 | 60 | 17002011 | 46 | 17002650 | 34 |
| 17000723 | 98 | 17001713 | 60 | 17002012 | 46 | 17002654 | 36,42,50,52 |
| 17000724 | 98 | 17001714 | 60 | 17002015 | 16,32,38,42 | 17002685 | 84 |
| 17000725 | 98 | 17001715 | 56 | 17002016 | 32,40,44 | 17002686 | 84 |
| 17000726 | 98 | 17001716 | 56,62 | 17002019 | 18 | 17002687 | 84 |
| 17000727 | 98 | 17001717 | 58 | 17002026 | 98 | 17002688 | 84 |
| 17000728 | 98 | 17001718 | 58 | 17002030 | 54 | 17002690 | 34,36,42 |
| 17000729 | 98 | 17001719 | 58 | 17002032 | 56 | 17002691 | 98 |
| 17000730 | 98 | 17001720 | 58 | 17002033 | 56 | 17002695 | 98 |
| 17000731 | 98 | 17001721 | 58 | 17002034 | 52 | 17002698 | 98 |
| 17000739 | 78,80 | 17001722 | 60 | 17002035 | 56 | 17002699 | 98 |
| 17000740 | 78,80 | 17001723 | 60 | 17002036 | 56 | 17002746 | 50,52 |
| 17000741 | 78,80 | 17001724 | 60 | 17002037 | 58 | 17002754 | 34 |
| 17000745 | 78,80 | 17001725 | 60 | 17002038 | 58 | 17002765 | 50 |
| 17000746 | 78,80 | 17001726 | 60 | 17002039 | 58 | 17002776 | 16 |
| 17000747 | 78,80 | 17001733 | 58 | 17002040 | 58 | 17002777 | 52 |
| 17000753 | 66 | 17001734 | 58 | 17002041 | 58 | 17002778 | 50,52,54 |
| 17000754 | 2,4,6 | 17001735 | 58 | 17002042 | 60 | 17002779 | 50 |
| 17000757 | 66 | 17001736 | 58 | 17002043 | 60 | 17002780 | 50 |
| 17000764 | 70 | 17001737 | 58 | 17002044 | 60 | 17002791 | 34 |
| 17000765 | 68,72,76 | 17001738 | 60 | 17002045 | 60 | 17002792 | 16 |
| 17000775 | 70 | 17001739 | 60 | 17002046 | 60 | 17002793 | 54 |
| 17000779 | 70 | 17001740 | 60 | 17002049 | 98 | 17002794 | 50 |
| 17000781 | 70 | 17001741 | 60 | 17002060 | 2,4,6,18,30,38 | 17002796 | 50 |
| 17000789 | 18,24 | 17001742 | 60 | 17002061 | 66 | 17002799 | 84 |
| | | 17001747 | 58 | 17002116 | 68 | 17002800 | 100 |
| | | 17001748 | 58 | 17002126 | 68 | 25010002 | 18,24 |

ÍNDICE DE PEÇAS

INDICE DE PIEZAS / PARTS INDEX

| CÓDIGO | PÁGINA | CÓDIGO | PÁGINA | CÓDIGO | PÁGINA | CÓDIGO | PÁGINA |
|----------|--------------------|----------|-----------------------|----------|--------|----------|--------------------|
| 25010003 | 20 | 17004066 | 56,58,60,62,100 | 17004897 | 78,80 | 17005440 | 38 |
| 25010005 | 8,10 | 17004067 | 2,4,6,98,102 | 17004899 | 80 | 17005452 | 20 |
| 25010006 | 10 | 17004069 | 84 | 17004900 | 16 | 25010098 | 18 |
| 25010009 | 8,10,82,104 | 17004070 | 2,4,6,26 | 17004914 | 96 | 17005473 | 20 |
| 25010008 | 8,10 | 17004072 | 74 | 17004915 | 96 | 17005519 | 100 |
| 25010007 | 8,10,102,104 | 17004076 | 68,70 | 17004916 | 96 | 17005520 | 100 |
| 25010010 | 8 | 17004079 | 74 | 17004917 | 96 | 17005548 | 102 |
| 25010011 | 22,26 | 17004080 | 2,4,6,22,26,98 | 17004918 | 96 | 17005549 | 102 |
| 25010012 | 22,26 | 17004082 | 82 | 17004919 | 96 | 17005812 | 46 |
| 25010013 | 22,26 | 17004083 | 62,96,100 | 25010194 | 96 | 17005813 | 46 |
| 25010015 | 92,94 | 17004084 | 68,72,76,100 | 17004921 | 96 | 17005815 | 98 |
| 25010016 | 38 | 17004091 | 2,4,18,34,38,44,86,88 | 17004922 | 96 | 17005831 | 86,88,90 |
| 25010017 | 98,102 | | ,90 | 17004923 | 96 | 17005859 | 30 |
| 25010019 | 24 | 17004092 | 98 | 17004924 | 96 | 17005905 | 44 |
| 25010020 | 78,80 | 17004093 | 84 | 17004925 | 96 | 17005906 | 42 |
| 17002851 | 70 | 17004095 | 2,4,6,88,90,92,94,96 | 17004926 | 96 | 17005914 | 66 |
| 25010063 | 8 | 17004096 | 2,4,6,76,96,100 | 17004927 | 96 | 17005933 | 100 |
| 25010083 | 28 | 17004097 | 14,46,48 | 17004928 | 96 | 17005983 | 50 |
| 25010085 | 18,24 | 17004098 | 74 | 17004933 | 2 | 17005996 | 76 |
| 17002888 | 20 | 17004101 | 18,24,28,34,38,48,70, | 17004935 | 4 | 17006071 | 18 |
| 17002902 | 20 | | 80,86,88,90,100 | 17004937 | 4 | 17006072 | 22 |
| 17002903 | 20 | 17004109 | 34,36,40,44 | 17004938 | 2 | 17006073 | 18 |
| 17002904 | 20 | 17004182 | 84 | 17004939 | 50 | 17006074 | 22 |
| 17002905 | 20 | 17004190 | 12 | 17004940 | 50 | 17006080 | 2,4,6 |
| 17002906 | 50 | 17004412 | 2,4,6 | 17004941 | 40,44 | 17006081 | 2,4,6 |
| 17002925 | 52 | 17004522 | 40 | 17004942 | 40,44 | 17006088 | 16,18,20,30,50,52, |
| 17002926 | 52 | 17004523 | 38 | 17004943 | 40,44 | | 54,56,58,60,62,100 |
| 17002927 | 52 | 17004524 | 38 | 17004951 | 96 | 17006097 | 12 |
| 17002928 | 50 | 17004526 | 40,42 | 17004952 | 96 | 17006188 | 6 |
| 17002929 | 50 | 17004527 | 38,42 | 17004953 | 96 | 17006201 | 44 |
| 17002932 | 52 | 17004528 | 38,42 | 17004954 | 96 | 17006202 | 42 |
| 17002933 | 54 | 17004529 | 38,44 | 17004969 | 28 | 17006206 | 100 |
| 17002935 | 54 | 17004531 | 16 | 17004972 | 12 | 17006207 | 100 |
| 17002936 | 54,62 | 17004532 | 16 | 17004982 | 56 | 17006208 | 100 |
| 17002938 | 56 | 17004535 | 4 | 17004989 | 46 | 17006209 | 100 |
| 17002939 | 56 | 17004537 | 16 | 17004990 | 46 | 17006210 | 100 |
| 17002940 | 56 | 17004570 | 28 | 17004992 | 60 | 17006211 | 100 |
| 17002941 | 56 | 17004595 | 98 | 17004993 | 58 | 17006212 | 100 |
| 17002942 | 56 | 17004706 | 76 | 17004994 | 98 | 17006223 | 88,90,100 |
| 17002943 | 56 | 17004719 | 74,92,94,96 | 17004999 | 98 | 17006234 | 100 |
| 17002944 | 56 | 17004727 | 24 | 17005000 | 98 | 17006243 | 40 |
| 17002947 | 50 | 17004728 | 22,26 | 17005004 | 96 | 17006245 | 38 |
| 17002948 | 2,4,6 | 17004729 | 76 | 17005005 | 96 | 17006251 | 62 |
| 17002949 | 2,4,6 | 17004736 | 102 | 17005006 | 96 | 17006252 | 62 |
| 17002952 | 50 | 17004745 | 38 | 17005007 | 96 | 17006263 | 76 |
| 17002954 | 54 | 17004749 | 68 | 17005008 | 96 | 17006267 | 62 |
| 17002955 | 54 | 17004750 | 68 | 17005009 | 96 | 17006268 | 62 |
| 17002956 | 52 | 17004787 | 66 | 17005020 | 92 | 22180002 | 68,72 |
| 17002957 | 52 | 17004789 | 66 | 17005021 | 92 | 17006387 | 62 |
| 17002997 | 50 | 17004796 | 38 | 17005044 | 52,54 | 17006389 | 100 |
| 17003084 | 2,4,6 | 17004801 | 38 | 17005045 | 52,54 | 17006396 | 62 |
| 17003332 | 88,90 | 25010185 | 24,26 | 17005046 | 26 | 17006397 | 62 |
| 17003333 | 86,88,90 | 17004827 | 18,24 | 17005068 | 38 | 17006522 | 26 |
| 17003452 | 66 | 17004844 | 24,26 | 17005069 | 38 | 17006524 | 26 |
| 17003453 | 100 | 17004854 | 38 | 17005074 | 38 | 17006525 | 26 |
| 17003472 | 30 | 17004857 | 40 | 17005141 | 76 | 17006526 | 26 |
| 17003698 | 66 | 17004858 | 38,42 | 17005157 | 90 | 17006527 | 26 |
| 17004015 | 52 | 17004859 | 38,42 | 17005158 | 88,90 | 17006546 | 62 |
| 17004044 | 34 | 17004860 | 40,44 | 17005181 | 20 | 17006547 | 62 |
| 17004045 | 70 | 17004861 | 40,42 | 17005182 | 20 | 17006548 | 102 |
| 17004046 | 38 | 17004865 | 2 | 17005183 | 20 | 17006549 | 102 |
| 17004056 | 2,4,6 | 17004866 | 16 | 17005184 | 20 | 17006550 | 102 |
| 17004057 | 2,4,6,20,22,30,34, | 17004868 | 66 | 17005240 | 6 | 17006551 | 102 |
| | 36,38,40,42,50,52, | 17004869 | 66 | 17005275 | 80 | 17006552 | 102 |
| | 54,56,58,60,62 | 17004872 | 24 | 17005295 | 16 | 17006553 | 102 |
| 17004058 | 2,4,6,16,92,94 | 17004873 | 22,26 | 17005300 | 100 | 17006555 | 102 |
| 17004059 | 24,46 | 17004887 | 94 | 17005325 | 12 | 17006556 | 102 |
| 17004060 | 18,46,48,74 | 17004888 | 94 | 17005326 | 12 | 17006558 | 102 |
| 17004061 | 8,10,18,24,92,94, | 17004891 | 24 | 17005406 | 30 | 17006563 | 6 |
| | 96 | 17004892 | 80 | 17005417 | 66 | 17006564 | 64 |
| 17004064 | 98 | 17004893 | 38 | 17005418 | 66 | 17006565 | 64 |
| 17004066 | 12,18,26,50,52,54, | 17004896 | 78,80 | 17005423 | 66 | 17006566 | 6 |

ÍNDICE DE PEÇAS

INDICE DE PIEZAS / PARTS INDEX

| CÓDIGO | PÁGINA | CÓDIGO | PÁGINA | CÓDIGO | PÁGINA | CÓDIGO | PÁGINA |
|----------|--------|----------|----------|----------|-------------|----------|--------|
| 17006568 | 100 | 17006803 | 60 | 22080004 | 70 | | |
| 17006598 | 62 | 17006804 | 60 | 22080007 | 70 | 05040056 | 72,76 |
| 17006599 | 62 | 17006805 | 60 | 22080008 | 70 | 05012017 | 72,76 |
| 17006600 | 62 | 22180001 | 68,72 | 22080009 | 70 | 05012018 | 72,76 |
| 17006601 | 62 | 17006825 | 100 | 22080011 | 70 | 05012018 | 72,76 |
| 17006602 | 62 | 17006859 | 62 | 22080005 | 70 | | |
| 17006603 | 90 | 17006860 | 62 | 22080006 | 70 | | |
| 17006604 | 90 | 17006861 | 64 | 22080012 | 70 | | |
| 17006608 | 90 | 17006862 | 62 | 22080013 | 70 | | |
| 17006631 | 100 | 17006899 | 76 | 22080025 | 70 | | |
| 17006632 | 100 | 17007154 | 32,40 | 22080033 | 76 | | |
| 25010217 | 100 | 17007174 | 30 | 22080041 | 70 | | |
| 17006634 | 100 | 17007176 | 100 | 22080044 | 68 | | |
| 17006689 | 38 | 17007177 | 100 | 22080049 | 74 | | |
| 17006690 | 54 | 17007228 | 30 | 22080051 | 74 | | |
| 17006695 | 30 | 17007229 | 30 | 22080053 | 72 | | |
| 17006696 | 30 | 17007230 | 30 | 22080054 | 74 | | |
| 17006701 | 100 | 17007231 | 30 | 22080055 | 74 | | |
| 17006702 | 100 | 17007232 | 30 | 22080058 | 74 | | |
| 17006703 | 100 | 17007233 | 30 | 22080059 | 74 | | |
| 17006705 | 100 | 17007234 | 30 | 22080060 | 74 | | |
| 17006706 | 100 | 17007235 | 30 | 22080061 | 74 | | |
| 17006713 | 100 | 17007236 | 30 | 22080062 | 74 | | |
| 17006715 | 100 | 17007281 | 30 | 22080063 | 74 | | |
| 17006716 | 100 | 17007285 | 42 | 22080065 | 74 | | |
| 17006717 | 100 | 17007290 | 100 | 22080068 | 74 | | |
| 17006718 | 100 | 17006714 | 100 | 22080069 | 74 | | |
| 17006719 | 100 | 17007294 | 100 | 22080071 | 74 | | |
| 17006721 | 102 | 22010209 | 2,4,6 | 22080072 | 74 | | |
| 17006724 | 2,4 | 22010248 | 2,4,6 | 22080073 | 74 | | |
| 17006749 | 100 | 22010396 | 2,4,6 | 22080074 | 74 | | |
| 17006751 | 26 | 22010430 | 2,4,6 | 22080075 | 74 | | |
| 17006754 | 26 | 22010489 | 2,4 | 22080076 | 74 | | |
| 17006755 | 26 | 22010494 | 84 | 22080077 | 74 | | |
| 17006757 | 26 | 22010489 | 6 | 22080078 | 74 | | |
| 17006765 | 102 | 22020056 | 12,104 | 22080104 | 74 | | |
| 17006766 | 102 | 22030001 | 66 | 22080111 | 74 | | |
| 17006767 | 102 | 22030002 | 66 | 22080112 | 74 | | |
| 17006769 | 102 | 22035005 | 66 | 22080113 | 74 | | |
| 17006771 | 92,94 | 22030005 | 82 | 24070001 | 78,80 | | |
| 17006772 | 92,94 | 22030007 | 66 | 24070004 | 66 | | |
| 17006774 | 62 | 22030008 | 82 | 24070005 | 66 | | |
| 17006775 | 62 | 22030009 | 82 | 26010001 | 30,42 | | |
| 17006776 | 50 | 22030010 | 104 | 26010002 | 32,38,42 | | |
| 17006777 | 50 | 22030011 | 104 | 26010006 | 30,32,38,42 | | |
| 17006778 | 50 | 22030014 | 82 | 26010007 | 30,32,38,42 | | |
| 17006779 | 52 | 22030015 | 98 | 26010008 | 30,32,38,42 | | |
| 17006780 | 52 | 22030016 | 82 | 26010013 | 30,42 | | |
| 17006781 | 52 | 22030028 | 82 | 26010014 | 30,32,38,42 | | |
| 17006782 | 52 | 22030029 | 82 | 26010015 | 32,38,42 | | |
| 17006783 | 54 | 22030030 | 82 | 26010020 | 30,42 | | |
| 17006784 | 54 | 22030032 | 82 | 26010023 | 32,38,42 | | |
| 17006785 | 54 | 22030033 | 82 | 26010024 | 30,42 | | |
| 17006786 | 54 | 22040002 | 104 | 26010025 | 30,42 | | |
| 17006787 | 56 | 22040033 | 104 | 26010029 | 30,42 | | |
| 17006788 | 56 | 22050007 | 76 | 26010030 | 30,42 | | |
| 17006789 | 56 | 22050018 | 66 | 26010031 | 32,38,42 | | |
| 17006790 | 56 | 22050021 | 66 | 26010032 | 32,38,42 | | |
| 17006796 | 58 | 22050023 | 76 | 26010033 | 32,38,42 | | |
| 17006797 | 58 | 22050026 | 80 | 26010035 | 30,42 | | |
| 17006798 | 58 | 22050032 | 66 | 26010036 | 32,38,42 | | |
| 17006799 | 58 | 22070003 | 66 | 26010037 | 32,38,42 | | |
| 17006800 | 58 | 22070019 | 2,4,6 | 22030052 | 19 | | |
| 17006801 | 60 | 22080001 | 68 | 05040034 | 72,76 | | |
| 17006802 | 60 | 22089002 | 68,72,76 | 05040057 | 72,76 | | |
| | | 22080003 | 70 | 05040055 | 72,76 | | |



IVOMAQ - Industria e Comércio de Máquinas Ltda.

Avenida Alberto Pulicano, 2881 – Distrito Industrial.
CEP 14406.100 - Franca - SP - Brasil
PABX (0xx16) 3707 1700 - FAX (0xx16) 3707 1717
e-mail vendas@ivomaq.com.br